



KATALOG CATALOGUE

D0113.C.02

VENKOVNÍ MOTOROVÝ POHON
SE SMART FUNKCIONALITOU
DÁLKOVÉ OVLÁDÁNÍ
GPRS/LTE/RADIO

OUTDOOR DRIVE WITH SMART
FUNCTIONS
REMOTE CONTROL
GPRS/LTE/RADIO

pro přístroje na jmenovitá napětí 1kV až 72 kV
for MV devices of rated voltages of 1kV up to 72 kV

TYPE **SUP-DOF**

ISO 9001:2009
ISO 14001:2005
OHSAS 18001:2008



OBECNÉ INFORMACE – GENERAL INFORMATION

Elektromotorický pohon typu SUP-DOF je určen pro závislé strojní ovládání venkovních spínacích přístrojů, zejména odpojovačů, odpínačů a zemních spínačů vn. Lze jej použít pro místní, dálkové i nouzové ovládání. Komunikace probíhá volitelně v sítích GPRS / LTE / Radio. Výstupní hnací momenty pohonu zaručují spolehlivé ovládání spínacích přístrojů i v těžkých provozních podmínkách.

Přístroj je vybaven F.L.I.R. (FAULT, LOCATION, ISOLATION, RESTAURATION) IVEP funkcemi, které umožňují měření, detekci poruch, určení směrovosti poruch. Zřízení může předávat buď jen alarmy se základní identifikací, nebo může přenášet kompletní soubor naměřených a vypočtených hodnot včetně jejich vizualizace.

Pohon má jednoduchou a spolehlivou konstrukci s minimálními nároky na údržbu. Konstrukce pohonu zaručuje spolehlivé dosažení koncových poloh spínacího přístroje a bezchybné hlášení polohy zapnuto – vypnuto.

The SUP-DOF electromagnetic drive is intended for use in independent control of outdoor switching devices, operated by power, in particular the disconnectors, switch disconnectors and MV earthing switches. It can be used for local, remote and emergency control. The communication is provided in these possibilities GPRS / LTE / Radio. The drive output torque achieves a level that provides for reliable control of the switching devices even in heavy-duty conditions.

The drive is equipped with F.L.I.R. (FAULT, LOCATION, ISOLATION, RESTAURATION) IVEP functions. These functions can measure, detect faults and show their directions. The device can transfer only alarms with some basic identification, or the device can transfer whole set of measured and calculated values also the visualisations included.

The drive is of simple and rugged structure, with only a minimum demand on maintenance. The drive design ensures that the switching end positions are achieved with high reliability, and the ON-OFF switching position is signaled in a defect-free mode.

NORMY A PŘEDPISY – STANDARDS AND REGULATIONS

Standardní přístroje SUP-DOF vyhovují normám ČSN, IEC
As a standard the SUP-DOF devices meet requirements of IEC standards

ČSN EN 62271-1:2009 idt IEC 62271-1:2007
ČSN EN 62271-102:2003 idt IEC 62271-102:2001
ČSN EN 61439-1
ČSN EN 60529
ČSN EN 61010-1
ČSN EN 55022
ČSN EN 55016-1-2
ČSN EN 55016-2-1
ČSN EN 61000-4

PRACOVNÍ PODMÍNKY – WORKING CONDITIONS

Standardní přístroje SUP-DOF jsou určeny pro provoz ve venkovním prostředí do normálních a zvláštních pracovních podmínek podle ČSN EN 62271-1:2009 idt IEC 62271-1:2007:

Nejvyšší teplota okolí	+ 55° C
Nejnižší teplota okolí	- 50° C (s topením)
Nadmořská výška	do 2000 m

Průměrná relativní vlhkost naměřená za 24 hodin nepřestoupí 95%.

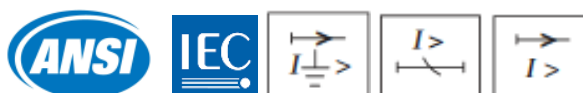
The standard SUP-DOF devices are intended for to be used in indoor environment and normal and special operating conditions as defined by the IEC 62271-1:2007 standard:

Highest ambient temperature + 55°C
Lowest ambient temperature - 50°C (with heating)
Installation altitude up to 2000 m
The average relative humidity measured during a period of 24 hours is not allowed to exceed 95%.

TECHNICKÉ PARAMETRY – TECHNICAL DATA

Materiál použité skříňe	Nerez ocel
Stupeň ochrany (zavřená skříň)	IP 55
Krytí vnitřních dveří (variantně)	IP 30
Mechanická odolnost	IK 07
Ochrana proti dotyku	pospojováním
Hmotnost	cca . 65 kg
Výstupní moment	200 - 2000 Nm
Min./Max. síly v táhlech	2150/10000 N
Doba chodu	O: 1.5 s; C: 1.5 s
Pracovní úhel	180°
Minimální ovládací impuls	0.15s
Rozsah napájecího napětí	0.85 až 1.1 x Un
Jmenovité izolační napětí Ui	300V, 50Hz
Jmenovité napětí Un	230V, 50Hz (24VDC, 48VDC, 60VDC, 110VDC, 125VDC, 220VDC)
Jmenovité výdržné impulsní napětí Uimp	1,5kV
Jmenovitý výdržný zkratový proud Icc	10kA (external protection)
Servisní interval	5000 C-O operací, nebo 3 až 5 let
Instalační možnosti	na zeď, na sloup
Digitální vstupy	16x DI, 24 nebo 110 V_DC
Digitální výstupy	4x DO, relé
Analogové vstupy	4x AI, volitelně 0-20mA / ±20mA/0-10V
Možná rozšíření	expansní moduly, měřicí převodníky, moduly pro řízení a monitorování akumulátorů
Komunikace	modul mobilní komunikace GPRS/LTE (volitelně) GPS modul (volitelně) komunikační rozhraní - sériová komunikace, 1x Ethernet komunikační protokoly IEC 60870-5-101, IEC 60870-5-104, Modbus (RTU), Modbus TCP, DNP 3.0 TCP možnost současné komunikace do více směrů ukládání dat při výpadku komunikační linky časová synchronizace komunikačním protokolem nebo z GPS (volitelně)

F.L.I.R. (FAULT, LOCATION, ISOLATION, RESTAURATION) funkce

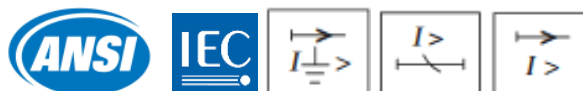


Metering



Material of used cabinet	Stainless steel
Protection degree (of closed drive mechanism)	IP 55
Covering of inner doors (option)	IP 30
Mechanical toughness	IK 07
Protection against direct touch	connecting all metal parts together
Weight	approx. 65 kg
Output torque	200 - 2000 Nm
Min./Max. forces in rod	2150/10000 N
Cycle duration	O: 1.5 s; C: 1.5 s
Working angle	180°
Minimum control impulse	0.15s
Range of control voltages	0.85 to 1.1 x Un
Rated insulation voltage Ui	300V, 50Hz
Rated voltage Un	230V, 50Hz (24VDC, 48VDC, 60VDC, 110VDC, 125VDC, 220VDC)
Rated withstand impulse voltage Uimp	1,5kV
Rated suspended short-circuit current Icc	10kA (external protection)
Mechanical service interval	5000 C-O cycles operations or 3 to 5 years
Mounting possibility	wall or pole mounting
Digital Inputs	16x DI, 24 or 110 V_DC
Digital Outputs	4x DO, relays
Analog Inputs	4x AI, on request 0-20mA / ±20mA/0-10V
Possible extensions	external modules, measuring convertors, modules for control and monitoring of accumulators
Communication	module mobile communication GPRS/LTE (option) GPS module (option) Communication interface - serial communication, 1x Ethernet Communication protocols IEC 60870-5-101, IEC 60870-5-104, Modbus (RTU), Modbus TCP, DNP 3.0 TCP Possibility of multiple communication to more direction in one moment Safe data Time synchronisation by communication protocol or from GPS signal (option)

F.L.I.R. (FAULT, LOCATION, ISOLATION, RESTAURATION) functions



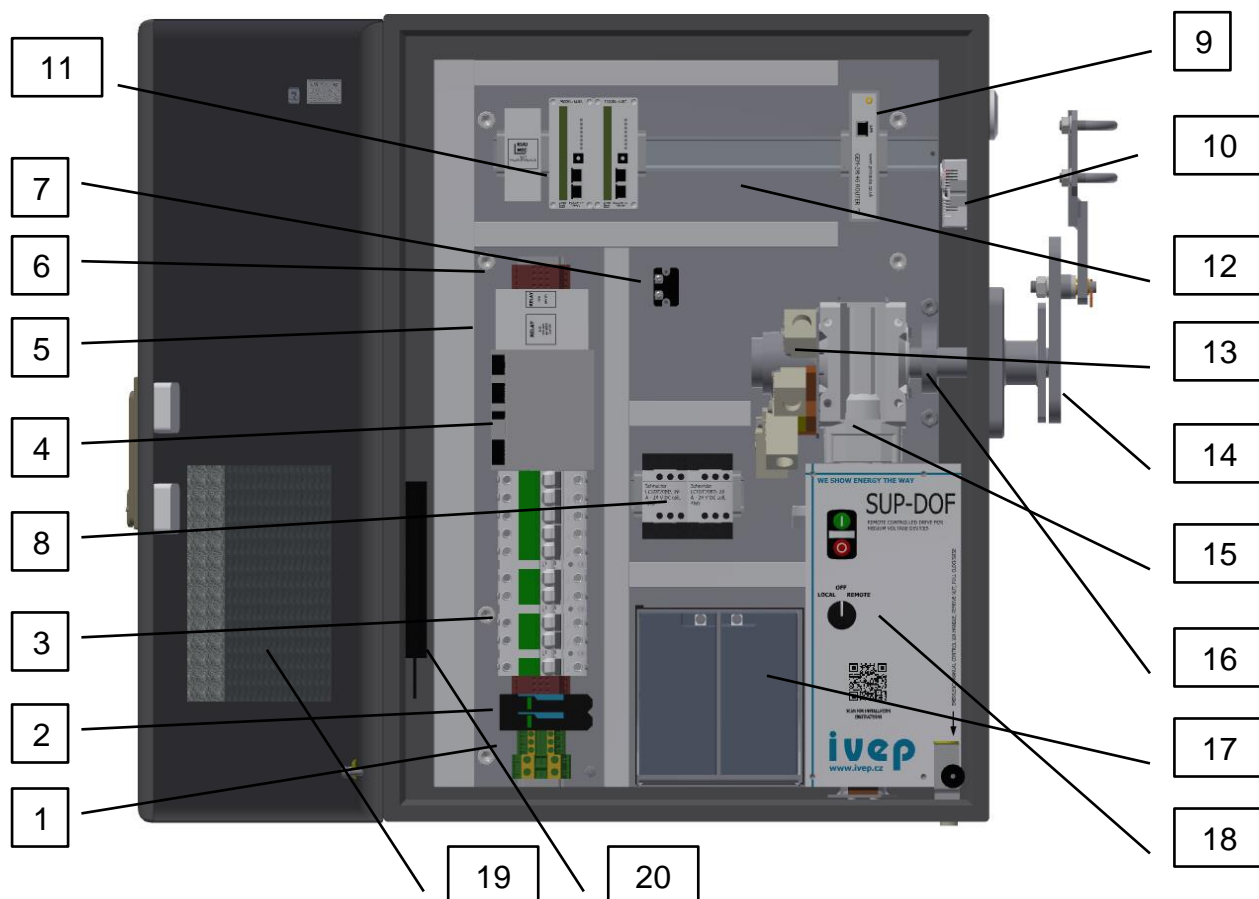
Metering



POPIS PŘÍSTROJE – DEVICE DESCRIPTION

Pohon typu SUP-DO se sestává z následujících hlavních částí. Základ je skříň a deska s pohonnou jednotkou. Obrázek níže zobrazuje pohon s otevřenými dveřmi. Velikost, uspořádání a obsah skříně se liší dle požadavků zákazníka a vše je plně konfigurovatelné.

The SUP-DO electric motor drive mechanism consists of subassemblies such as the cabinet and a panel with the drive unit. The figure shows a drive mechanism with open door. The size of cabinet, installation places of each component and also kind of components depend on the request of each customer. Everything is possible to change.

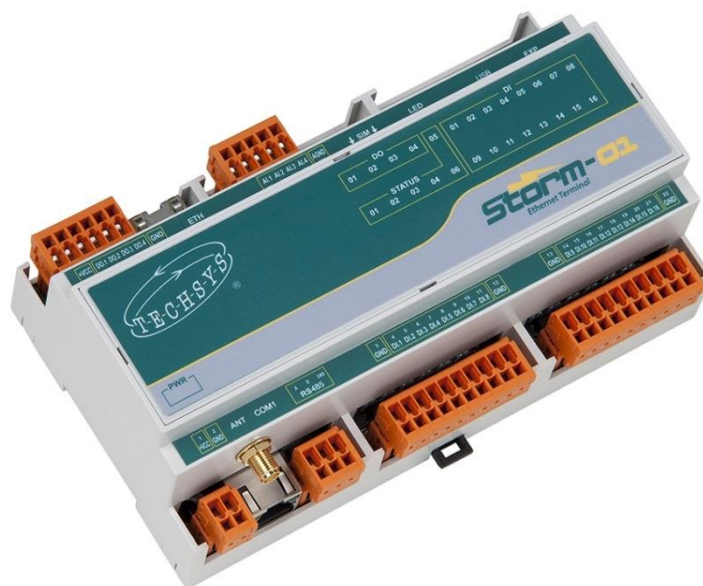


- | | | | |
|----|--|----|--|
| 1 | Hlavní svorkovnice; Main terminal | | |
| 2 | Svodiče přepětí; Surge arresters FV | | |
| 3 | Jističe; Circuit breakers FA | 13 | Place for F.L.I.R. (FAULT, LOCATION, ISOLATION, RESTAURATION) measure unit |
| 4 | Napájecí zdroj; Power source | 14 | Koncové spínače; Limit switches |
| 5 | Pomocná relé; Auxiliary relays | 15 | Ovládací páka; Control lever |
| 6 | Pomocná svorkovnice; Auxiliary terminals | 16 | Motor+převodovka; Motor drive unit + gearbox |
| 7 | Usměřovač; Rectifier | 17 | Mechanický doraz; Mechanical stop |
| 8 | Stykače; Contactors KM1, KM2 | 18 | Akumulátor; Battery AC1, AC2 |
| 9 | 3G/LTE modem (option) | 19 | Ovládací panel; Control panel |
| 10 | Hydrostat-termostat FT1 | 20 | Držák dokumentů; Document holder |
| 11 | RTU; Control and measure unit | | Topení; Heater R1 |
| 12 | Umístění F.L.I.R. (FAULT, LOCATION, ISOLATION, RESTAURATION) jednotky; | | |

Řídicí jednotky mohou být od libovolného výrobce, zákazníkem vybrané. Zákazník si je může sám doinstalovat, případně instalaci provedeme za něj. Pokud zákazník nepreferuje vlastní řídicí a komunikační jednotku, IVEP nabízí jednotky společnosti TECHSYS, nebo KUUMIC.

The RTU unit can be supplied on request from customer. It is also possible to connect additionally or connect units in the factory. As a standard, IVEP provides communication and control units by TECHSYS or KUUMIC company.

KOMUNIKAČNÍ JEDNOTKY TECHSYS – TECHSYS COMMUNICATION UNITS



Terminál Storm-01 je základní jednotka řady Storm. Storm-01 je multifunkční terminál splňující všeobecné standardy systému monitorování, řízení a automatizace v energetice, průmyslu, dopravě i dalších oborech. Promyšlená koncepce HW a navazujícího FW (firmware) Storm umožňuje realizovat širokou škálu různých typů řešení. Storm-01 je vybaven komunikačními moduly a řadou komunikačních rozhraní, prostřednictvím kterých může být bez problému integrován do řídicího a informačního systému zákazníka.

Základní charakteristika

- široké spektrum vstupu a výstupu různých typů, provedení a úrovní
- řada standardních funkcí pro aplikace v energetice, průmyslu i dopravě
- jednoduchá možnost doplnění speciálních, zákazníkem definovaných funkcí
- expanzní moduly umožňují snadnou realizaci modulárních sestav dle požadavku zákazníka
- standardní komunikační rozhraní, včetně mobilní komunikace poslední generace a komunikace GPS, umožňují snadnou integraci prostřednictvím řady standardních komunikačních protokolů
- místní i dálkový update, konfigurace, parametrizace a diagnostika prostřednictvím dodaného SW
- je k dispozici i redukovaná varianta terminálu Storm-00 s omezeným počtem vstupů a výstupů
- Speciální unikátní funkce pro autotest přístrojů VN

Vstupy a-výstupy

- digitální vstupy 16x DI (8x DI Storm-00), 24 nebo 110 V DC
- digitální výstupy 4x DO (ne Storm-00), spínací kontakty relé
- analogové vstupy 4x AI, volitelné 0-20 mA/±20 mA/0-10 V

Rozšíření

- rozhraní pro připojení expanzních modulu Storm
- univerzální expanzní moduly se vstupy a výstupy v parametrech a funkcích základních jednotek
- měřicí převodníky se vstupy měření v3f sítích 50 a 60 Hz

- expanzní moduly se speciálními funkcemi (monitorování a řízení akumulátoru)

Komunikace

- modul mobilní komunikace GPRS/LTE (volitelně)
- GPS modul (volitelně)
- komunikační rozhraní 2x (1x Storm-00) sériová komunikace, 1x Ethernet
- komunikační protokoly IEC 60870-5-101, IEC 60870-5-104, Modbus (RTU), Modbus TCP, DNP 3.0 TCP
- možnost současné komunikace do více směrů
- ukládání dat při výpadku komunikační linky
- časová synchronizace komunikačním protokolem nebo z GPS (volitelně)

Provedení a vybrané parametry

- montáž na rozvaděčovou DIN lištu 35 mm, krytí IP 20
- rozměry 158 x 90 x 73 mm (šíře 9M)
- napájení 24 V DC
- pracovní teplota -30 ÷ 70 °C
- maximální vlhkost okolí 95 % nekondenzující
- splňuje normy pro vyzařování a EMC normy pro odolnost odpovídající použití v průmyslovém prostředí

The Storm-01 is the basic unit in the Storm line. Storm-01 is a multi-functional terminal that meets all general standards for SCADA systems in the power sector, industry, transport and other fields. Storm's practical approach to HW and associated firmware facilitates the implementation of a broad range of various solutions. Storm-01 is equipped with communication modules and a number of communication interfaces through which it can be easily integrated into customers' SCADA systems.

Basic Characteristics

- Broad range of inputs and outputs of various types, design and levels
- Number of standard functions for applications in the power sector, industry and transport
- Easy to add special, user-defined functions
- Extension modules make it easy to implement modular assemblies according to customer requirements
- Standard communication interface, including the latest mobile communication and GPS technology, permits easy integration through a number of standard communication protocols
- Local and remote update, configuration, parameter setting and diagnostics through supplied software
- Reduced Storm-00 version of the terminal is also available, with a limited number of inputs and outputs

Inputs and Outputs

- 16x DI (8xDI Storm-00), 24 or 110 VDC
- 4x DO (not Storm-00), switching contacts relay
- 4x AI, optionally 0-20 mA/±20 mA/0-10 V

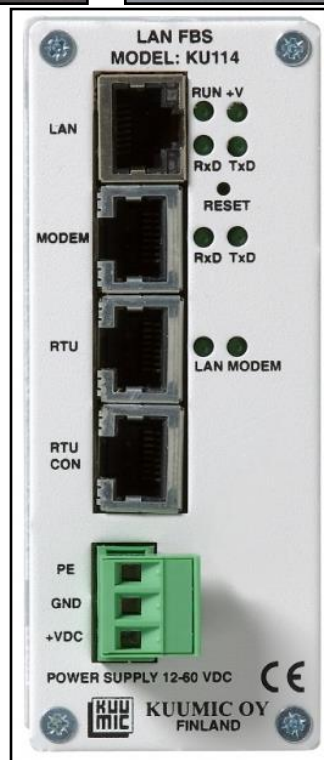
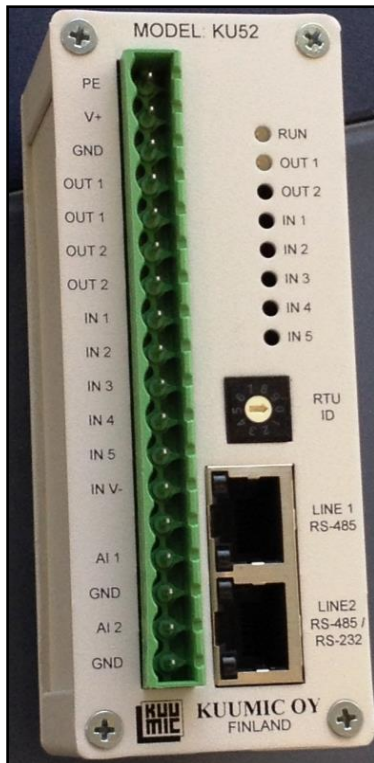
Extension

- interface for connecting Storm extension modules
- measuring converters with inputs measurement in 3phase 50 and 60 HZ grids
- GPRS/LTE mobile communication module (optional)
- GPS module (optional)
- 2x communication interface (1x Storm-00) serial communication, 1x Ethernet
- IEC 60870-5-101, IEC 60870-5-104, Modbus (RTU), Modbus TCP, DNP 3.0

TCP communication protocols

- The ability to communicate in multiple directions simultaneously
- Data storage when the communication link goes down
- Time synchronization via communications protocol or from GPS (optional) build and selected parameters
- Installation on 35 mm DIN switchboard rail, IP20 protection
- dimensions 158 x 90 x 73 mm (9M width)
- 24 VDC power
- Service temperature -30 to 70 °C
- Maximum ambient humidity: 95% without condensation
- meets EMC emission standards and EMC resistance standards for use in an industrial environment

KOMUNIKAČNÍ JEDNOTKY KUUMIC – KUUMIC COMMUNICATION UNITS



KU52 Control Unit

KU52 is miniature substation unit with I/O for one motor drive and IEC60870-5-101 data communication. Units can be easily extended/chained, up to 10 units in chain.

- I/O for controlling one motor drive

- max. 10 units in chain via RS485-bus
- RS232 for SCADA communication (IEC60870-5-101)
- 2 floating relay outputs (12A)
- 5 digital inputs (24VDC)
- 2 + 1 measurements (ext 0-20mA + int. 24VDC measurement)
- max/min current (KU33) and voltage monitoring during relay controls.
- compatible with old Kuumic substations

KU33 Power Supervisor

KU33 is cost effective 24VDC battery monitoring unit.

- Measuring of current 0-50A, current signal 0-20mA
- 2 x 12VDC battery charge equalization (max. ± 200 mA)
- 24VDC/2A output for deep discharge
- DIN rail mounting

KU114

KU114 protocol converter converts data communication between IEC 60870-5-104 and IEC 60870-5-101 protocols. IEC-104 frames are converted to IEC-101 messages and sent to the serial port. Received IEC-101 messages are converted to IEC-104 frames and sent via Ethernet.

The substation console can be used over the LAN if the console is wired to the KU114 RTU CON connector.

Protocol conversions done with KU114:

IEC 60870-5-104 / IEC 60870-5-101

IEC 60870-5-104 / TG800

KOMUNIKAČNÍ ROZHRANÍ – COMMUNICATION INTERFACE

Pro komunikaci lze pohon osadit rozličnými modemy. Jako základ, i když z hlediska bezpečnosti ne úplně ideální je 3G/4G modem. Dále lze použít rádiový modem, například firmy NOKIA, SATEL, RACOM, NETCONTROL, MOTOROLA

The drive can be equipped with various modems for communication. The 3G / 4G modem is the standard but not ideal in terms of security. Safer is radio communication. The NOKIA, SATEL, RACOM, NETCONTROL, MOTOROLA, or other modems can be used.







RS232

RS485

Ethernet

ANSI 50

ANSI 51

ANSI 67

ANSI 67N

Metering



Charakteristika

- velmi přesná měření 0,5 %
- 3fázové měření v sítích 50 a 60 Hz
- vstupy 3x U a 3x I
- sériová a Ethernet komunikace
- ochranné funkce (ANSI 50, 51, 67)
- automatizační a regulační funkce
- zákaznický definované funkce

Komunikační protokoly

- IEC 60870-5-101, 104
- Modbus RTU, TCP
- DNP 3.0 TCP



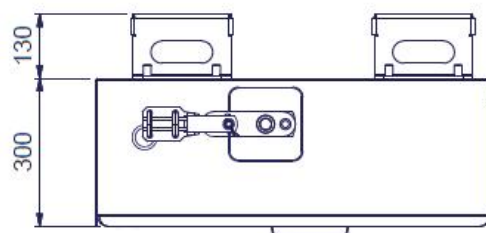
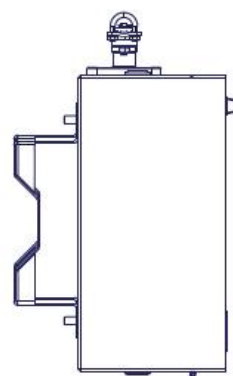
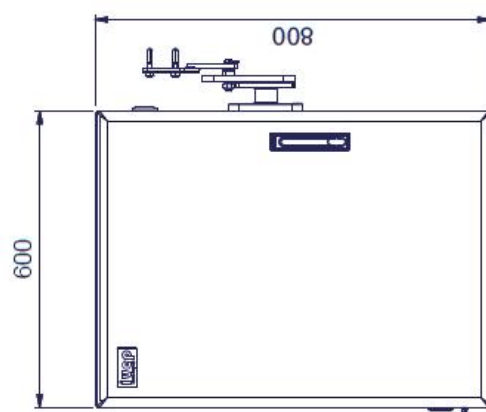
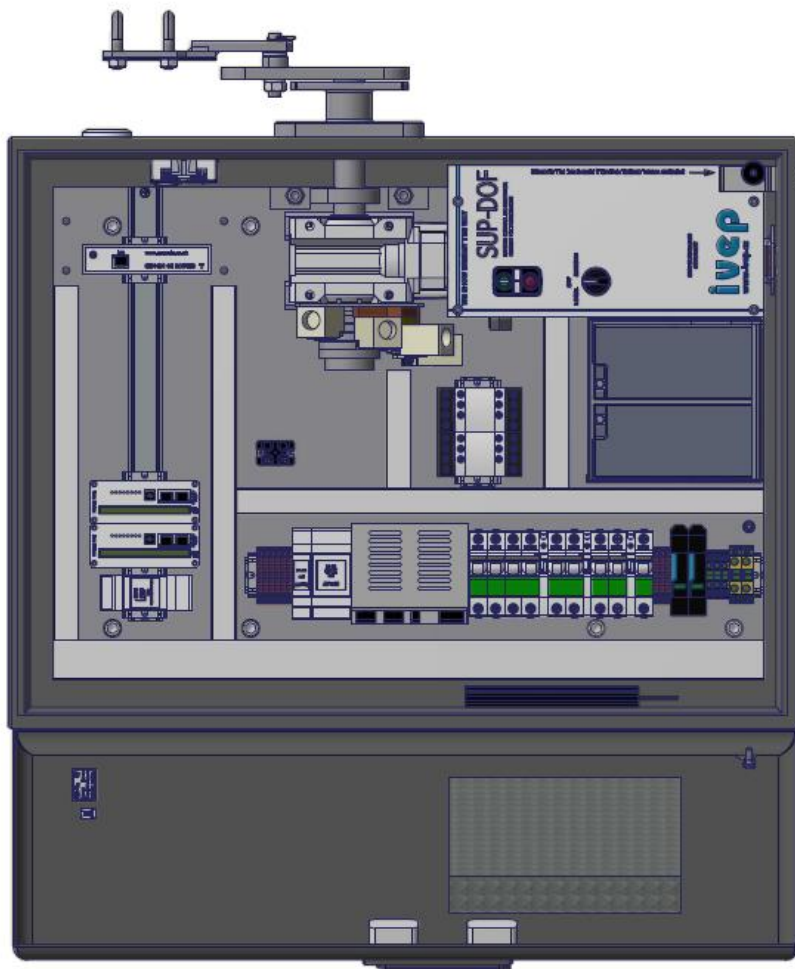
Features

- Accurate measurement of 0.5 %
- 3-phase AC measurement 50 or 60 Hz
- 3x U and 3x I inputs
- Serial and Ethernet communication
- Protection function (ANSI 50, 51, 67)
- Automation and control functions
- Customer defined functions

Communication Protocols

- IEC 60870-5-101, 104
- Modbus RTU, TCP
- DNP 3.0 TCP

PŘÍKLAD PROVEDENÍ SKŘÍŇĚ – AN EXAMPLE OF THE CABINET



PŘÍSLUŠENSTVÍ POHONU, DRIVE ACCESSORIES

Koncové (reverzační) spínače SQ1 a SQ2 u odpojovačů a uzemňovačů jsou řešeny dvěma kontaktními jednotkami, upevněnými na rámu pohonné jednotky odpojovače a uzemňovače. Koncové spínače slouží pro reverzaci a nastavení zapnuté a vypnuté polohy přístroje.

Standardně používaný spínač má 1 zapínací a 1 vypínací kontakt, spínání mžikové (připojení vodiče průřezu max. 2 x 1,5 mm², krytí samotného spínače IP 67.

Parametry:

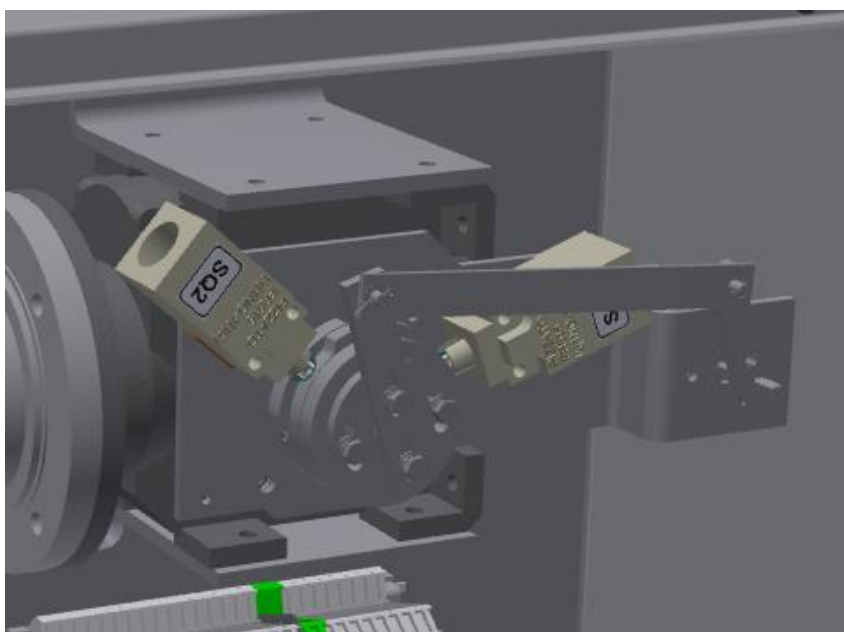
- AC – 15; ($U_e = 250 \text{ V}$; $I_e = 6 \text{ A}$)
- DC – 13, ($U_e = 250 \text{ V}$; $I_e = 0,4 \text{ A}$),
- Jmenovité izolační napětí $U_i = 500 \text{ V}$, stupeň znečištění 3 podle IEC 947-1
- Mechanická životnost 20 x 10⁶ sepnutí

The SQ1, SQ2 limit (power reversal) switches of the devices consist of two contact units mounted on the frame of the drive unit of the device. The limit switches are used as a changeover element (power reversal) and for setting up the ON and OFF switching position of the switch disconnecter.

The standardly used switch consists of 1 NO and 1 NC fast-action contacts. Protection degree stand alone switch: IP 67.

Parameters of the limit switches:

- AC – 15; ($U_e = 250 \text{ V}$; $I_e = 6 \text{ A}$)
- DC – 13, ($U_e = 250 \text{ V}$; $I_e = 0,4 \text{ A}$),
- Rated insulation voltage: $U_i = 500 \text{ V}$, degree of contamination No. 3 to EC 947-1
- Mechanical service life: 20 x 10⁶ switching operations



Koncové spínače – Limit switches

Koncový spínač SQ3 se používá u přístrojů pro signalizaci a blokování motorových pohonů v případě provádění nouzové manipulace tyčí. Jednotka je upevněna na výstupu motoru u 6-ti hranné koncovky. Před zasunutím na hřídel se sepne koncový spínač a při vhodném zapojení není dovoleno sepnout motor.

Standardně používaný spínač má 1 zapínací a 1 vypínací kontakt, spínání mžikové (připojení vodiče průřezu max. 2 x 1,5 mm², krytí samotného spínače IP 67.

Parametry:

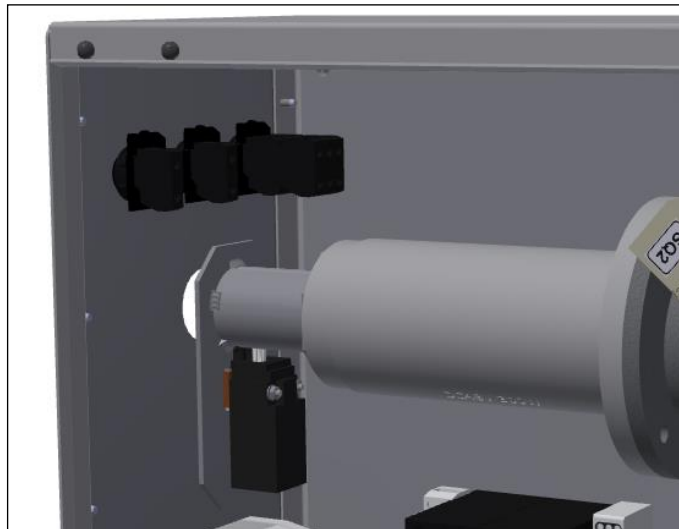
- AC – 15; ($U_e = 250 \text{ V}$; $I_e = 6 \text{ A}$)
- DC – 13, ($U_e = 250 \text{ V}$; $I_e = 0,4 \text{ A}$),
- Jmenovité izolační napětí $U_i = 500 \text{ V}$, stupeň znečištění 3 podle IEC 947-1
- Mechanická životnost 20×10^6 sepnutí

The SQ3 limit switch serve for blocking and signalling of motor drive units in case of doing of emergency control by handle. The unit is fixed on the output of motor near hexagonal nut. Before inserting of rod to the hexagonal shaft the limit switch switch off control circuit of motor. This fact presupposes suitable right connection in the superior circuit.

The standardly used switch consists of 1 NO and 1 NC fast-action contacts. Protection degree stand alone switch: IP 67.

Parameters of the limit switches:

- AC – 15; ($U_e = 250 \text{ V}$; $I_e = 6 \text{ A}$)
- DC – 13, ($U_e = 250 \text{ V}$; $I_e = 0,4 \text{ A}$),
- Rated insulation voltage: $U_i = 500 \text{ V}$, degree of contamination No. 3 to EC 947-1
- Mechanical service life: 20×10^6 switching operations



Koncové spínače nouzového ovládání – Limit switches for signalling of emergency control

Hlavní svorkovnice zařízení X se standardně používá dvoupatrová typu Wieland WK4/EU.

Technické parametry svorek:

400V/6kV/3

32A

0,5-4mm²

Délka odizolování vodiče 6mm

Šroub svorky M3

Maximální utahovací moment 0,5 Nm

The main terminal X is two level type by Wieland WK4/EU as a standard.

Technical parameters of terminal:

400V/6kV/3

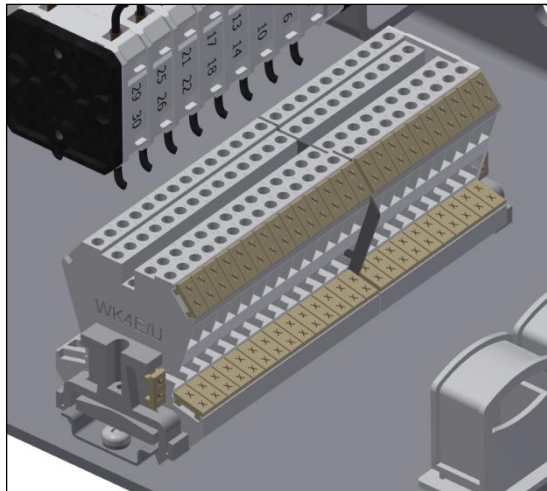
32A

0,5-4mm²

Wire strip length 6mm

Clamp screw M3

Maximum momentum torque 0,5 Nm



Svorkovnice – Terminal

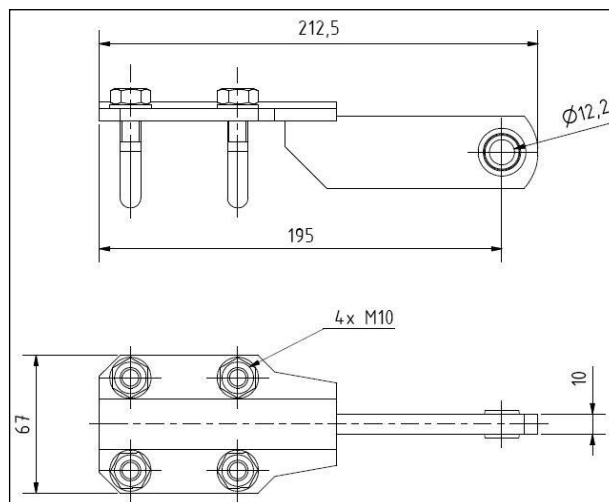
Svěrná koncovka jednoduchá se soudečkovým ložiskem

Slouží k připojení ovládacích táhel. Jedna koncovka je součástí zařezávací páky pohonu, druhá koncovka ve spojení se zařezávací pákou se připevní ke hřídeli přístroje.

Soudečkové ložisko umožňuje prostorové vychýlení táhla o 15°. Tato vlastnost usnadňuje montáž a seřízení. Hmotnost: 0,9 kg

Single-type clamping terminal with barrel shaped bearing

Serves for the connection of control rods. One terminal features a part of the cut-in drive lever, while the other terminal with the cut-in lever is fixed to the shaft of the switching device. The barrel-shaped bearing provides for angular deflection of the pull rod by 15° which facilitates the assembly and adjustments. Weight: 0.9 kg

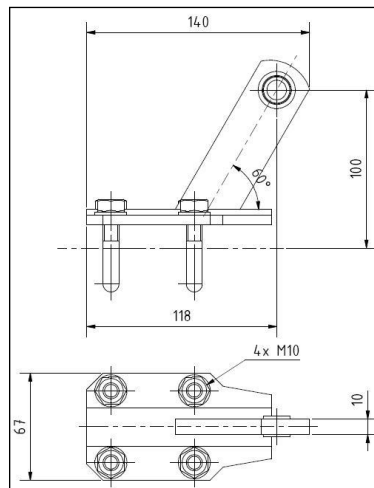


Svěrná koncovka úhlová

Stejná funkce jako svěrná koncovka jednoduchá, slouží pro připojení. Používá se v případě nevhodného ovládacího úhlu táhel při použití koncovky přímé. Hmotnost: 0,8 kg

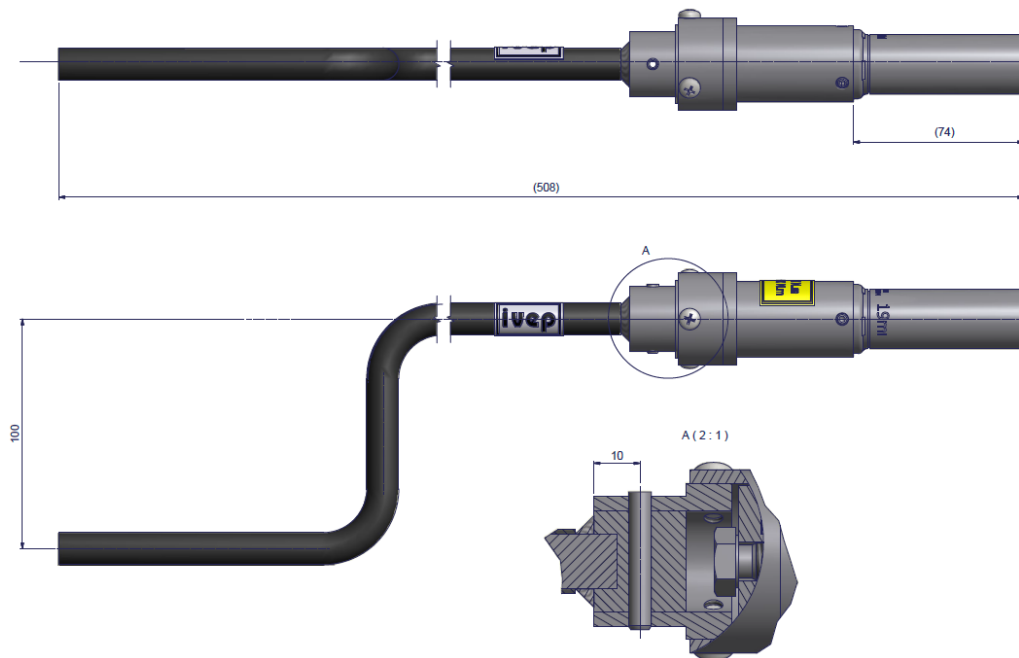
Angular clamping terminal

Features the same function as the single-type clamping terminal, i.e. serves for connection purposes. It is used in case the control angle of the pull rod, when using the straight terminal, would be inappropriate for the switch arrangement. Weight: 0.8 kg



Ovládací klika se spojkou, Hmotnost: 0,8 kg

Control crank with clutch, Weight: 2 kg



Vyrobena a dodáno:
Manufactured and supplied by:

IVEP, a.s.
Vídeňská 117a, 619 00 Brno, Czech Republic

Tel.: +420 547136 654 e-mail: marketing@ivep.cz
Fax: +420 547136 402 [http:// www.ivep.cz](http://www.ivep.cz)

