



KATALOG CATALOGUE

D0142.C.01

SPOJOVACÍ SKŘÍŇ
VN KABELŮ

CONNECTION CABINET
FOR MV CABLES

pro jmenovitá napětí 1kV až 7,2 kV
for rated voltages of 1kV up to 7,2 kV

TYPE **CCO,**
CCO-D

ISO 9001:2009
ISO 14001:2005
OHSAS 18001:2008

OBEČNÉ INFORMACE, APLIKACE – GENERAL INFORMATION, APPLICATIONS

Spojovací skříň kabelů je určena na propojení VN kabelů. Může být využita pro prodloužení kabelů, v místech krátkodobé instalace, přechodu s plastového na pryžový kabel a podobně. Skříň je určena do venkovního i vnitřního prostředí. Skříň je nabízena ve dvojitým provedení.

- Skříň přímého propojení typu **CCO**
- Skříň s odpojovacími noži typu **CCO-D**

Skříň může být umístěna přímo na zemi (doporučeno s podvozkem, viz příslušenství) nebo může být součástí zařízení, stroje, či stavby.

The Connection cabinet is intended for connection of MV cables. The cabinet can be used for the prolonging of cables. The cabinet can be used in places of transitional period using, or for example in the place of transition from plastic cables to rubber cables, etc. The cabinet is provided in outdoor and indoor design and in two types:

- Cabinet for direct connection, type **CCO**
- Cabinet with disconnecting knives, type **CCO-D**

The cabinet can be placed directly on the ground (we recommend using the chassis from the accessories) or can be a part of a device, machine or buildings.

Aplikace, typické použití:

- elektrárny, rozvodny
- ropný průmysl
- chemický průmysl
- papírny
- ocelárny
- cementárny
- automotive
- povrchové doly

Common applications:

- power and switching stations
- oil industry
- chemical industry
- paper mills
- steel works
- cement factories
- automotive
- surface mine



Skříň propojení CCO, CCO-D
The CCO, CCO-D connection cabinet



Jmenovité napětí Rated voltage	1 – 7,2kV
Jmenovitý proud Rated current	100 – 1250 A
Jmenovitý krátkodobý proud 1s (3s) Rated short time current 1s (3s)	10 – 50 kA
Jmenovitý dynamický proud Rated dynamic current	25 – 125 kA
Jmenovitá frekvence Rated frequency	50 Hz (16 Hz, 60 Hz)
Minimální životnost (let) Minimum durability (years)	30
Počet vývodů: The number of outputs:	2-4
Druh izolátorů: Type of insulators:	Epoxidové, porcelánové (dle požadavku) Epoxy resin, porcelain (upon request)
Krytí: Degree of protection:	IP54 - standard
Maximální teplota okolí: Maximum ambient temperature:	Do/up to +60°C
Rozměry: Dimensions:	Viz. náčrty dále See drawings below
Optický průzor: Optical view window:	ANO/YES
Aretace víka: Holding of the lid:	ANO/YES
Zámek víka: Locking of the cabinet:	ANO/YES
Přetlakové klapky: Over-pressure flaps:	ANO (spodní strana) / YES (bottom side)
Materiál skříně, barva: Material of the cabinet, colour:	Nerezový plech krytý práškovou barvou RAL 2008 Stainless steel, covered by powder colour RAL 2008
Provedení, počet pólů, příslušenství Design, number of poles, accessories	dle požadavku upon request

**Potřebujete poradit s výběrem vhodného odpojovače pro vaše aplikace?
Potřebujete DWG náčrt, 3D model, případně schéma zapojení vámi požadovaného přístroje?
Kontaktujte prosím zákaznickou podporu.**

**Do you need support in selecting a suitable disconnecter for your application?
Do you need a DWG drawing, 3D model, or wiring diagram of your selected device?
Please contact customer service at:**



Tel./phone: **+420 547136 453**
e-mail: **support@ivep.cz**

Aplikovatelné standardy / Applicable standards:

IEC 62271 – 200	- International standard
IEC 62271 – 1	
IEC 62271 – 102	- Odpojovače / Disconnectors

PRACOVNÍ PODMÍNKY – OPERATING CONDITIONS

Standardní skříň propojení CCO jsou určeny pro provoz ve venkovním prostředí do normálních pracovních podmínek podle ČSN EN 62271-1:2009 idt IEC 62271-1:2007:

Nejvyšší teplota okolí	+ 40° C (+ 60°C)
Nejnižší teplota okolí	- 15°C (- 45° C)
Nadmožská výška	do 1000 m

Průměrná relativní vlhkost naměřená za 24 hodin nepřestoupí 95%.

Vibrace způsobené vnějšími vlivy nebo v důsledku zemětřesení jsou zanedbatelné. Zvláštní pracovní podmínky mohou být realizovány na základě dohody mezi výrobcem a odběratelem. Jakékoliv zvláštní podmínky musí být projednány s výrobcem.

Na přání je možné zařízení upravit pro splnění zvláštních požadavků.

Například:

Nejvyšší teplota okolí	+ 60° C
Nadmožská výška	nad 2500 m
Zvýšená seismická odolnost	

The standardized CCO connection cabinets are intended for to be used in outdoor environment and normal operating conditions as defined by the IEC 62271-1:2009 idt IEC 62271-1:2007 standard:

Highest ambient temperature	+ 40°C (+60°C)
Lowest ambient temperature	- 15°C (-45°C)
Installation altitude	up to 1000 m

The average relative humidity measured during a period of 24 hours is not allowed to exceed 95%.

Vibrations caused by external effects or as a consequence of earthquakes can be neglected. Special operating conditions may also be met, however these need to be discussed between the manufacturer and the client. Any special conditions need to be agreed upon with the manufacturer.

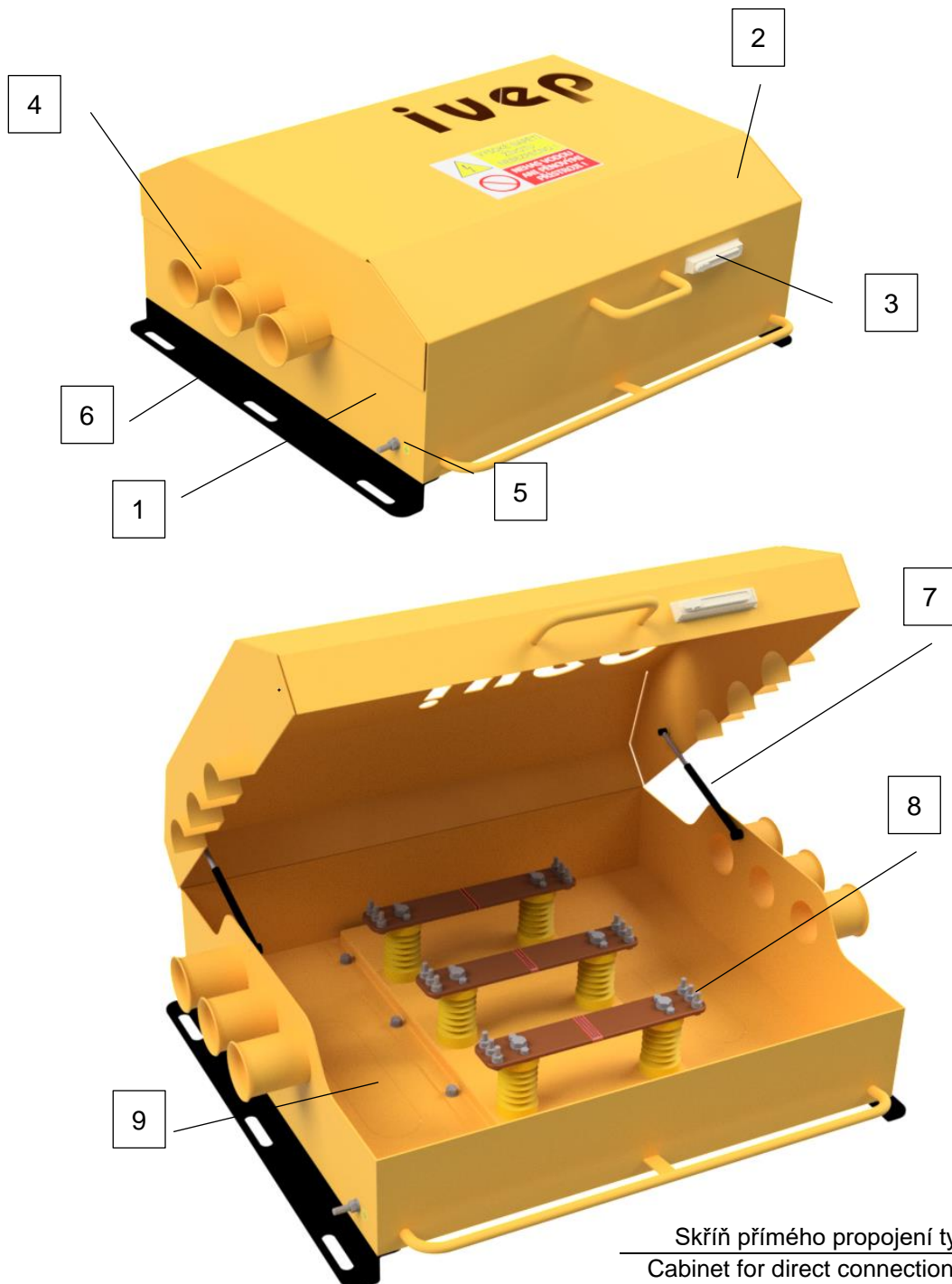
The cabinets may further be adapted on demand if some special requirements are to be met, e.g.:

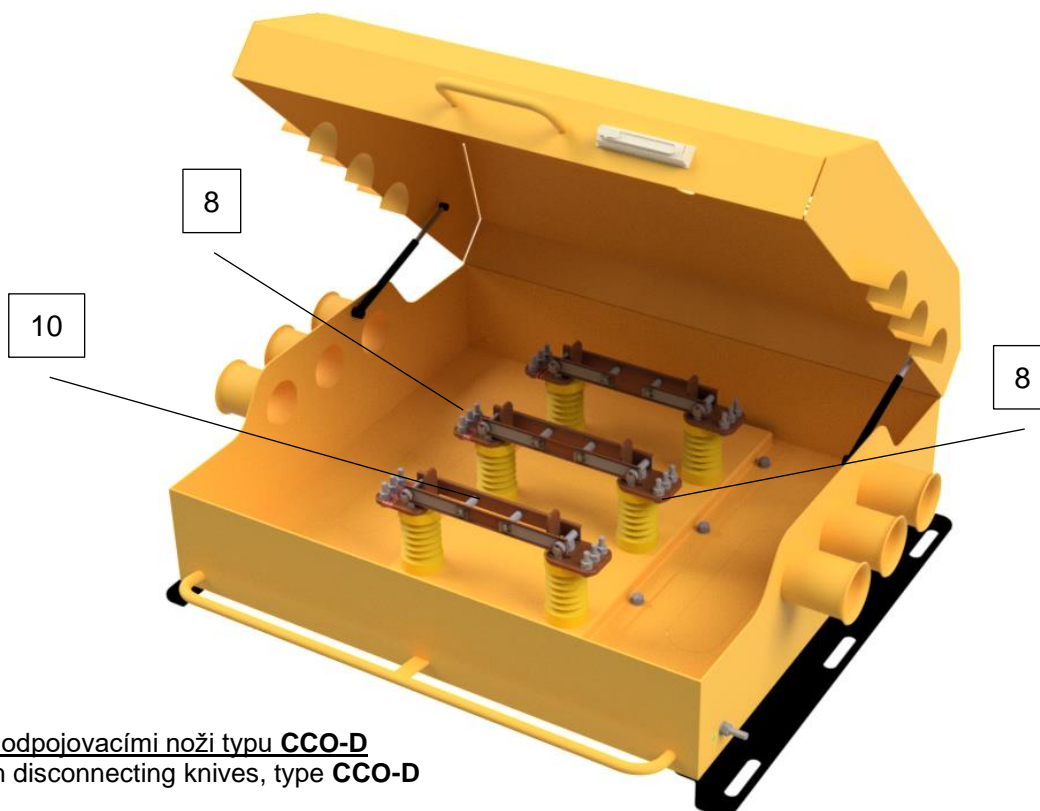
Highest ambient temperature of	+ 60° C
Installation altitude	in excess of 2500 m above sea level
Increased seismic resistance	

POPIS ZAŘÍZENÍ – DEVICE DESCRIPTION

Rozváděcí skříň typu CCO, CCO-D je sestavena z těchto hlavních částí: Spodní část skříně - 1, víko skříně - 2, zámek - 3, konfigurovatelné kabelové vstupy - 4, zemnicí bod - 5, základní nosný/montážní profil - 6, plynové vzpěry - 7, praporec, připojovací bod - 8, bezpečnostní přetlakové klapky - 9, vyjímatelné propojovací nože - 10

The connection cabinet is assembled from these main parts: The bottom part of the cabinet - 1, The lid - 2, Lock - 3, Cable inputs (can be configured)- 4, earthing point - 5, the basic profile - 6, gas struts - 7, busbar connection point - 8, safety over-pressure flaps - 9, removable connecting knives - 10





Skříň s odpojovacími noži typu CCO-D
 Cabinet with disconnecting knives, type CCO-D

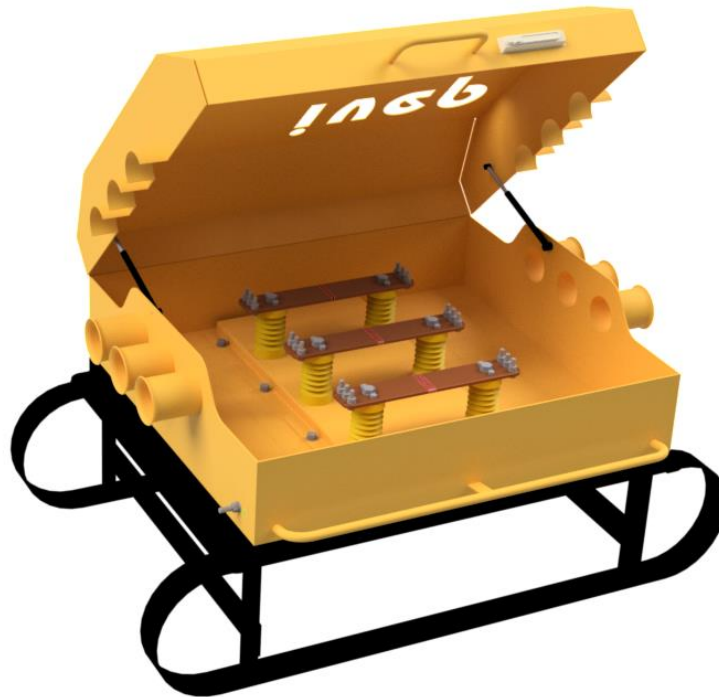
PŘÍSLUŠENSTVÍ – ACCESSORIES

Součástí dodávky skříně může být následující příslušenství:

- Přídavný kryt pro svislou montáž
- Indikace napětí z jedné strany (pro propojovací skříně, případně z obou stran pro skříně s odpojovacími noži)
- ližiny pro umístění skříně přímo na nezpevněný povrch
- průhledný přídavný kryt pod hlavním víkem pro zvýšenou bezpečnost obsluhy
- zemnicí body hlavních přípojníc pro obsluhu pomocí pomůcky PPN

As accessories you can also order:

- Additional cover, shield for vertical mounting
- Indication of MV voltage (one side or both side of connection in case of disconnection blades)
- Chassis for placing the cabinet directly on the ground
- Transparent internal additional protection for increased safety
- Grounding point with access for special tools under live voltage conditions

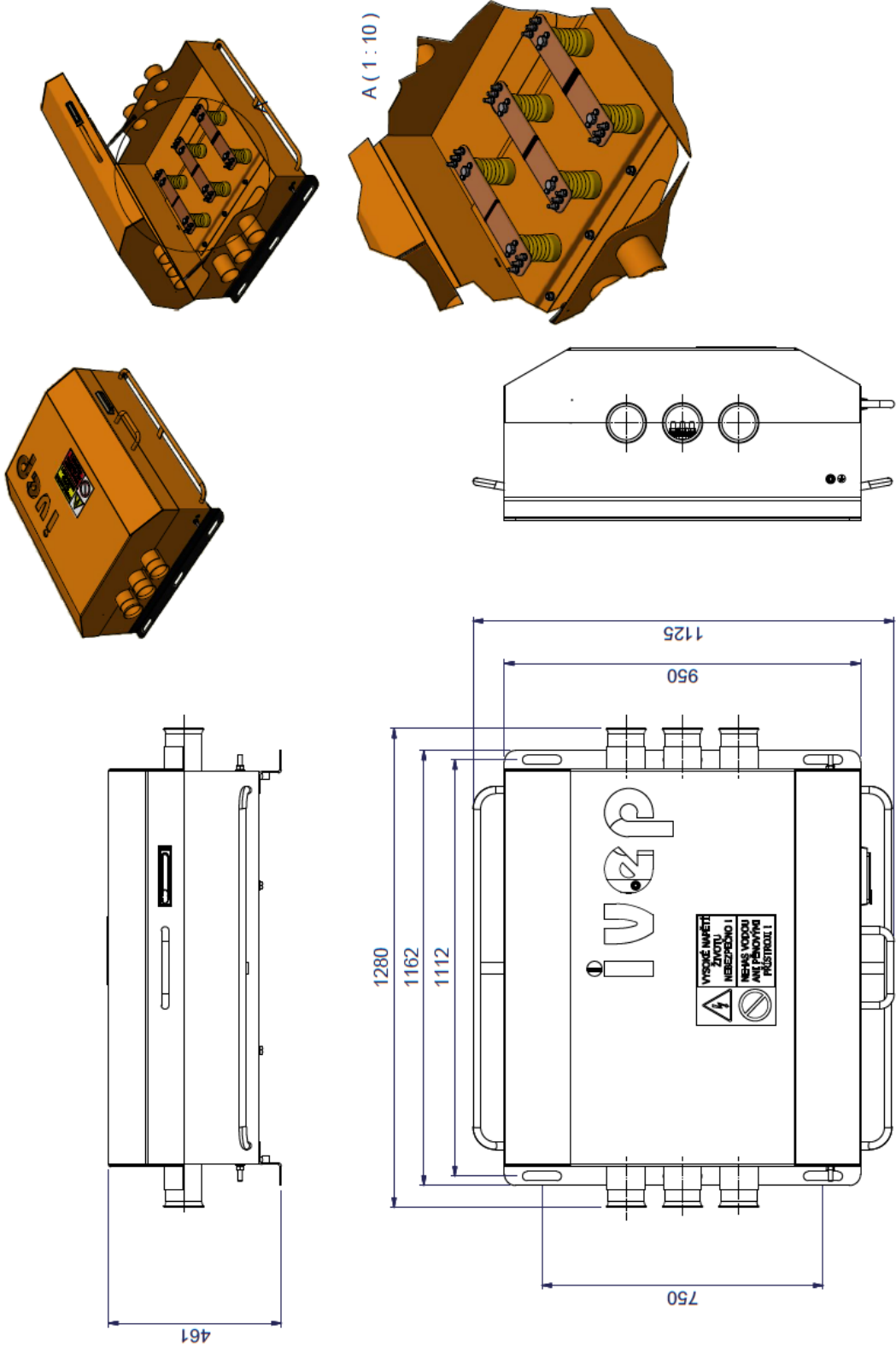


Ližiny pro umístění skříně přímo na nezpevněný povrch
Chassis for placing the cabinet directly on the ground



Svislá montáž – přídavný kryt
Vertical installation with additional cover

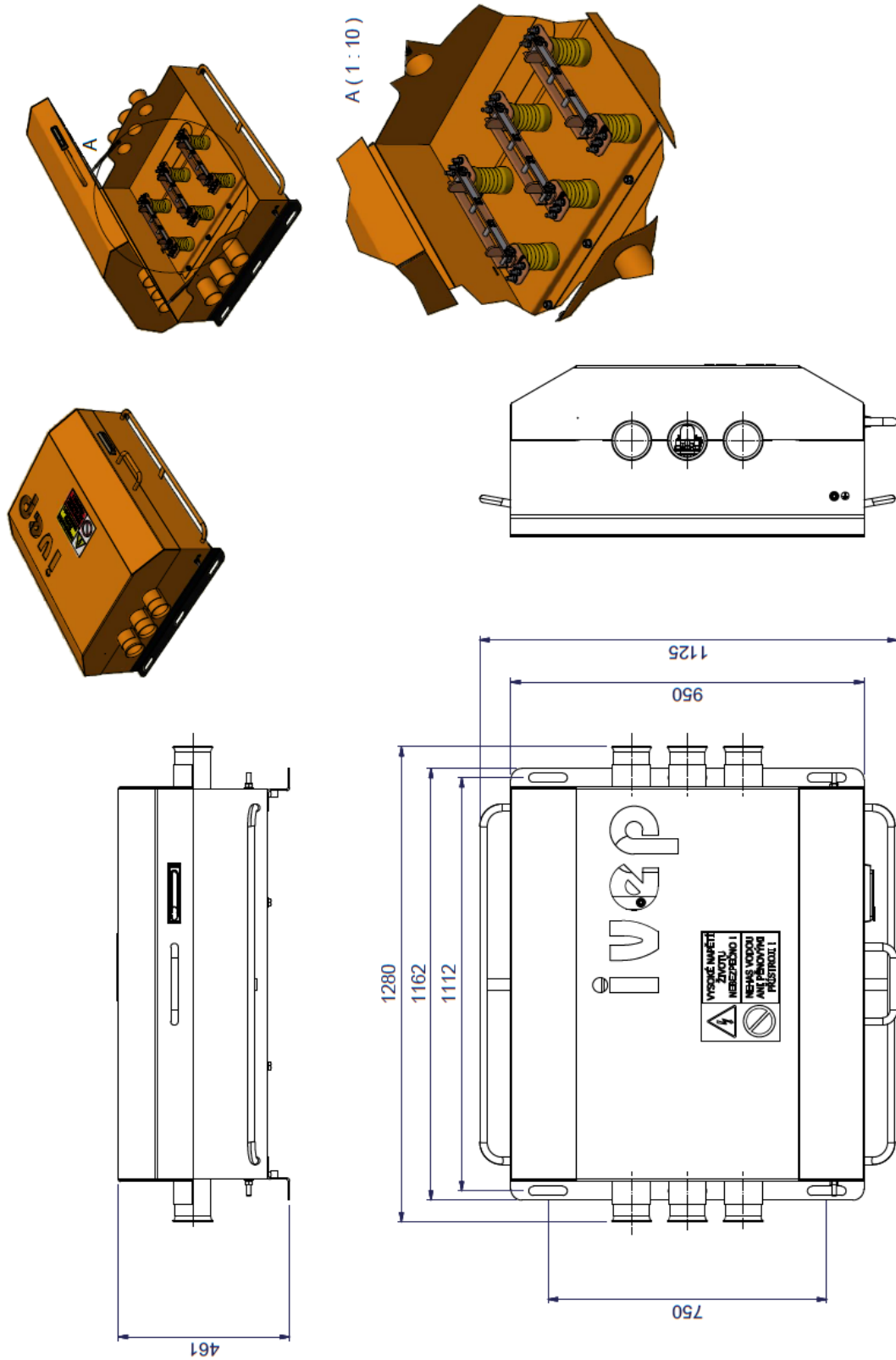
Tento technický podklad je součástí našeho obchodního tajemství a bez našeho souhlasu se nesmí kopírovat, rozmnožovat a postupovat tímto osobám. IVEP, a.s., Všeňská 117a, 619 00 Brno, Česká republika
 This technical document is a part of IVEP, a.s. know-how and cannot be copied, duplicated nor be passed to any third party without explicit approval of IVEP, a.s., Všeňská 117a, 619 00 Brno, Czech republic



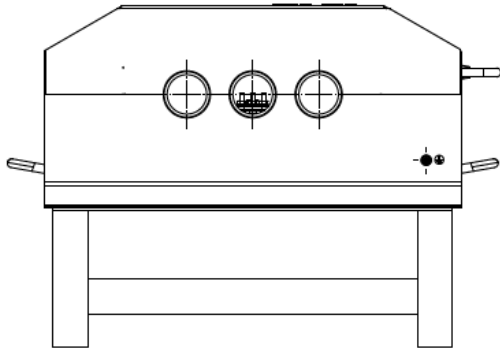
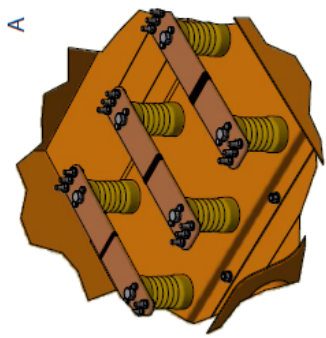
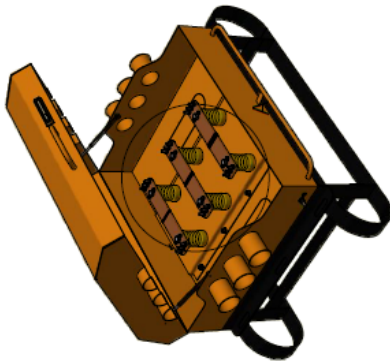
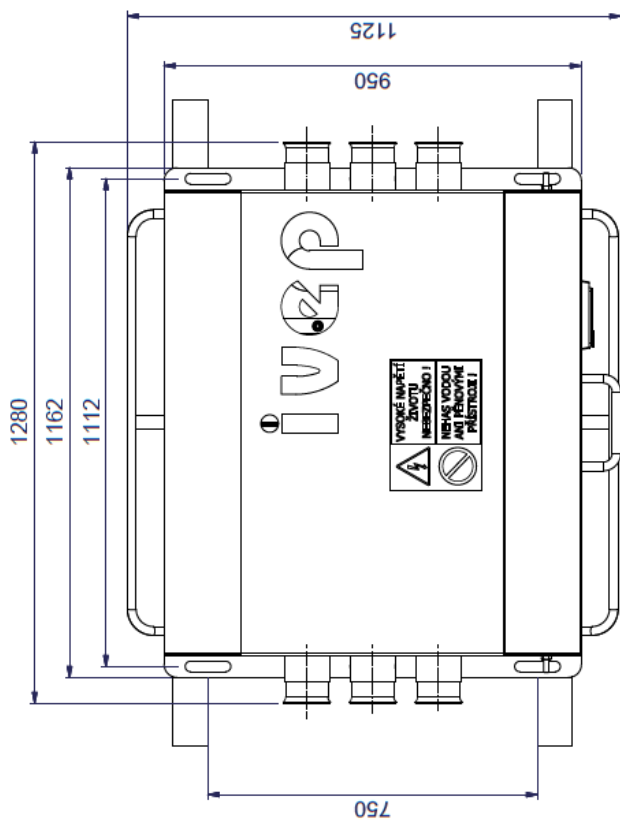
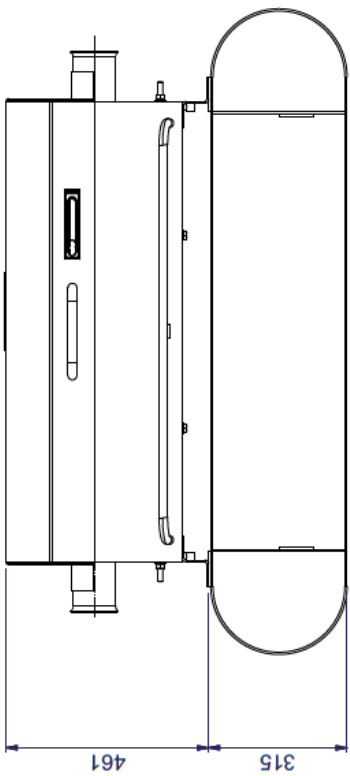
A (1 : 10)

ivep	MetalsScale Factor	no	Measuring system	C-001948	Model	CCO 7.630
	Author	Tůma	Drawing Name		Model	
	Checked	Tůma	Date	27.07.2018	Drawing No.	N-001628
	Approved	Tůma				

Tento technický podklad je součástí našeho obchodního řešení a je součástí našeho obchodního řešení a je součástí našeho obchodního řešení. This technical document is a part of IVEP, a.s. know-how and cannot be passed to any third party without explicit approval of IVEP, a.s. Všechná práva vyhrazena. All rights reserved. This technical document is a part of IVEP, a.s. know-how and cannot be passed to any third party without explicit approval of IVEP, a.s. Všechná práva vyhrazena. All rights reserved.



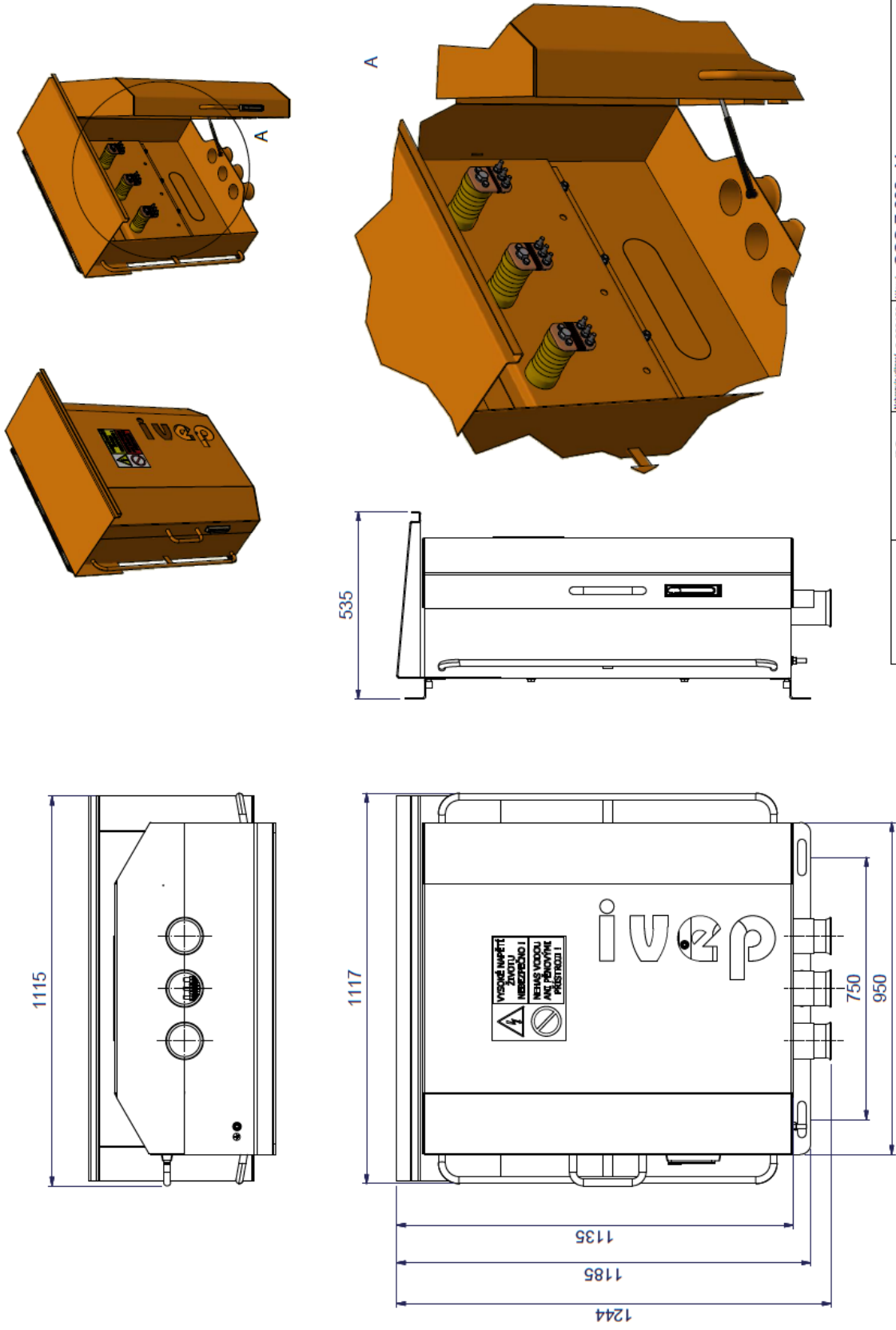
ivep		Měřítko/Scale Factor: no		Název výrobku/Part Name: C-002447		Název výrobku/Part Name: CCO-D 7.630...	
Tůma		Tůma		Číslo výkresu/Drawing No: 27.07.2018		Číslo výkresu/Drawing No: N-001629	
Tůma		Tůma		Datum/Date: 27.07.2018		Datum/Date: 27.07.2018	



Tento technický podklad je součástí našeho obchodního tajemství a bez našeho souhlasu se nesmí kopírovat, rozmnožovat a postupovat tímto osobám. IVEP, a.s., Vidělská 117a, 619 00 Brno, Česká republika
 This technical document is a part of IVEP, a.s. know-how and cannot be copied, duplicated nor be passed to any third party without explicit approval of IVEP, a.s., Vidělská 117a, 619 00 Brno, Czech republic

	no Tůma	MetriScale Factor Author Tůma	Návrhový výčet Design Drawing C-002452	Model CCO 7.630...CH
	Schválil Approved by Tůma	Datum Date 27.07.2018	Číslo výkresu Drawing No. N-001627	L1030466

Tento technický podklad je součástí našeho odborného tajemství a bez našeho souhlasu se nesmí kopírovat, rozmnožovat a postupovat v něm osobám IVEP, a.s., Vlánská 117a, 619 00 Brno, Česká republika
 This technical document is a part of IVEP, a.s. know-how and cannot be copied, duplicated nor be passed to any third party without explicit approval of IVEP, a.s., Vlánská 117a, 619 00 Brno, Czech republic



ivep	Manufacture Factor no	no	Manufacturer Name	CCO 7.630...V
	Author	Tůma	Design Drawing	C-002453
	Approved by	Tůma	Date	27.07.2018
			Drawing No.	N-001630

NÁHRADNÍ DÍLY, SPARE PARTS

Jakékoli náhradní díly na přístroje IVEP lze dodat. Z důvodu existence velkého množství variant přístrojů je nutno při objednávání dílů uvést sériové číslo přístroje – uvedeno na výrobním štítku. Dle typu náhradního dílu lze výměnu případně provést samostatně. Tuto skutečnost je nutné vždy konzultovat s výrobcem.

Any spare parts for the IVEP devices can be ordered and obtained from the manufacturer. When ordering the spare parts it is necessary to specify the corresponding serial number of the device to which it belongs (shown on the name plate). The damaged parts may be replaced to some extent by the operator himself, however in such a case a consultation with the manufacturer is obligatory.

Vyrobeno a dodáno:
Manufactured and supplied by:

IVEP, a.s.
Vídeňská 117a, 619 00 Brno, Czech Republic

Tel.: +420 547136 654 e-mail: marketing@ivep.cz
Fax: +420 547136 402 [http:// www.ivep.cz](http://www.ivep.cz)

