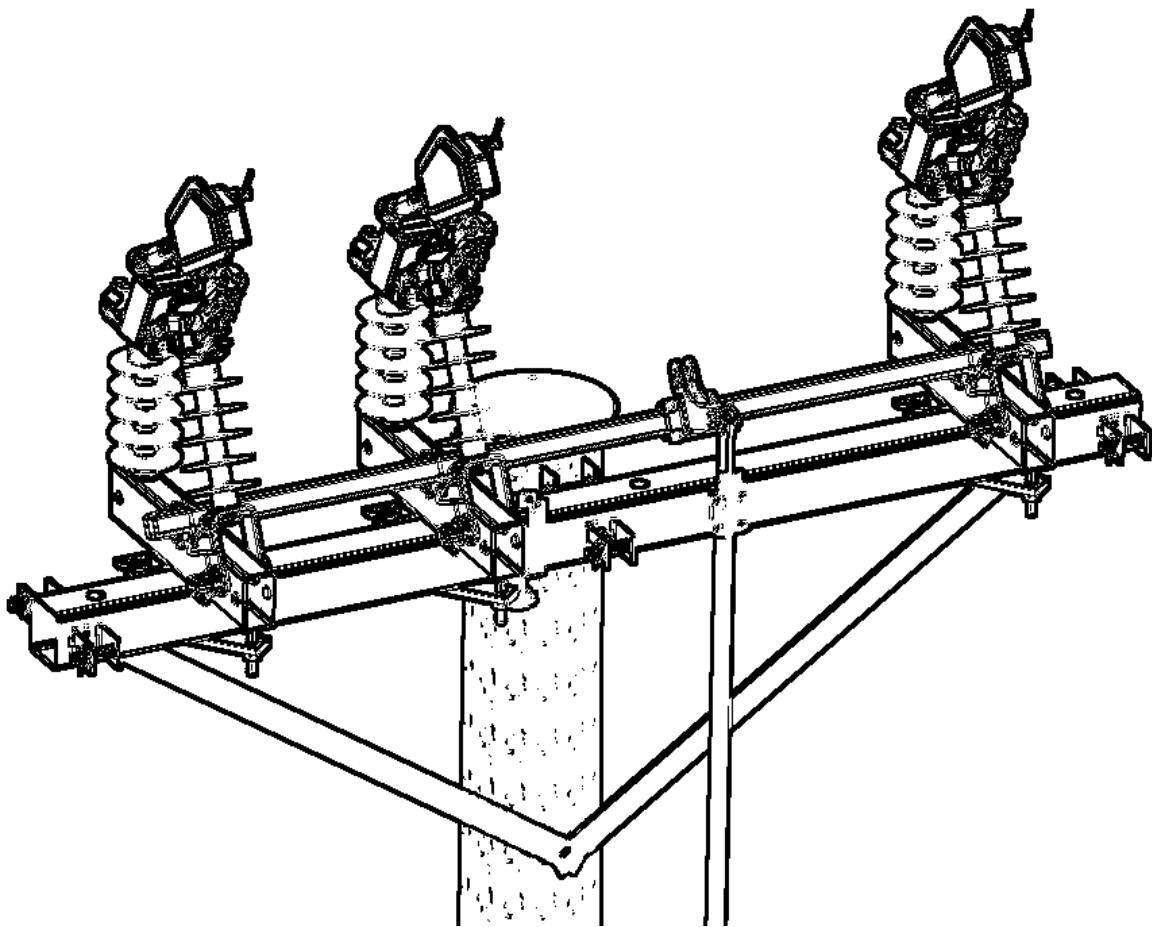


# CUB S2.25.400.S.3

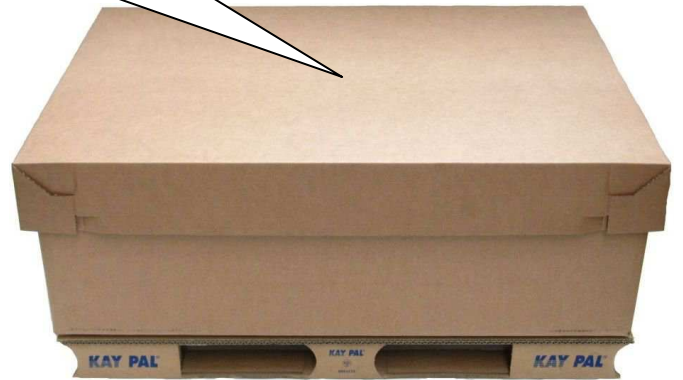
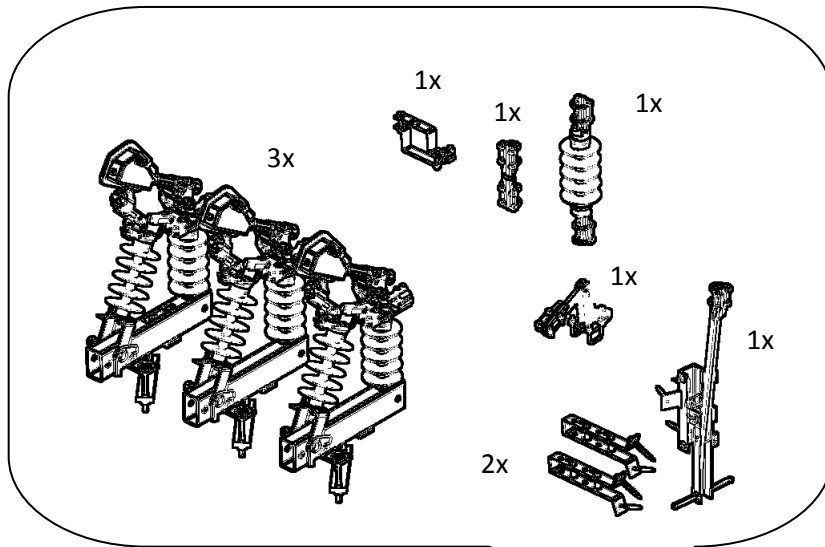
(with swivel parts; for horizontal installation on the top of pole)

Assembly instructions

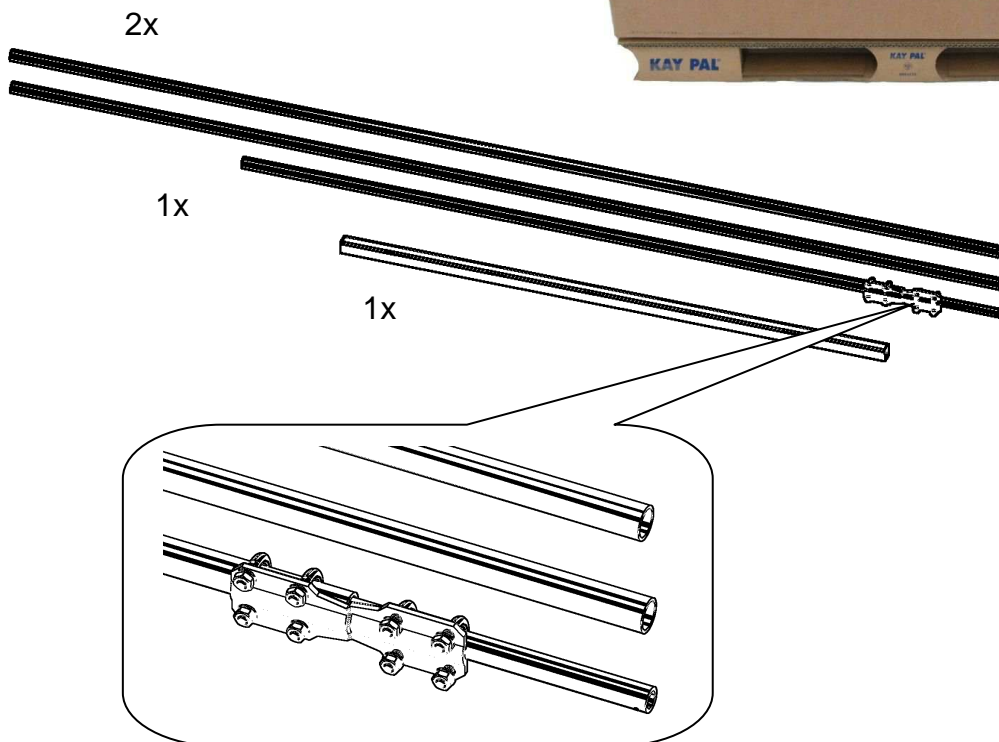


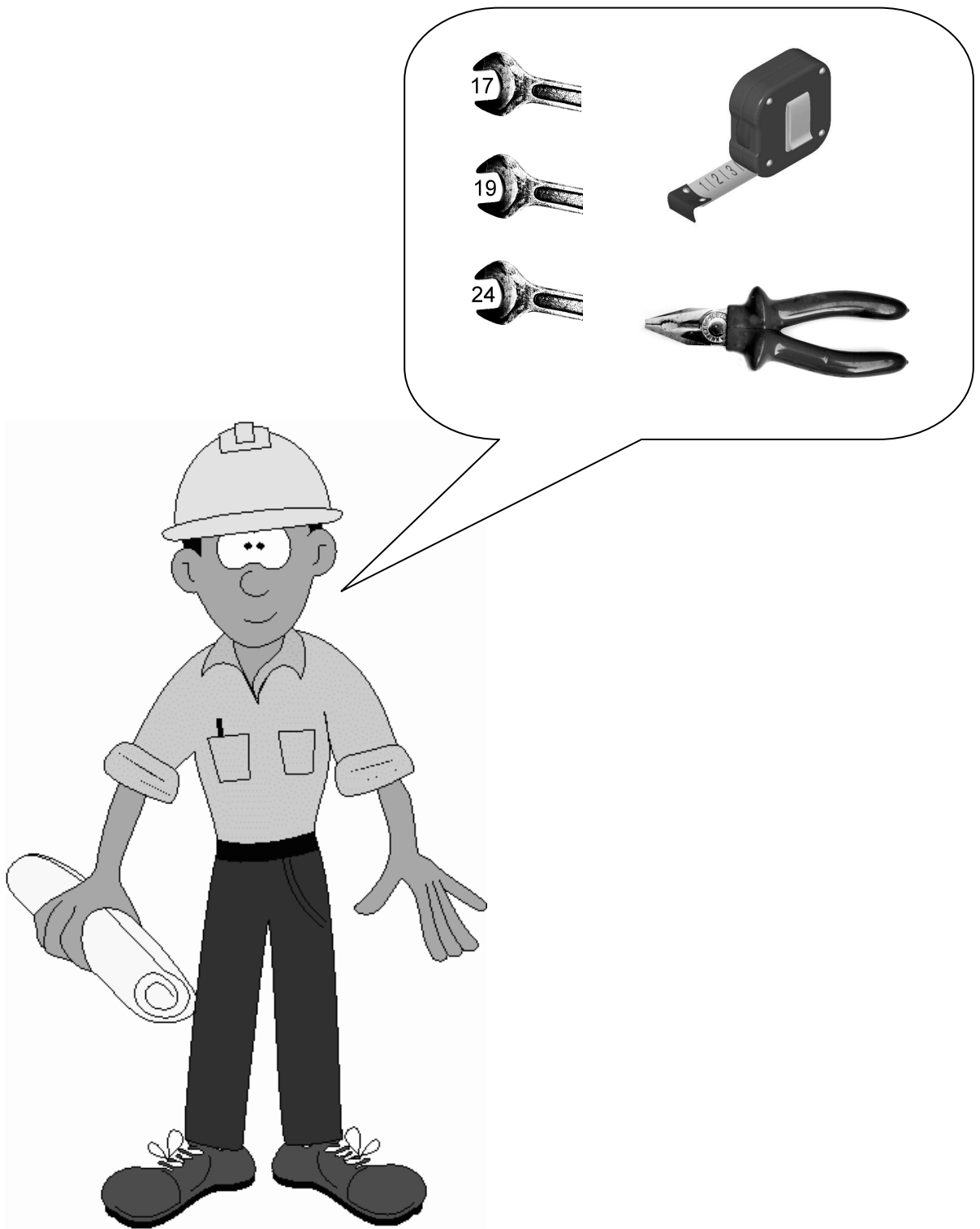
**ivep**<sup>®</sup>

Package II.

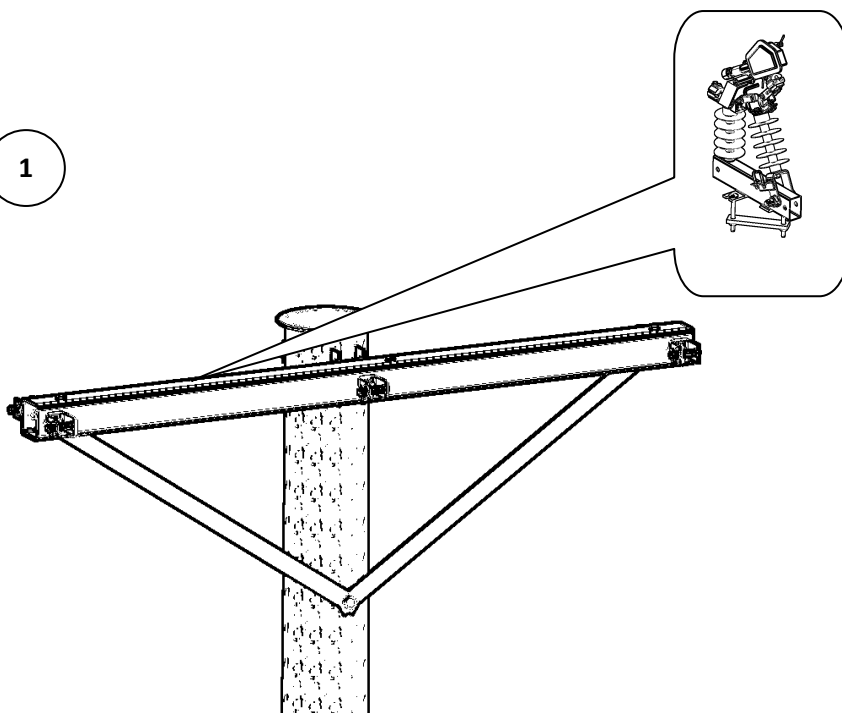


Package IV.

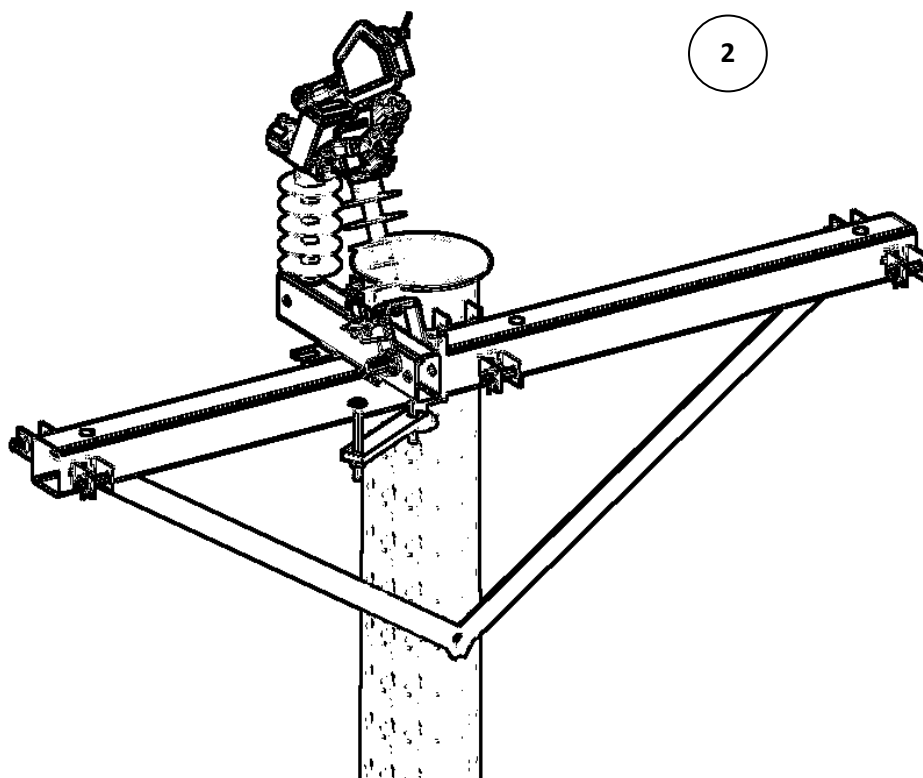




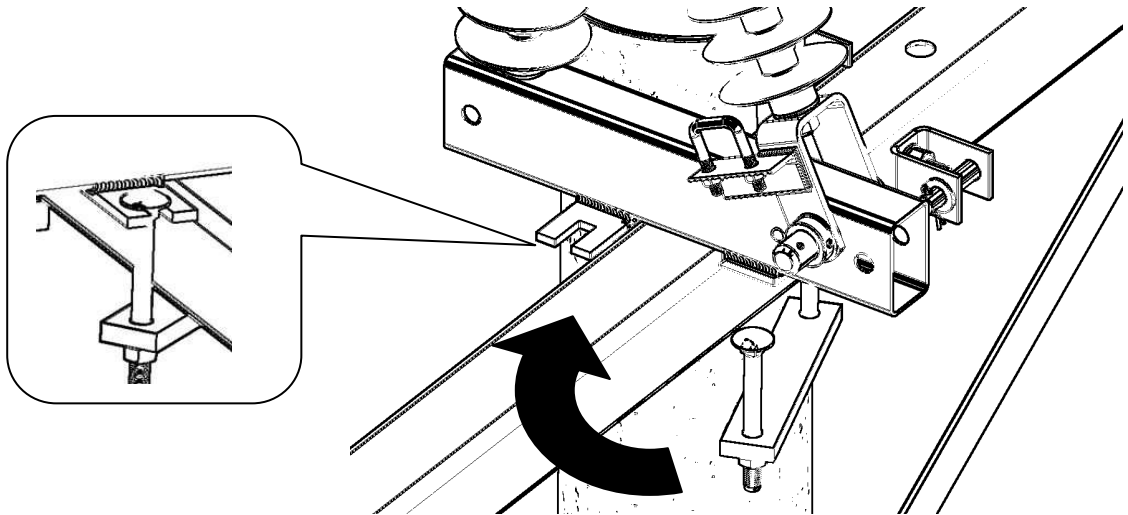
1



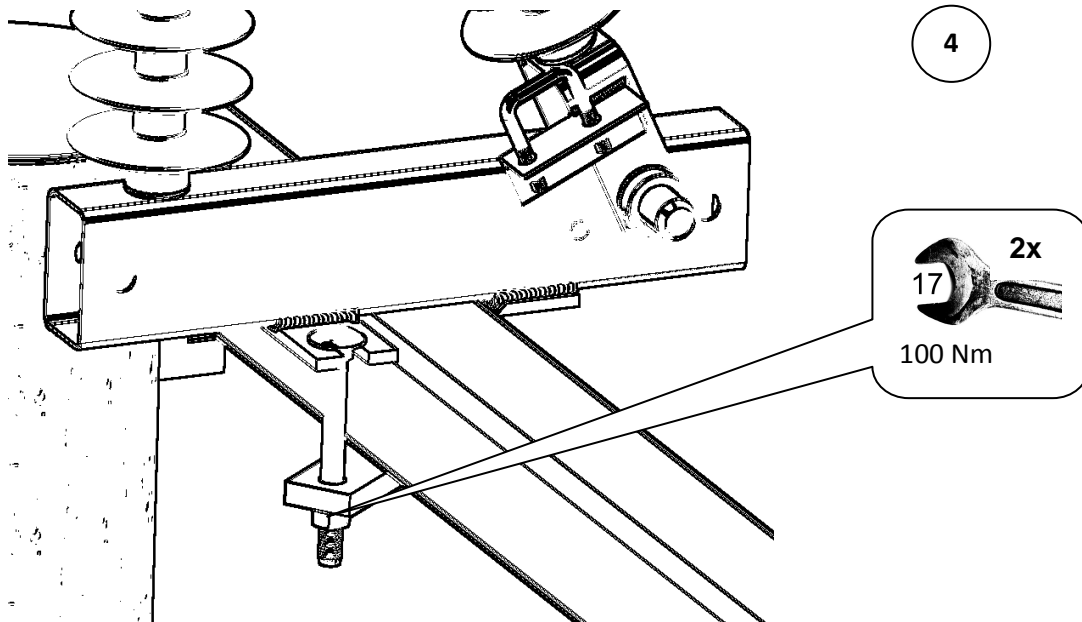
2

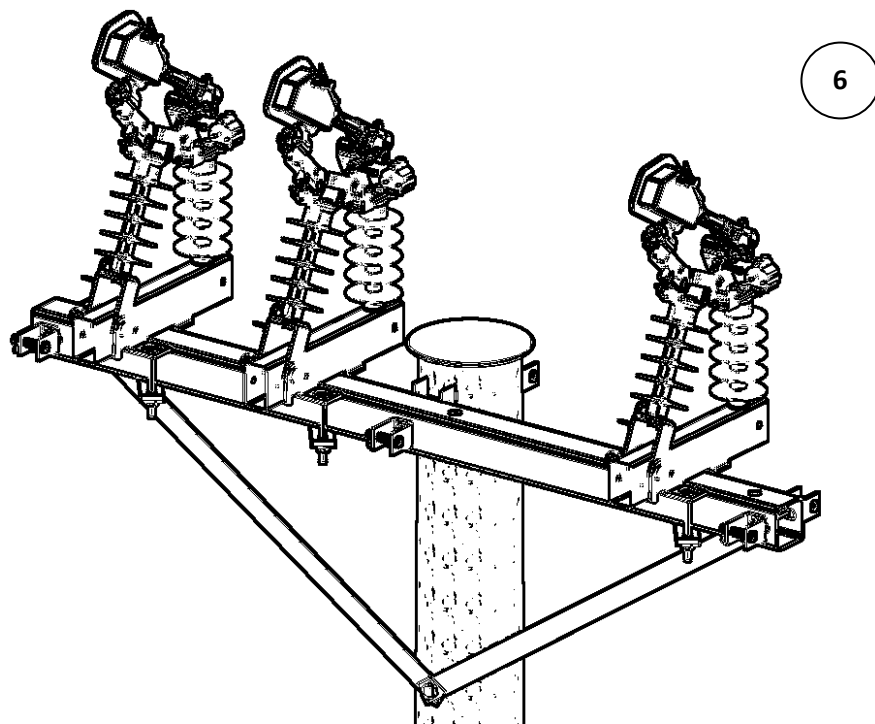
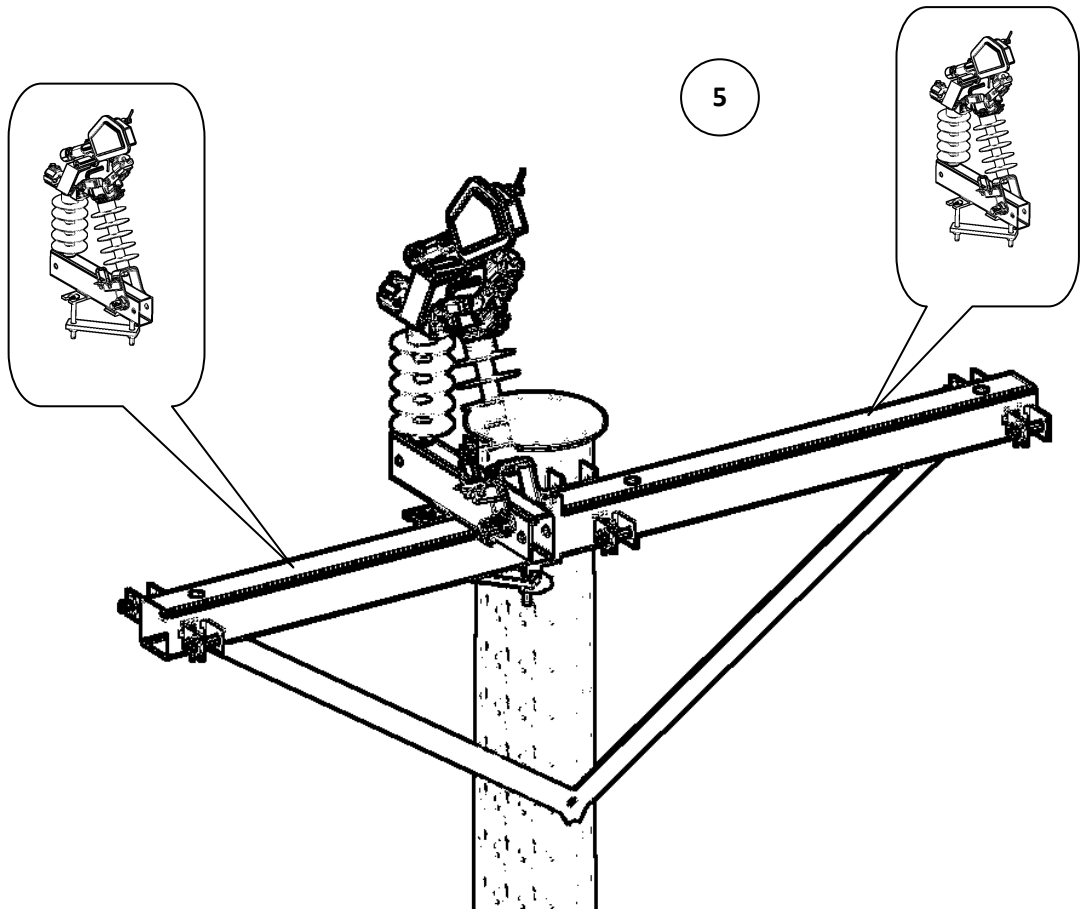


3

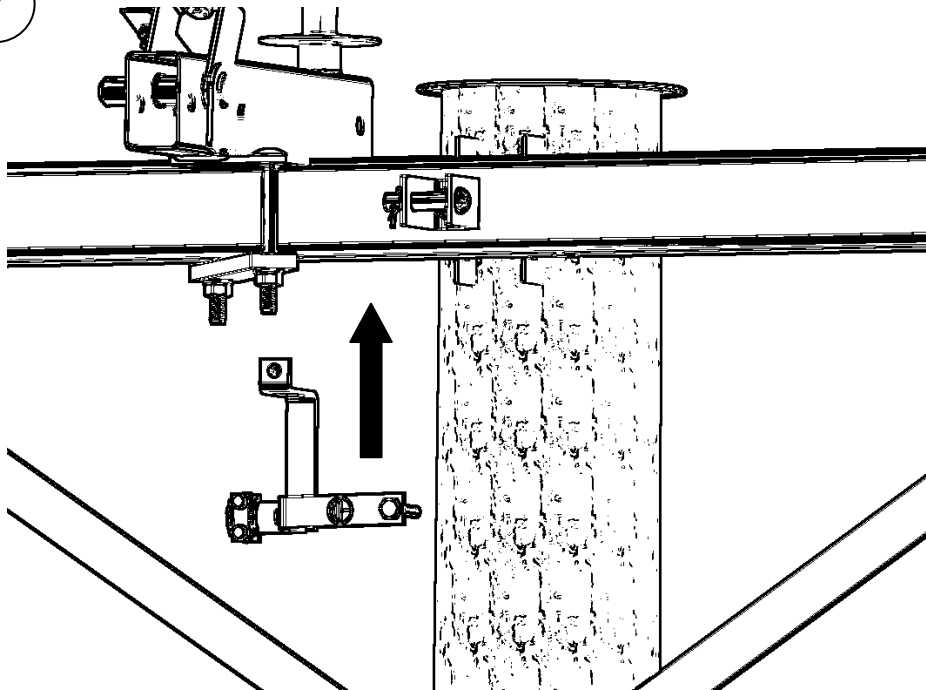


4

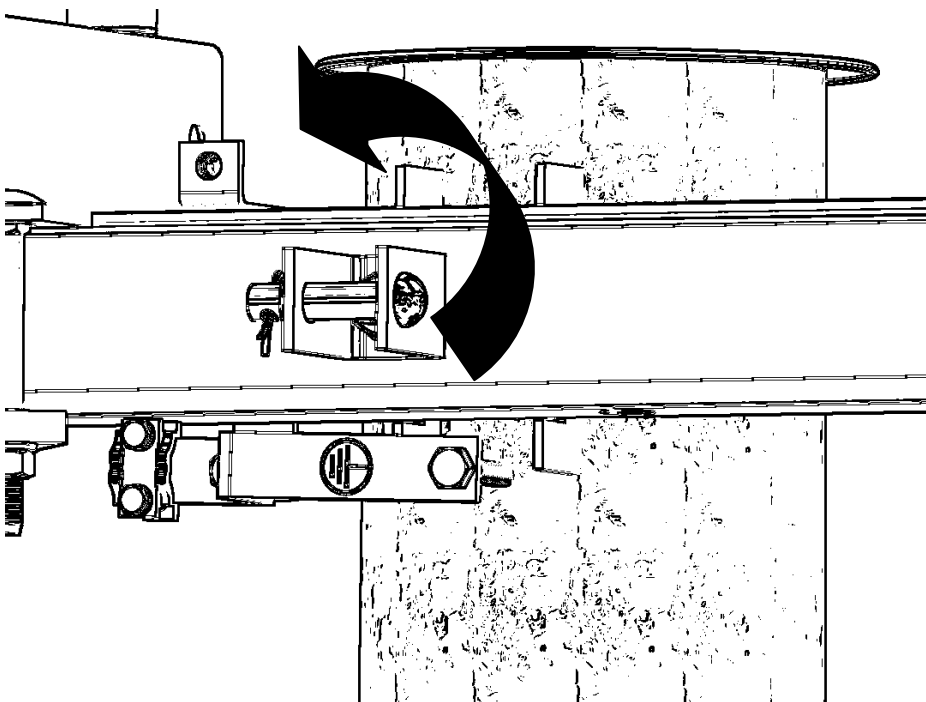




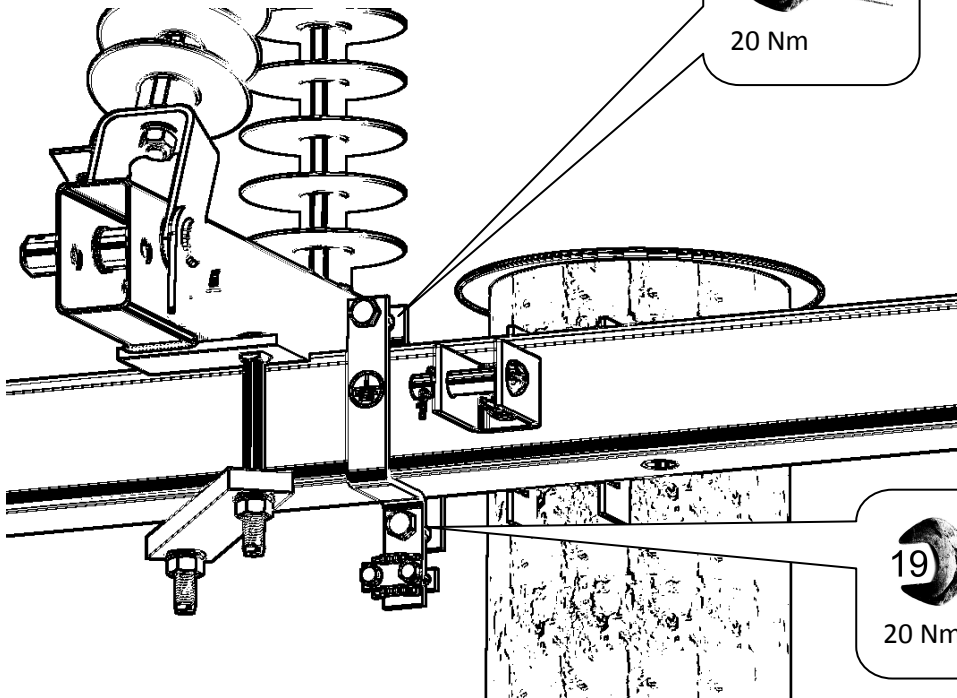
7



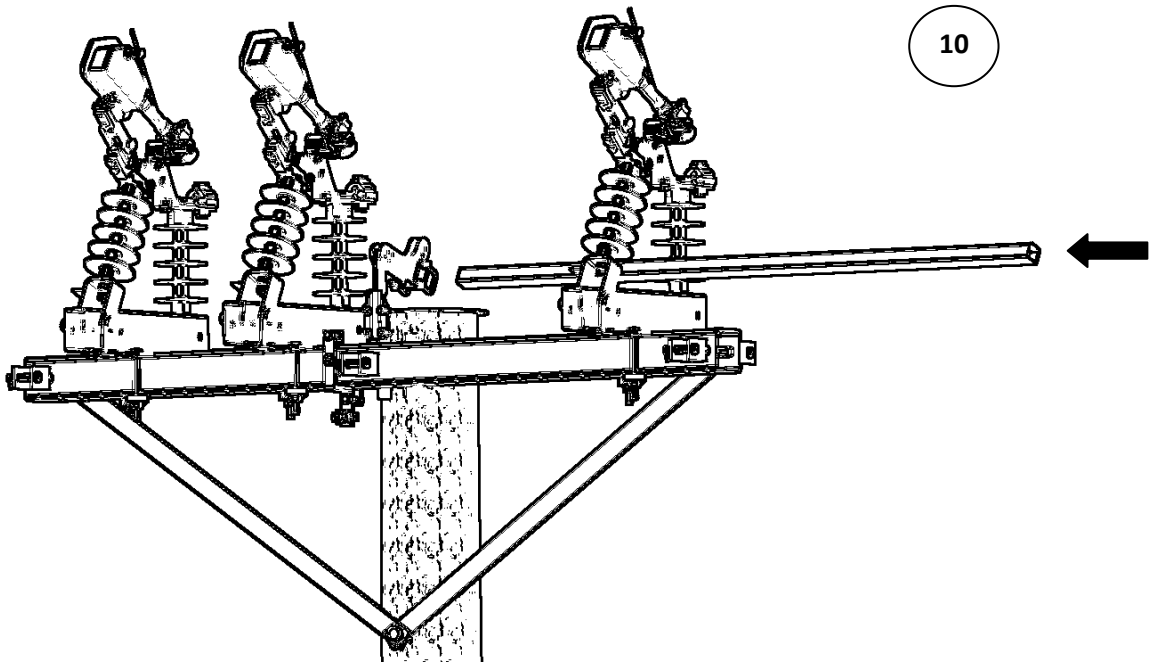
8



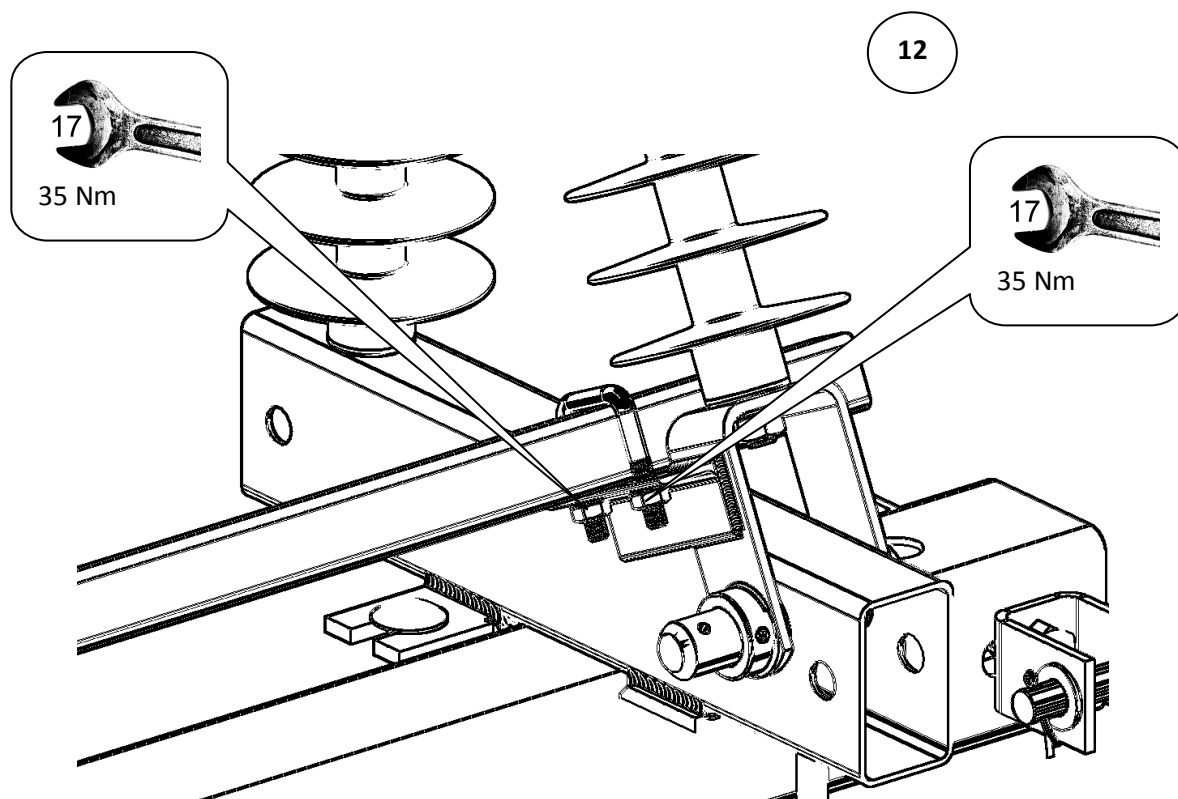
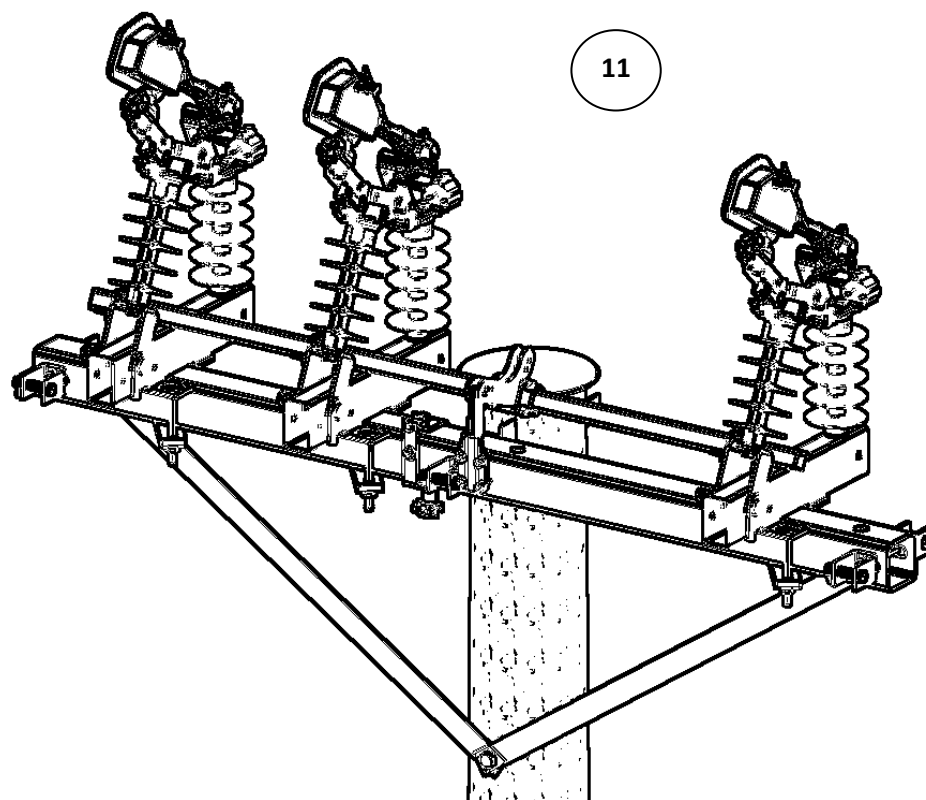
9

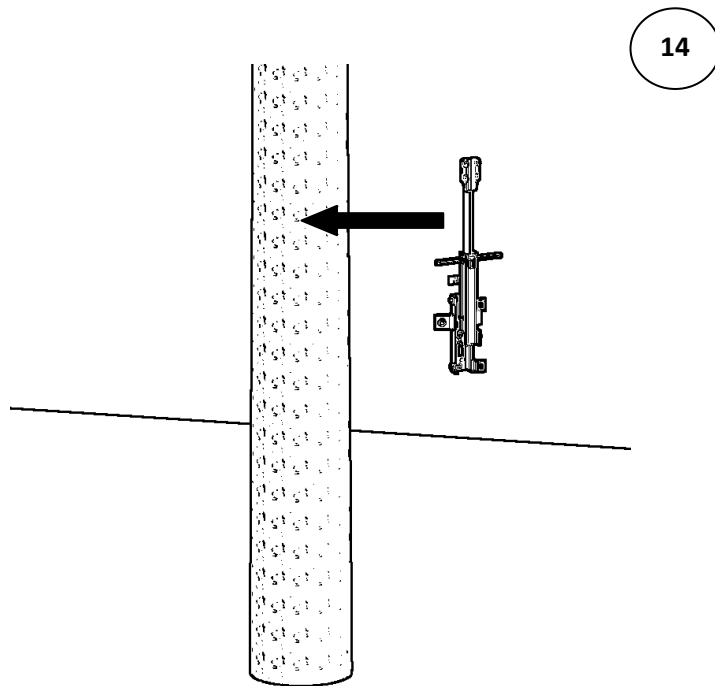
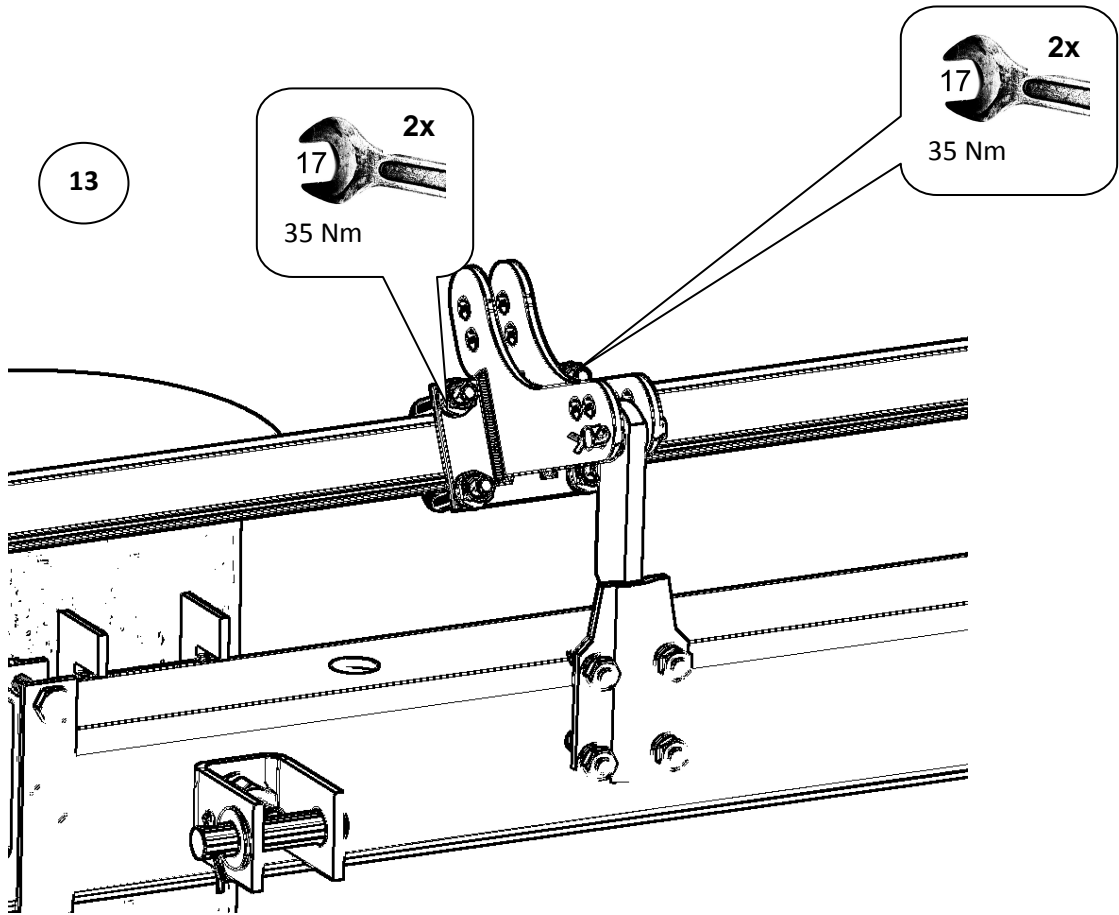


10

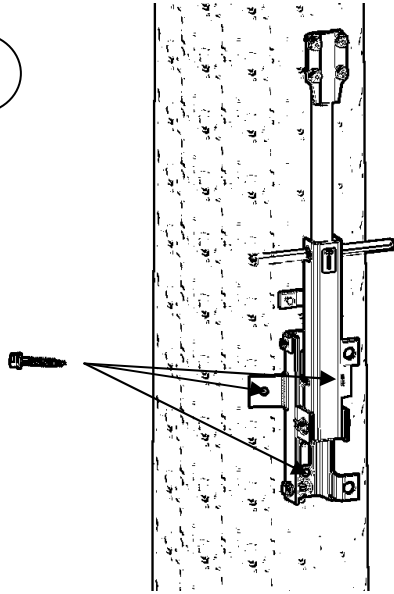




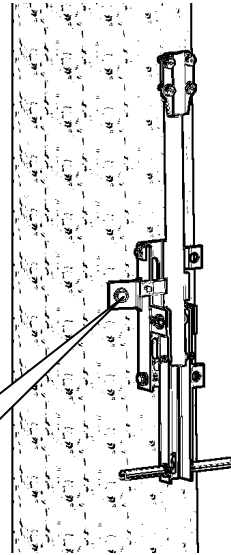




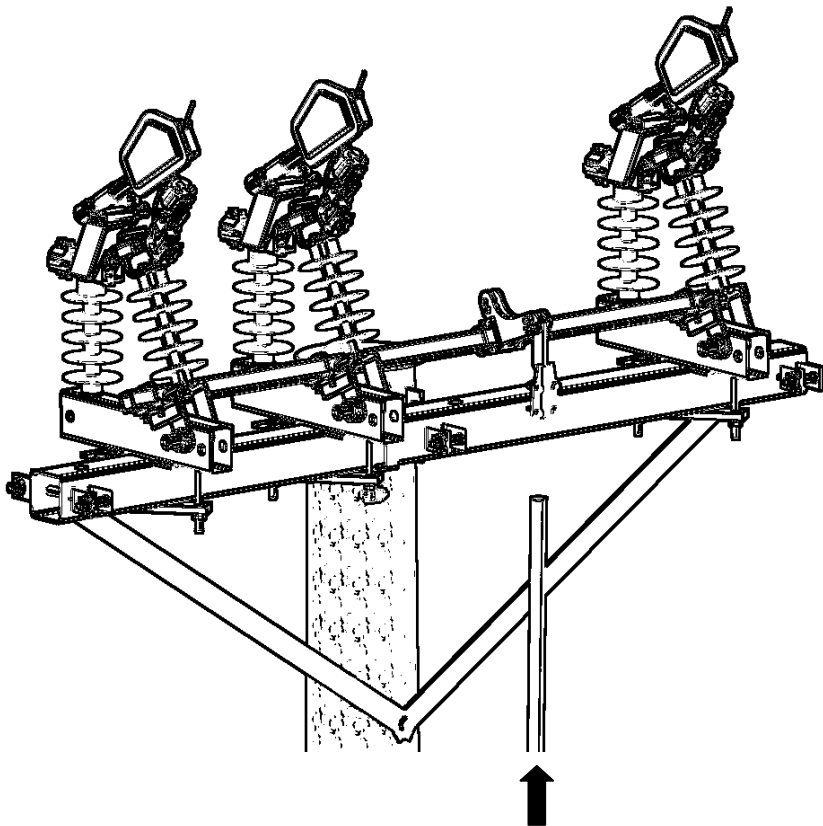
15



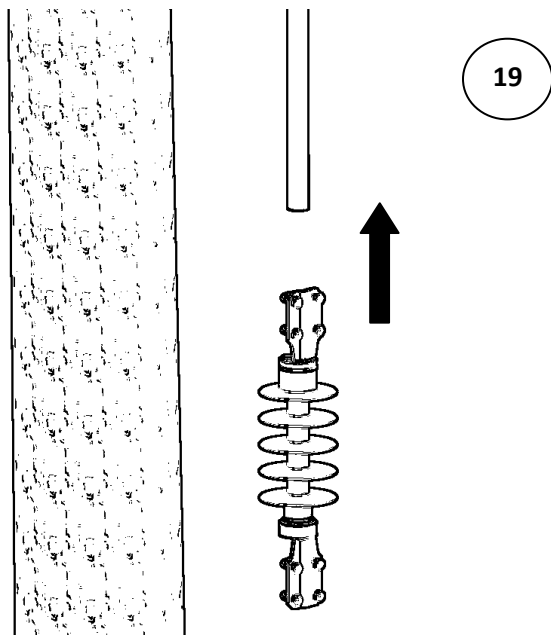
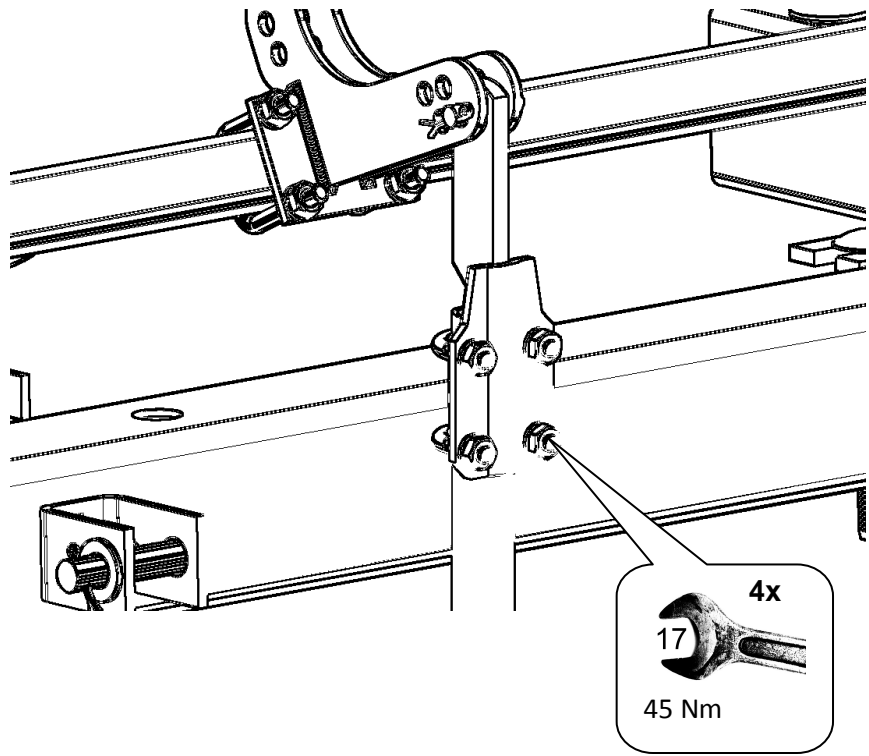
16

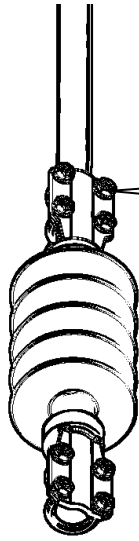
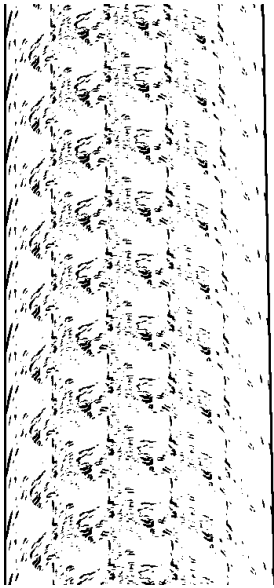


17



18

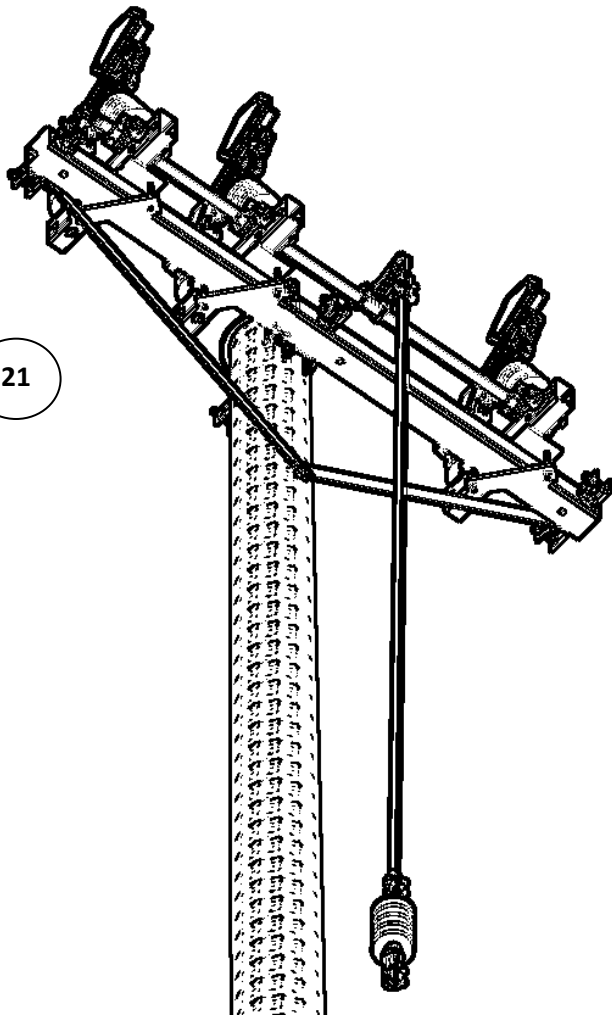


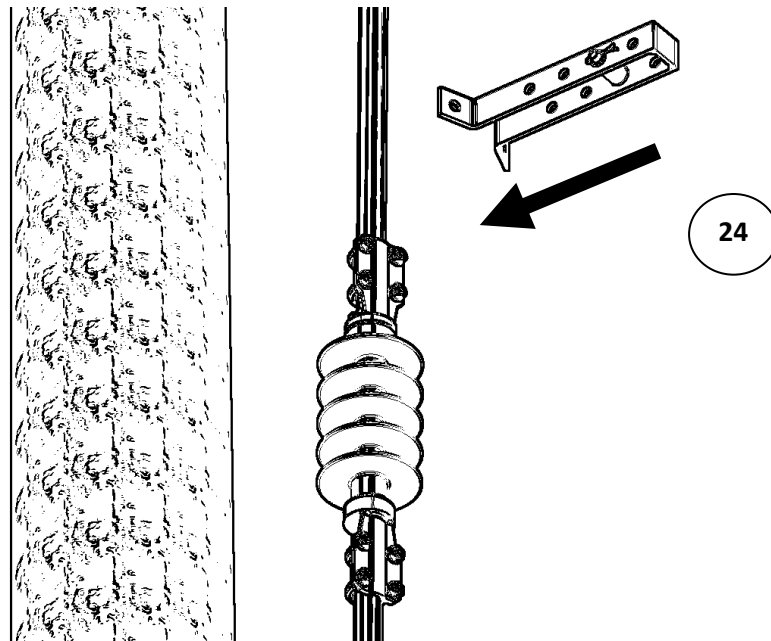
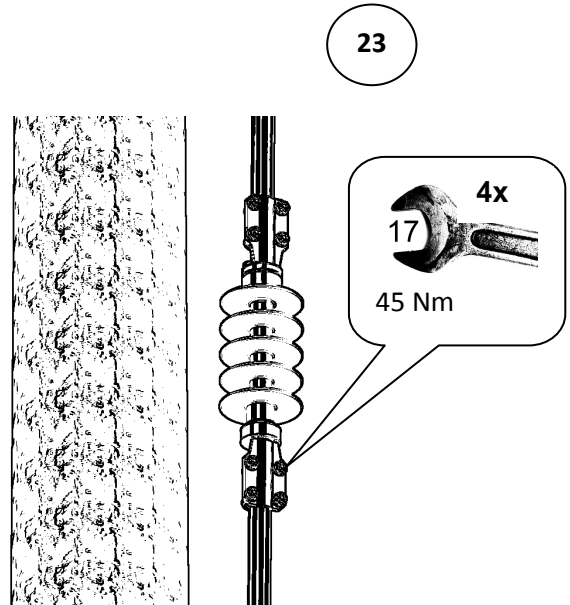
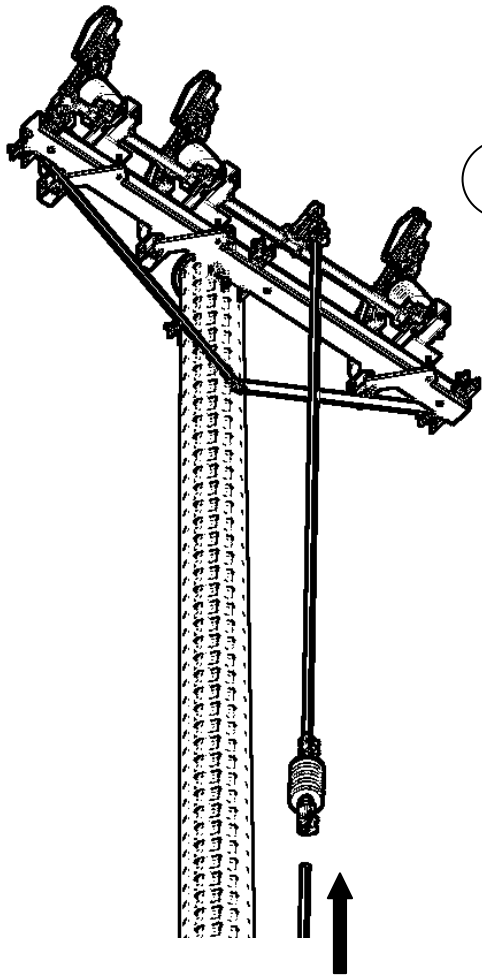


20

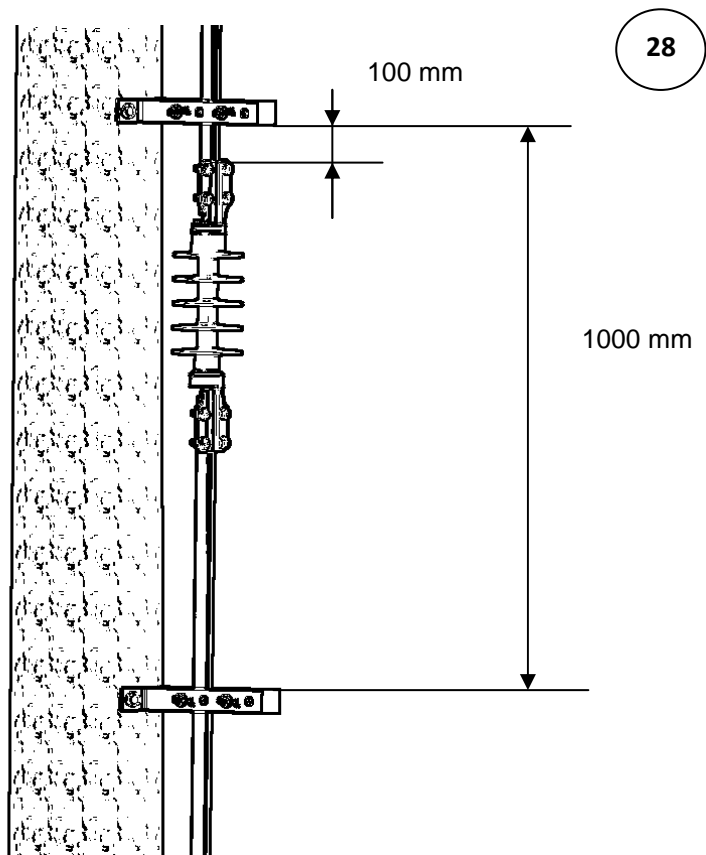
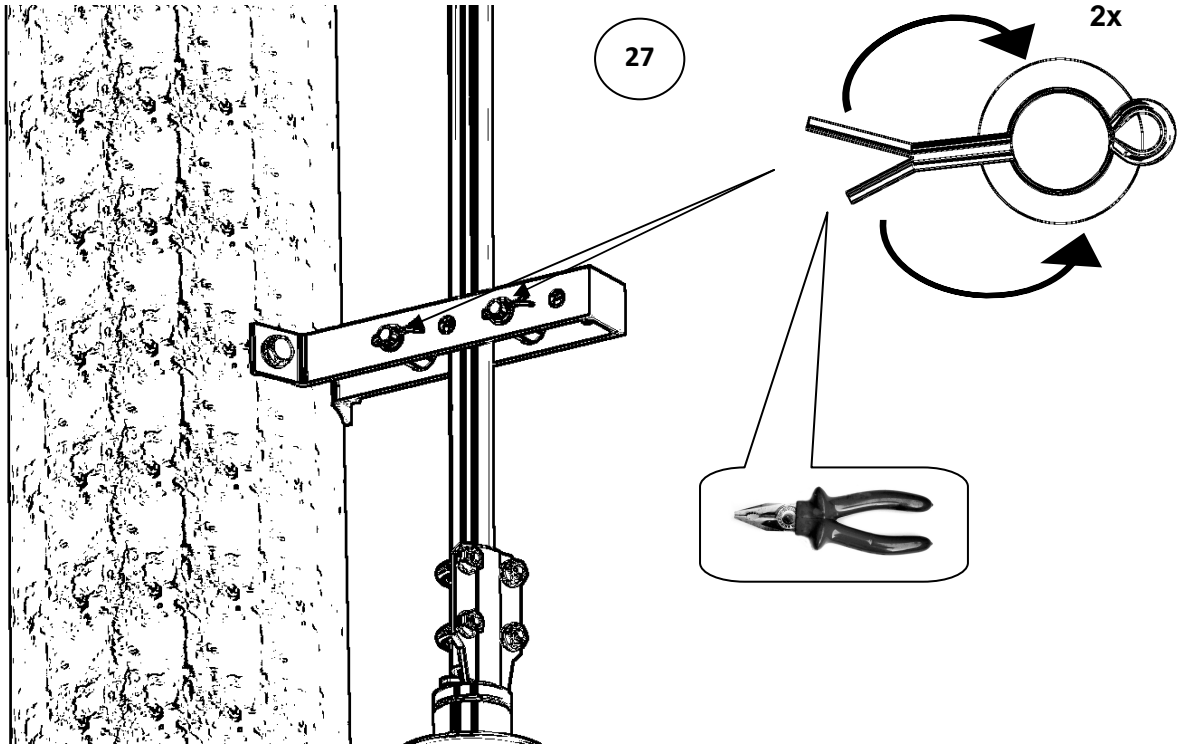


21



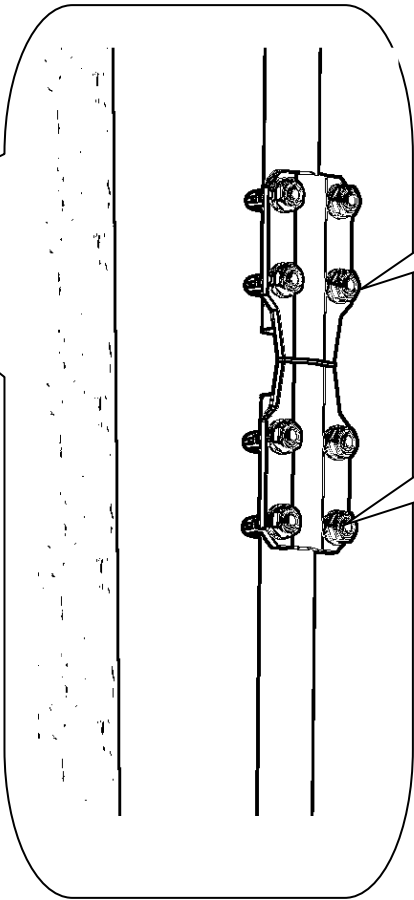
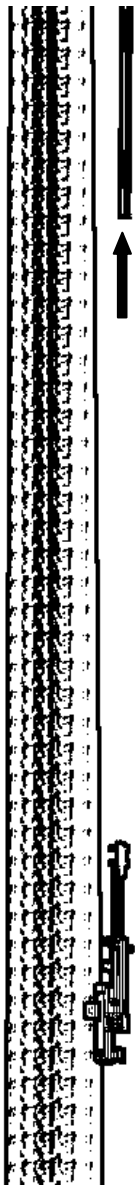


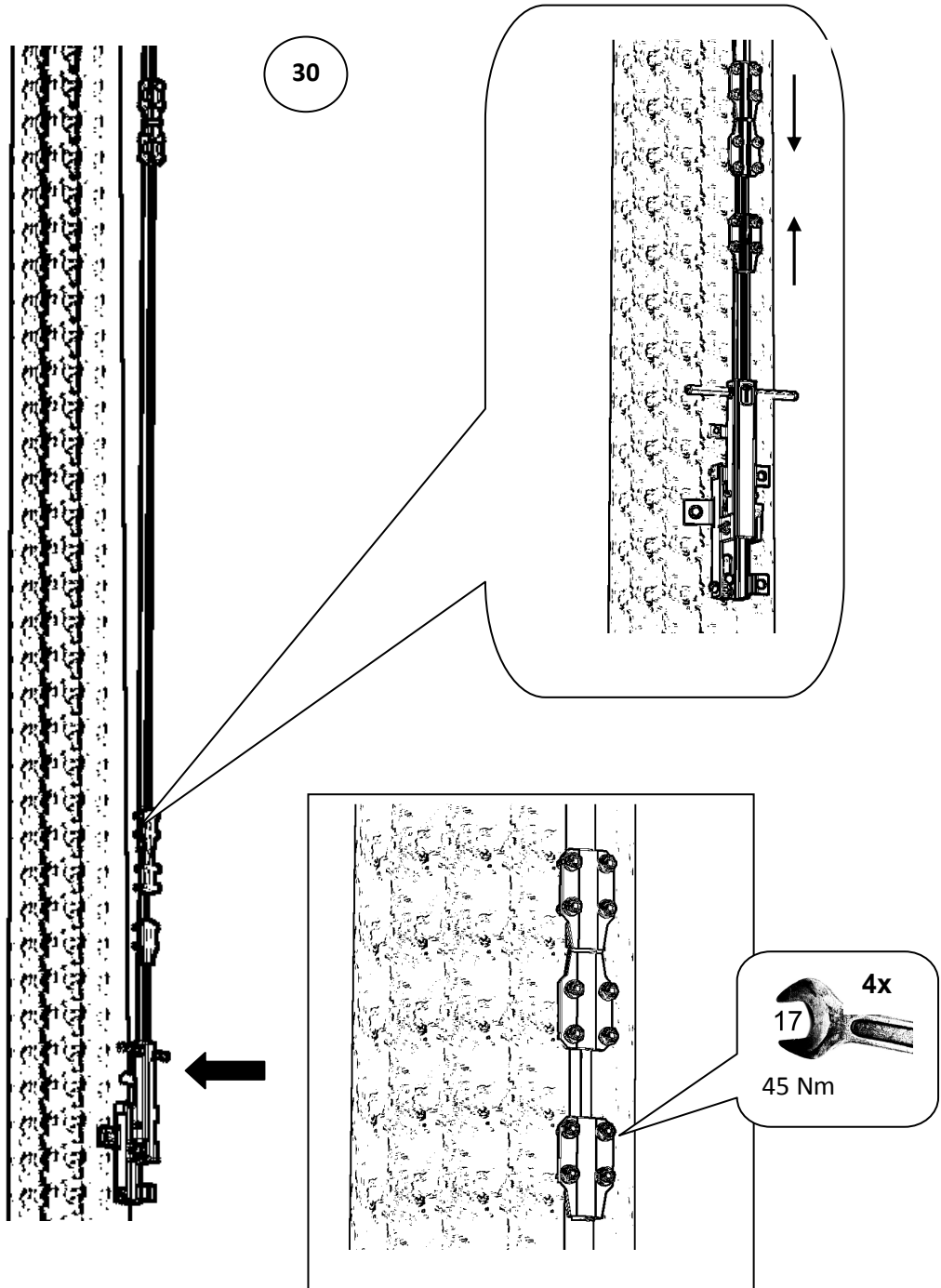




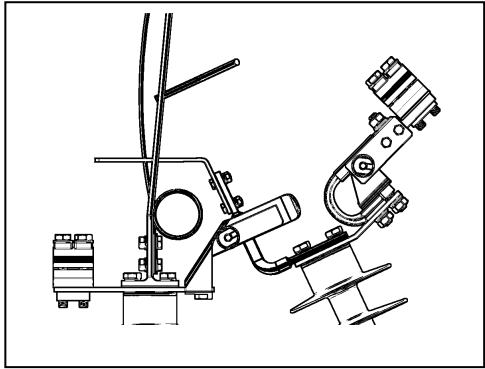
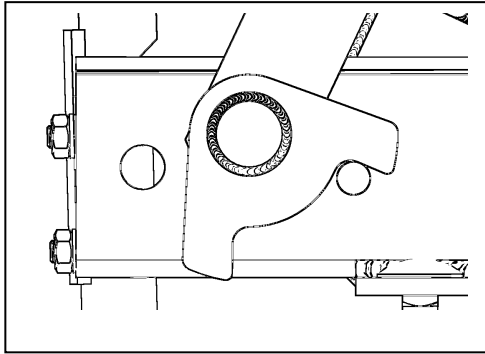


29



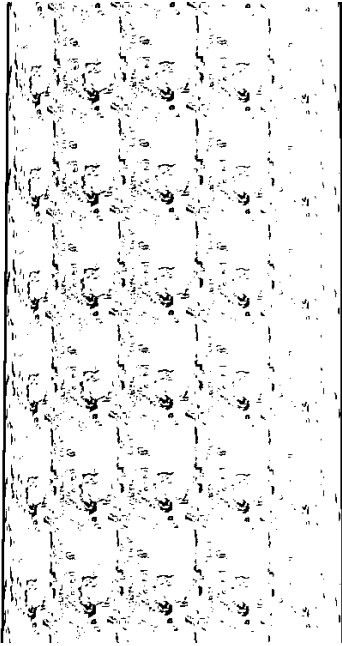
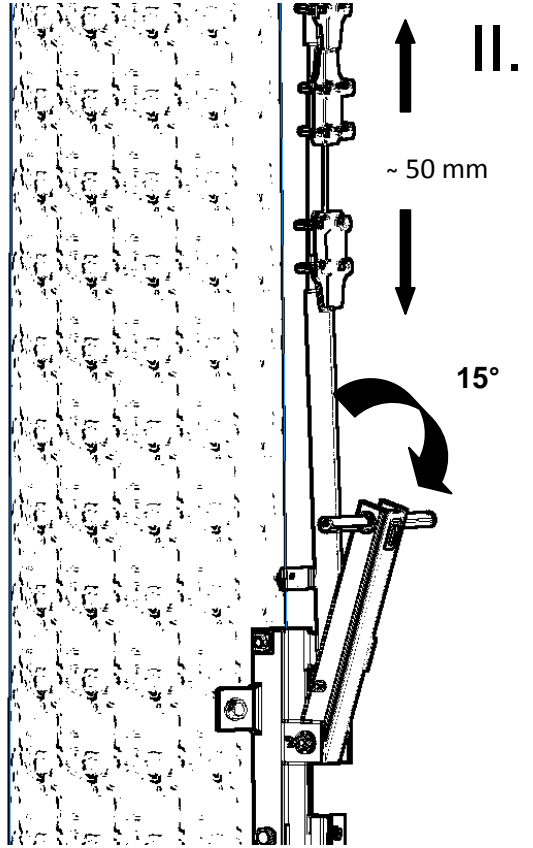


I.

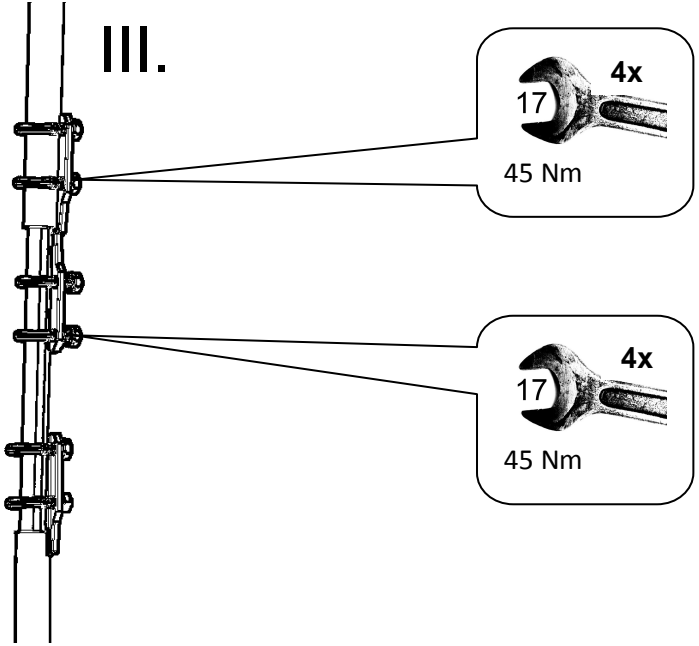


31

II.

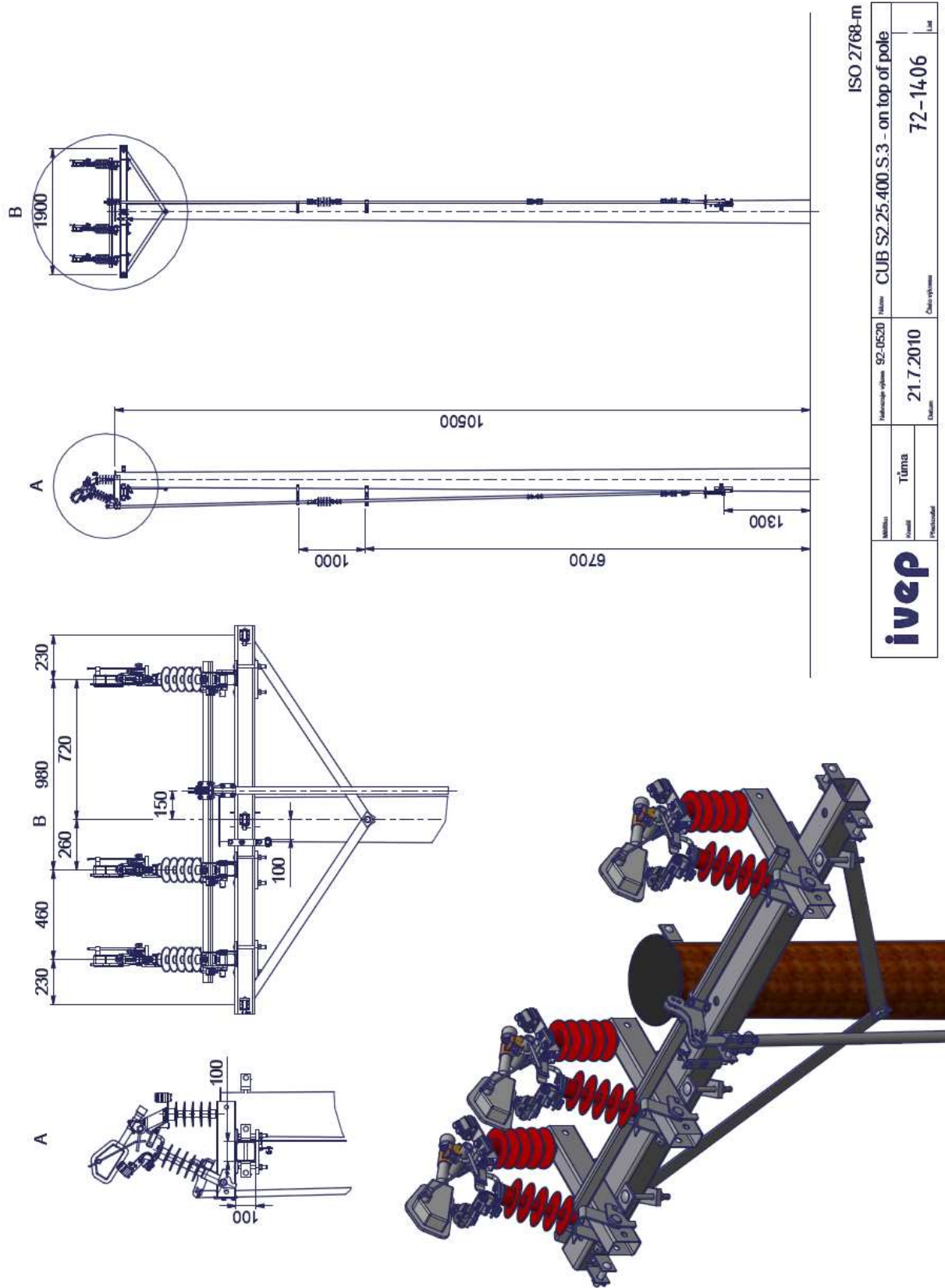


III.

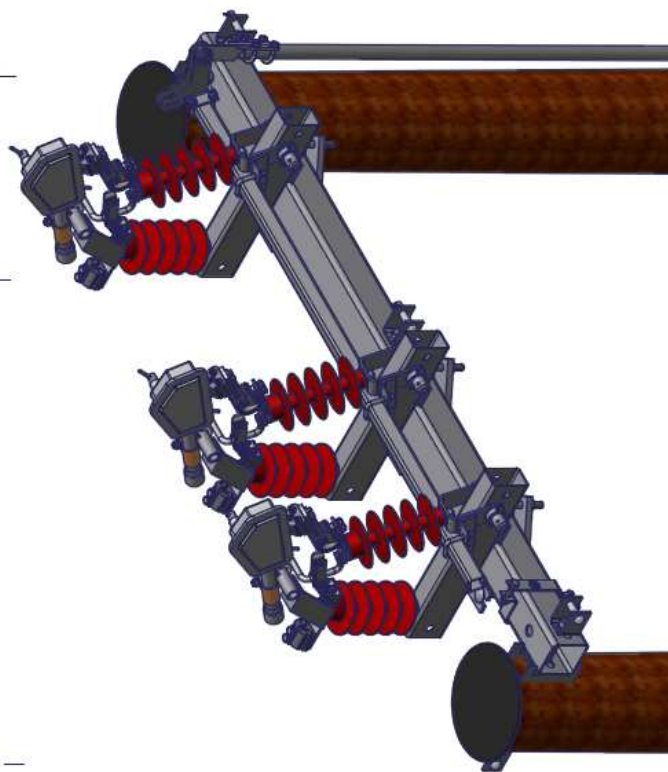
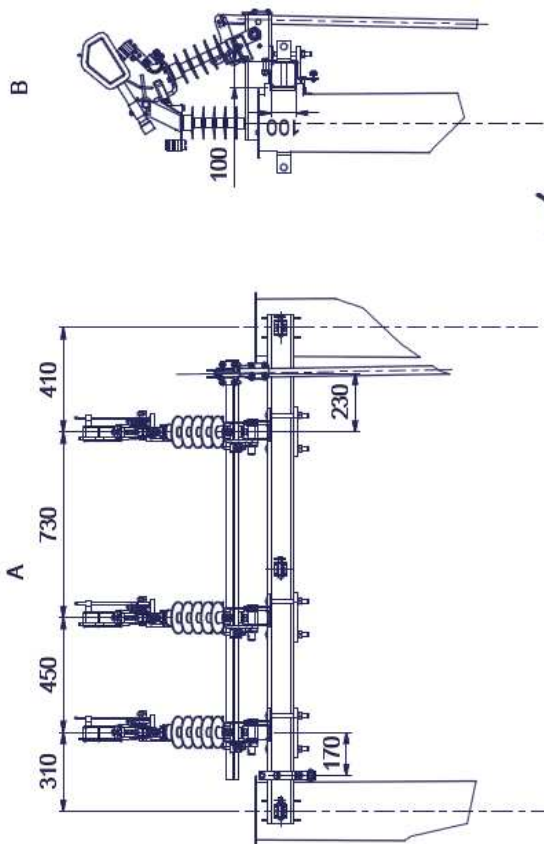
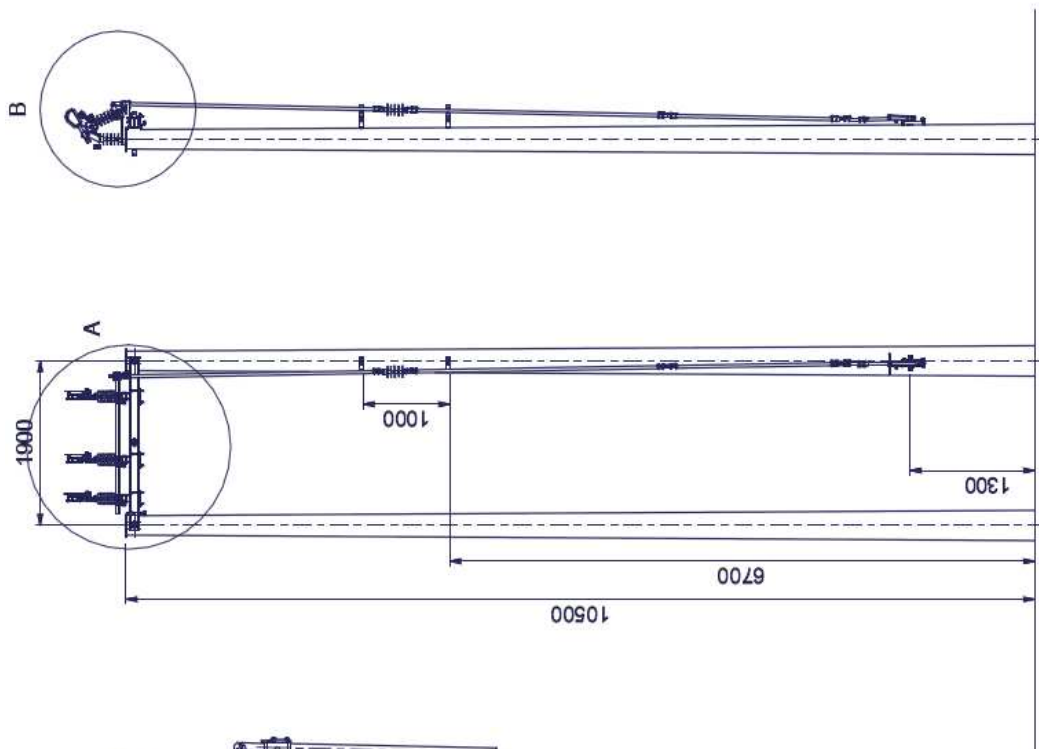


32

Final adjustment control apparatus



	Model: Tůma Název: Tůma Přechodník:	Název systému: 92-0620 Datum: 21.7.2010	Název: CUB S2.25.400.S.3 - on top of pole Číslo systému: 72-14.06	List:
	ISO 2768-m			



ISO 2768-m

<b>ivep</b>	Módor	Téma	CUB S2.25.400.S.3 - on top of two poles	72-14.13	Lát
	Készít	Dátum			
	92-0528	26.7.2010			
	Helyettesítő név		Charakterizáció		

Manufactured and supplied by:

**IVEP, a.s.**  
**Vídeňská 117a, 619 00 Brno, Czech Republic**

Tel.: +420 547136 654 e-mail: [marketing@ivep.cz](mailto:marketing@ivep.cz)  
Fax: +420 547136 402 [http:// www.ivep.cz](http://www.ivep.cz)

