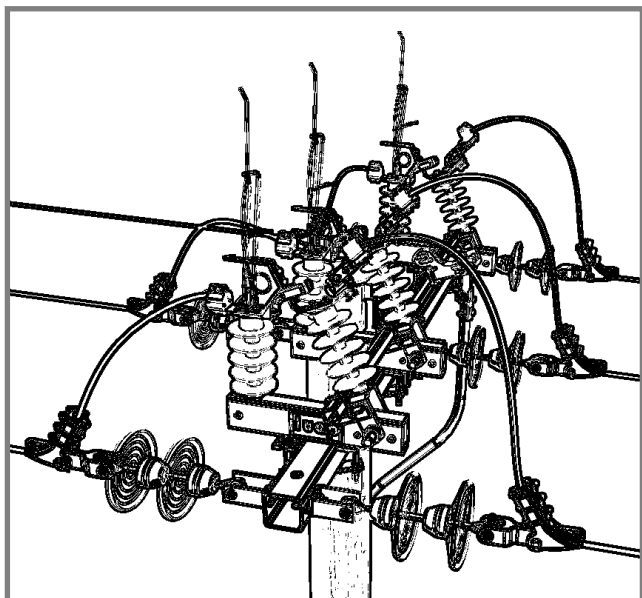


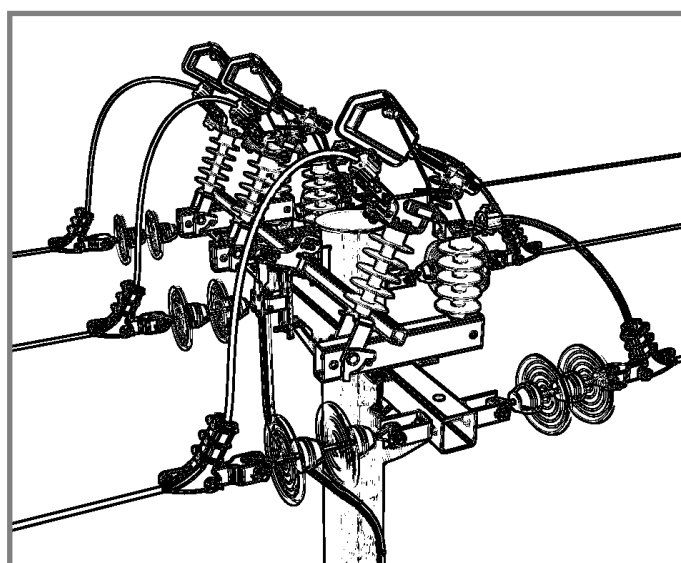
ASENNUSOHJE

Assembly instructions



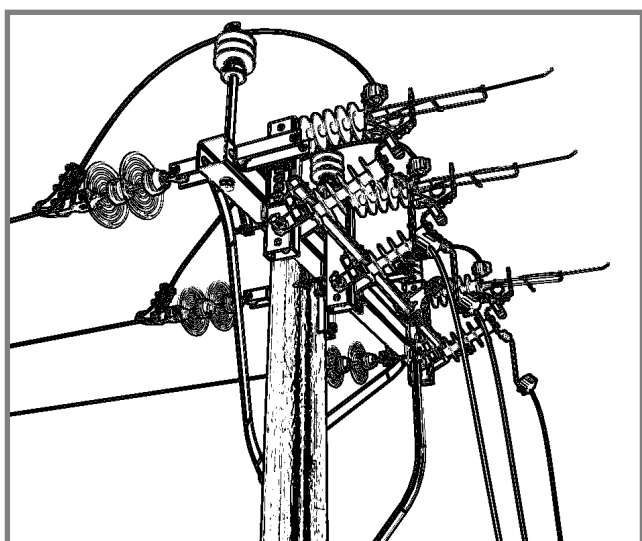
JEPi+OPP
LEV S2.25.400.S.3

(on the top of pole; swivel parts)



JEKA+OPP
CUB S2.25.400.S.3

(on the top of pole; swivel parts)



JEMU+OPP
LEV S2.25.400.S.3

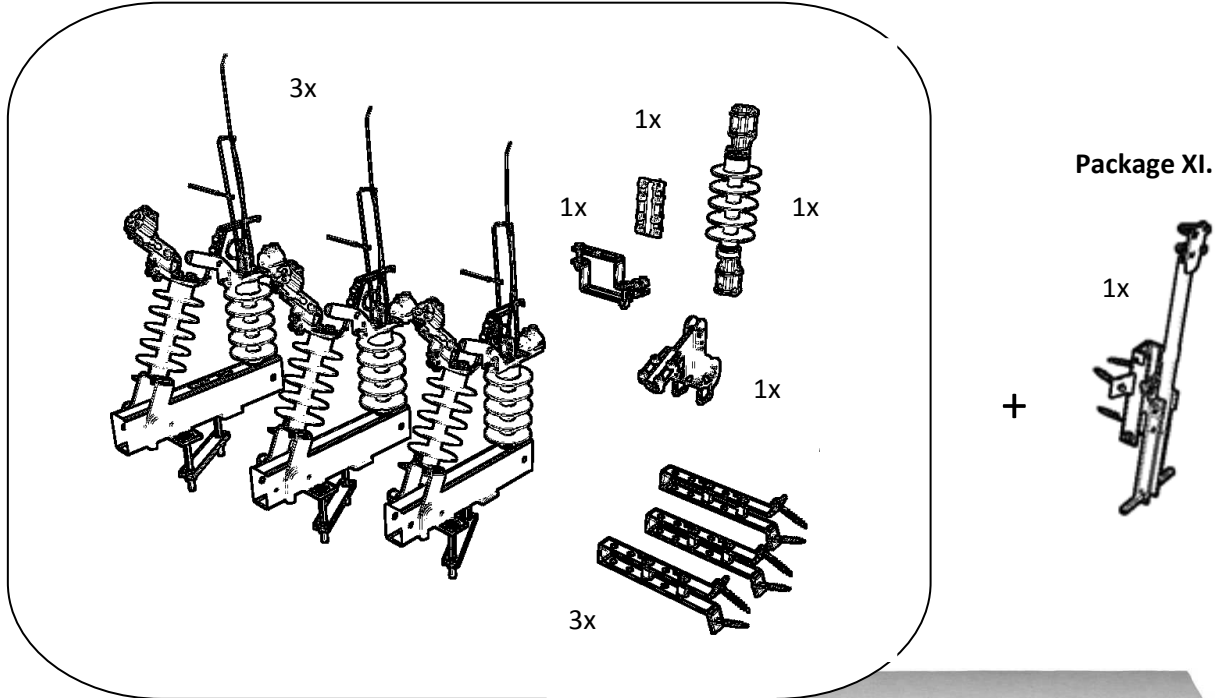
(one/two poles; extension set)

ivep[®]
www.ivep.cz

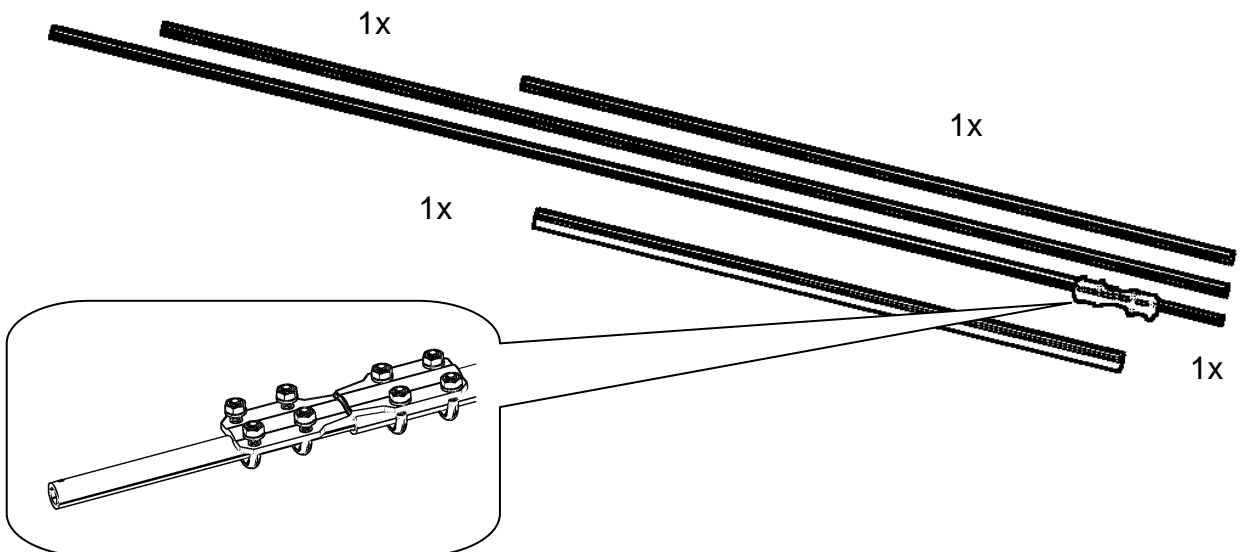
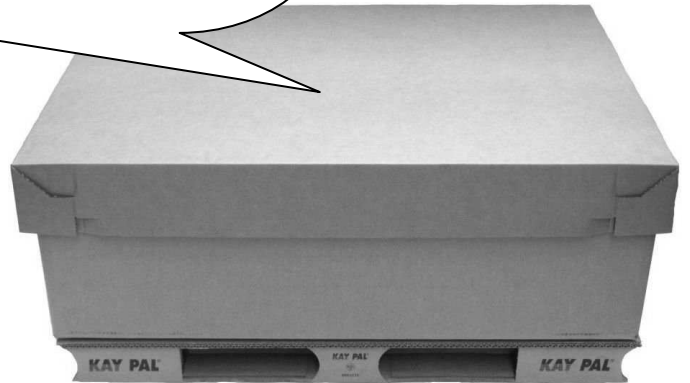
Pakettien sisällöt JEPI + OPP

Contents of package I + IV (LEV S2.25.400.S.3)

Package I.



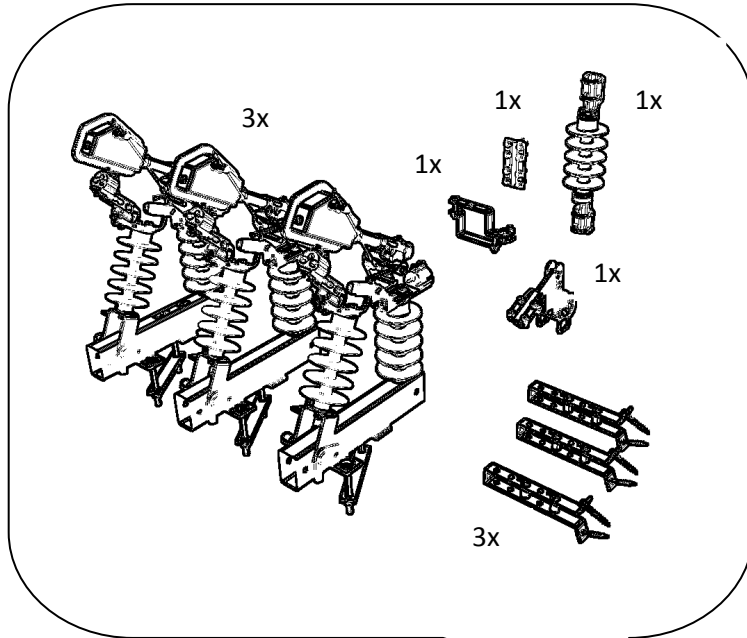
Package IV.



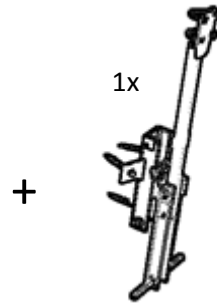
Pakettien sisällöt JEKA + OPP

Contents of package II + IV (CUB S2.25.400.S.3)

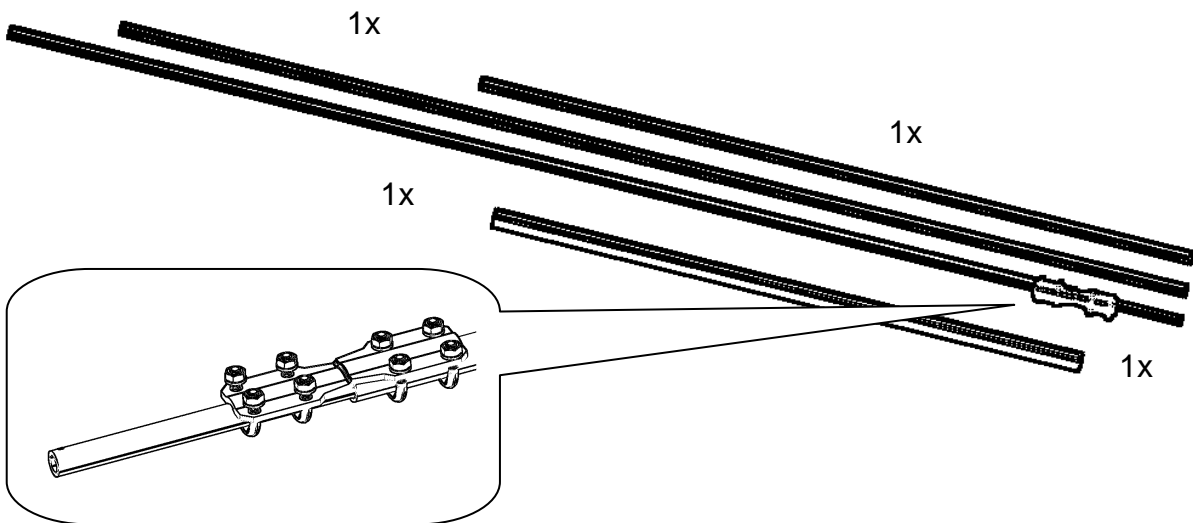
Package II.



Package XI.



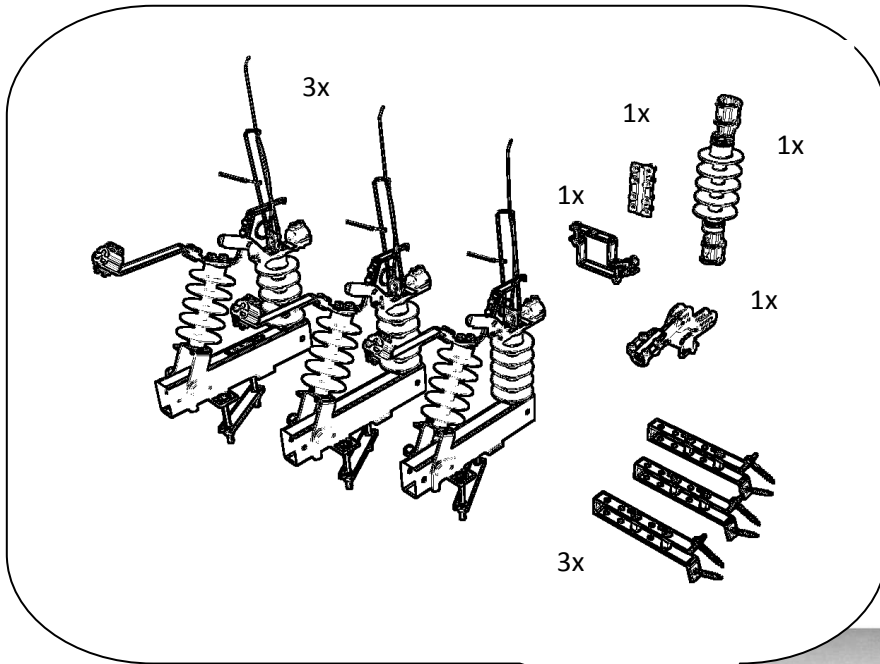
Package IV.



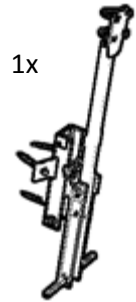
Pakettien sisällöt JEMU + OPP

Contents of package III + IV (LEV S2.25.400.S.3)

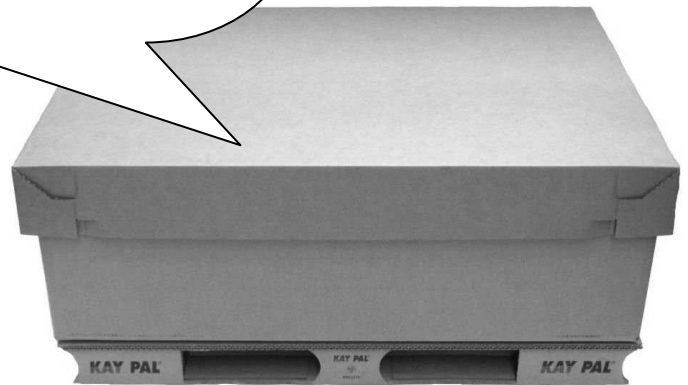
Package III.



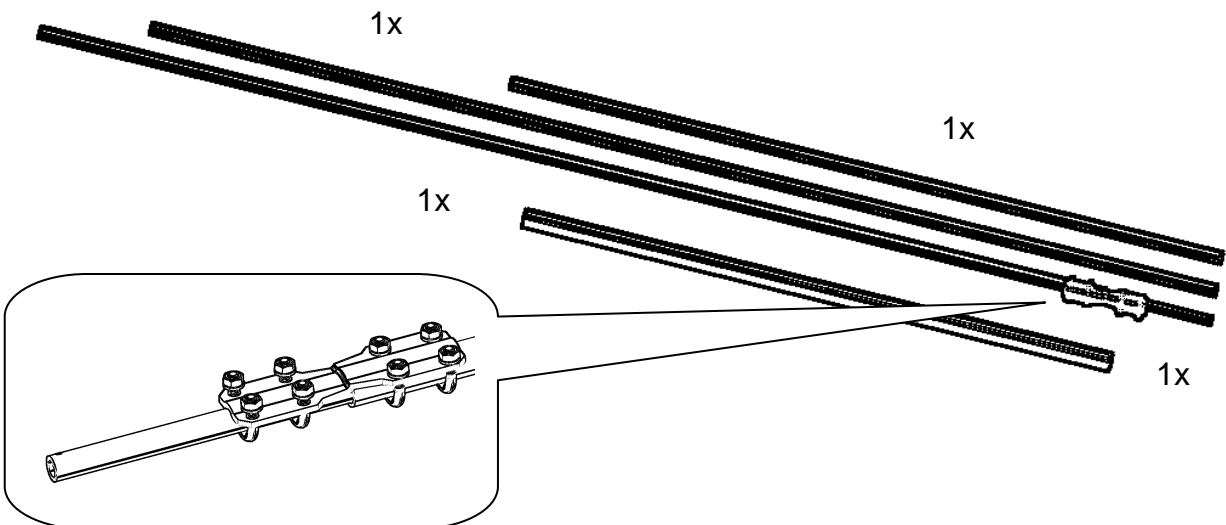
Package XI.



+

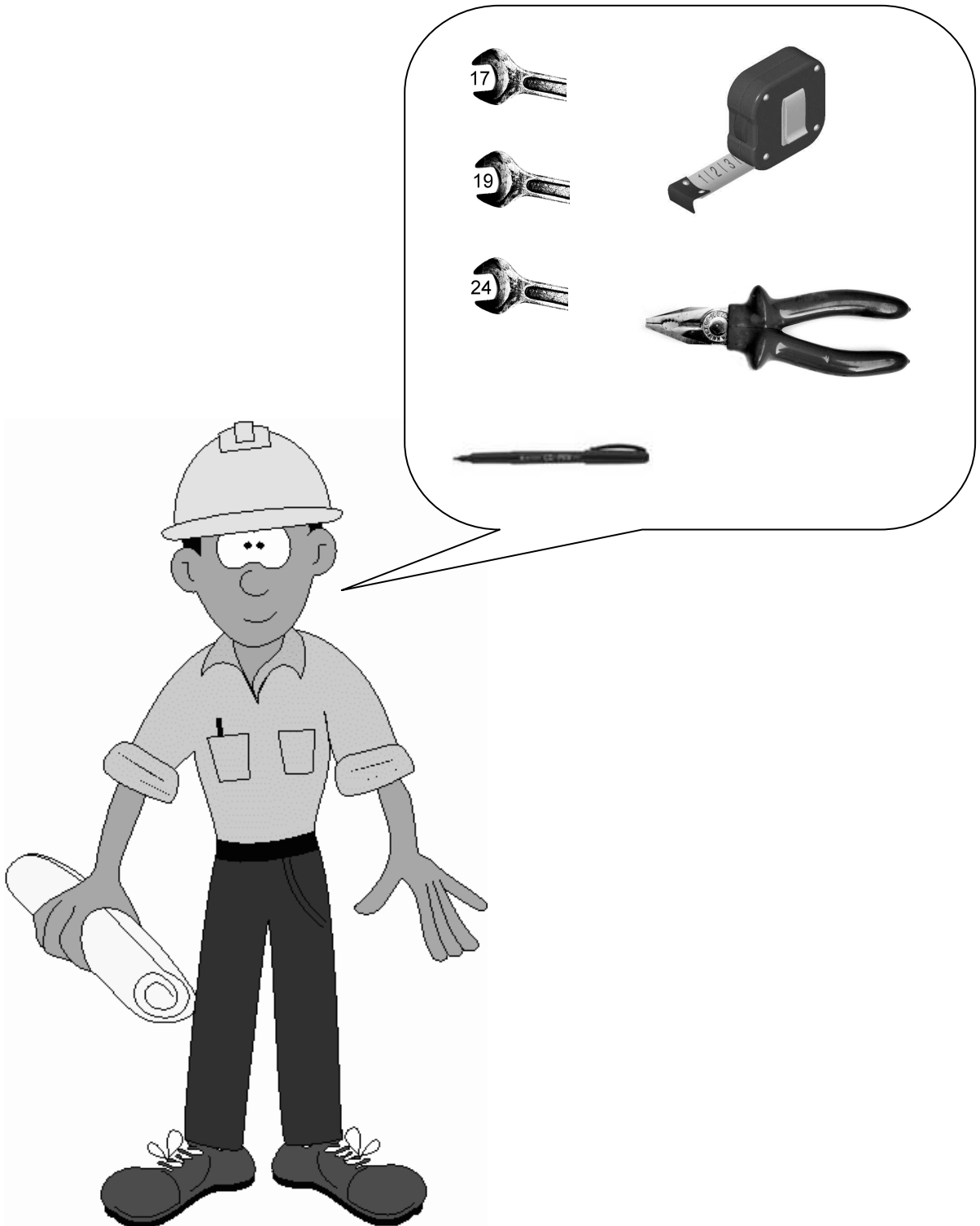


Package IV.



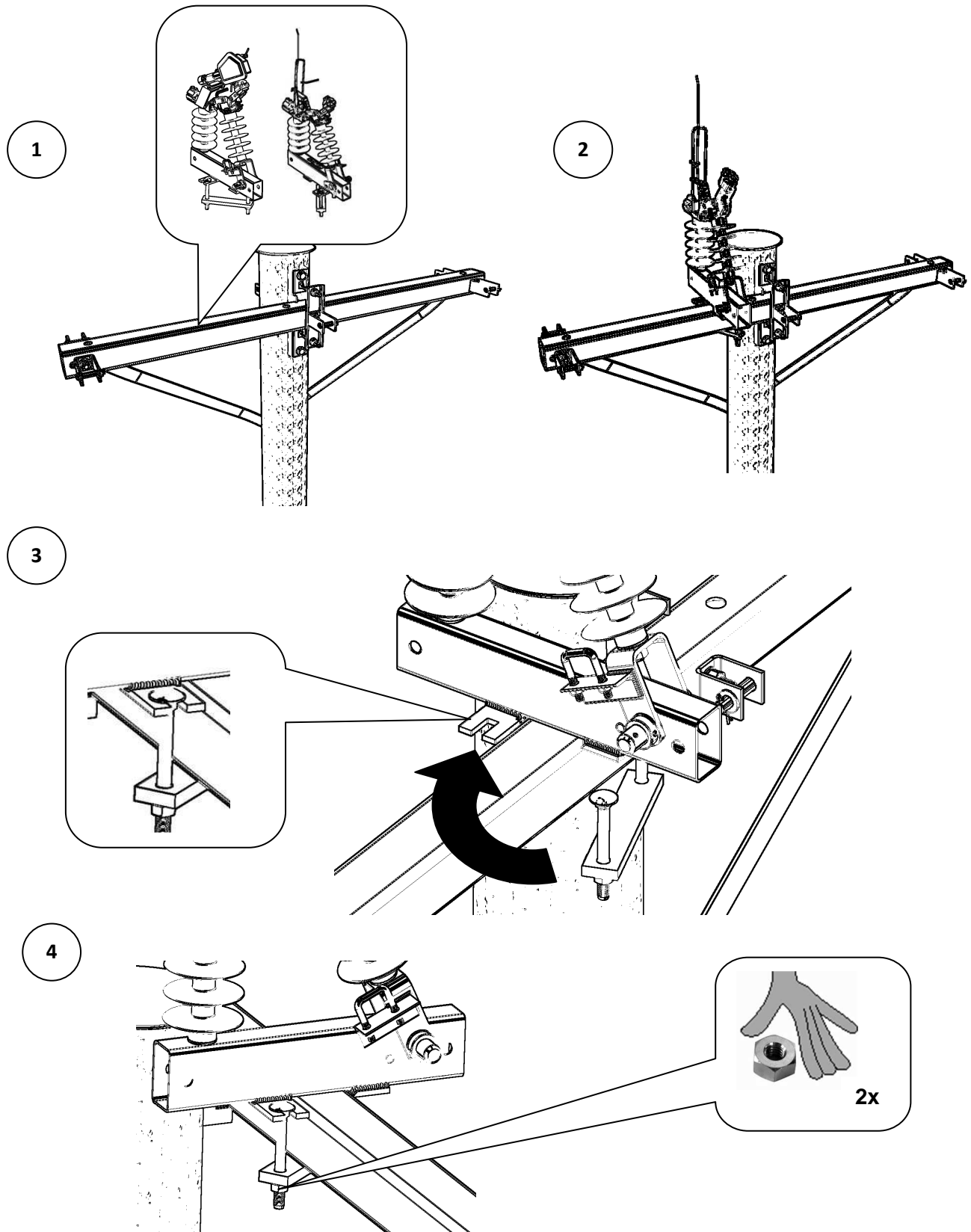
Tarvittavat työvälineet

Tools

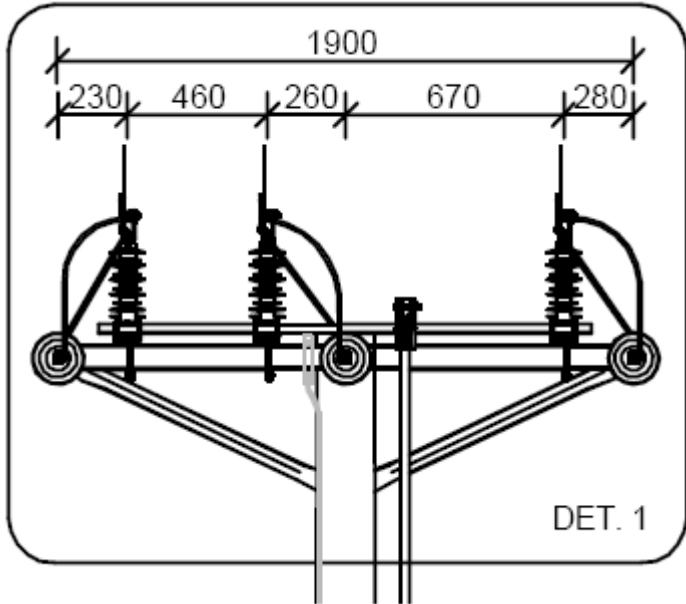
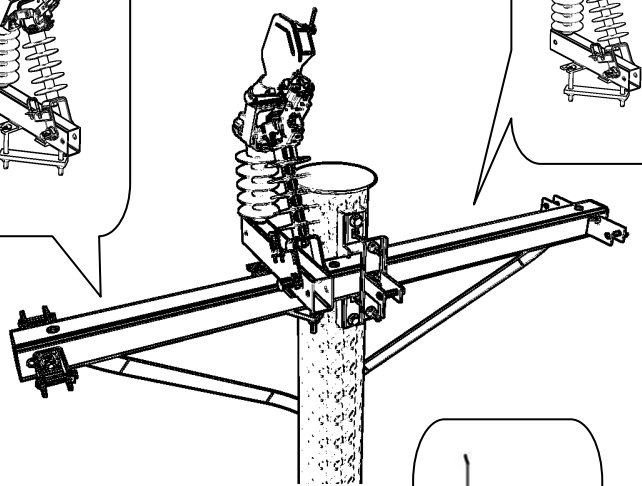
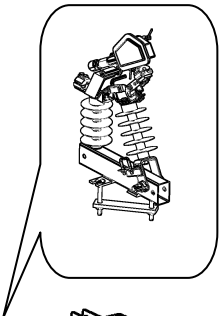
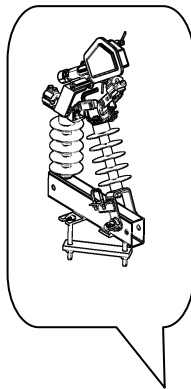


Elementtien vaaka-asennus

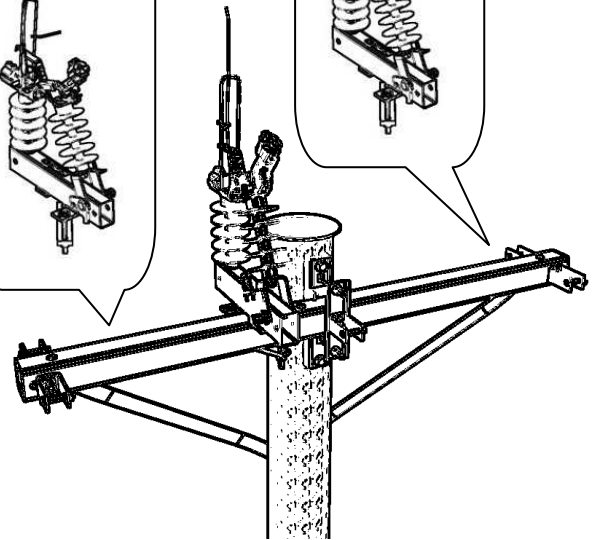
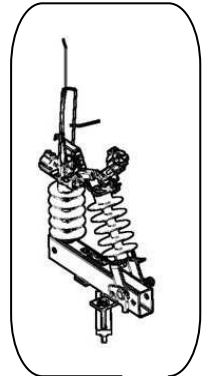
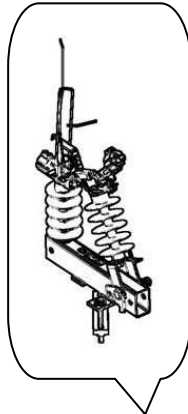
Horizontal installation



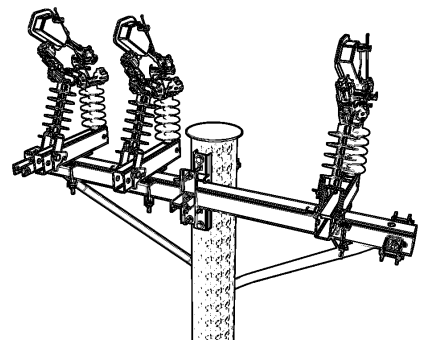
5



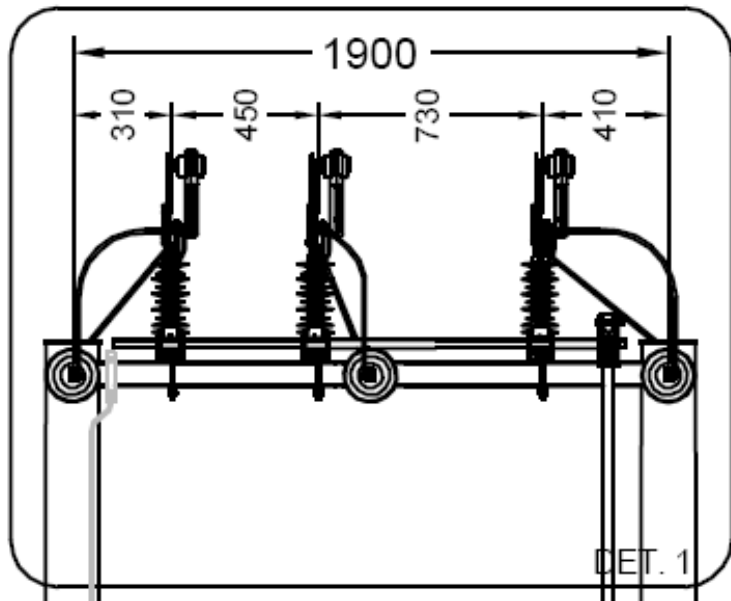
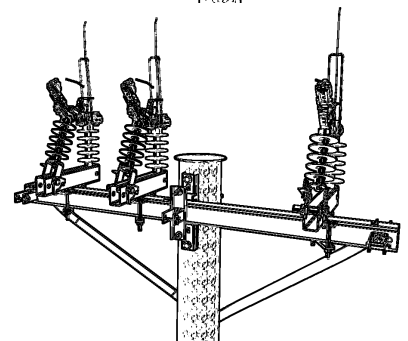
5



6



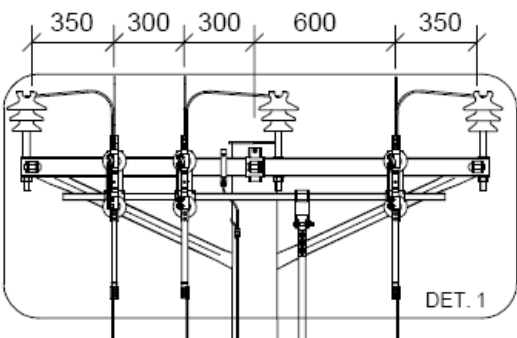
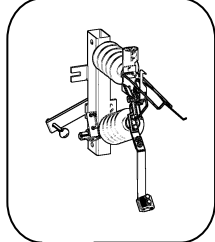
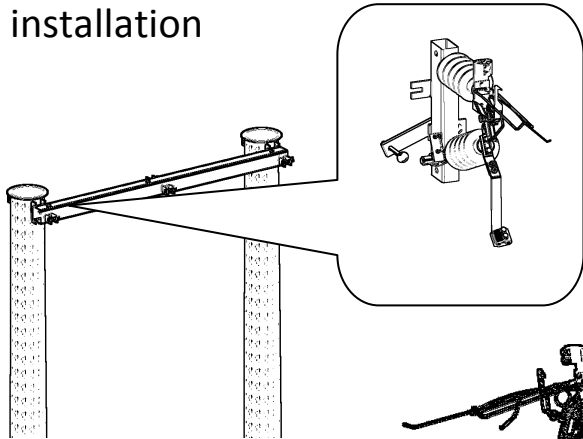
6



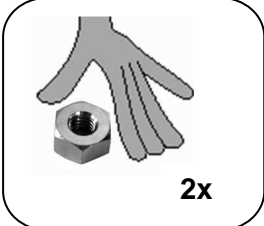
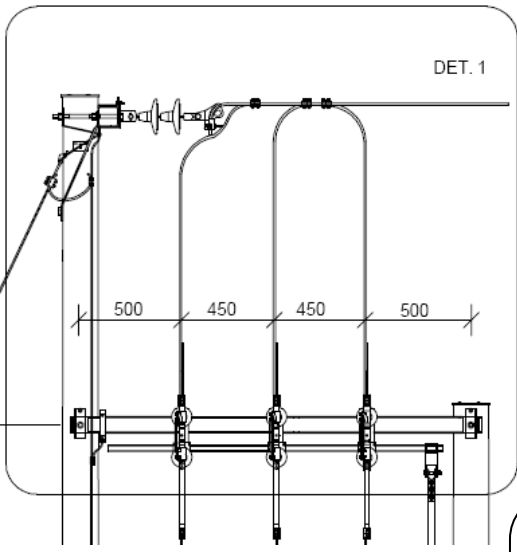
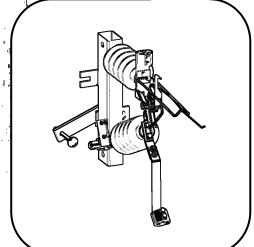
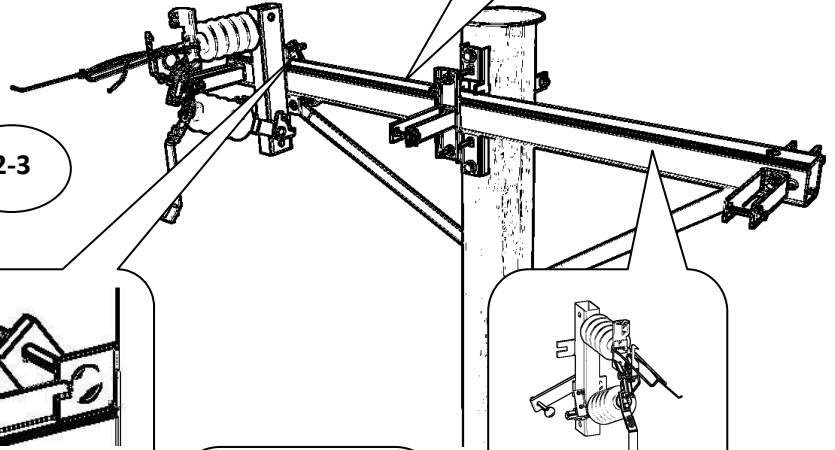
Elementtien pystyasennus

Vertical installation

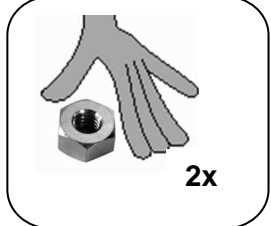
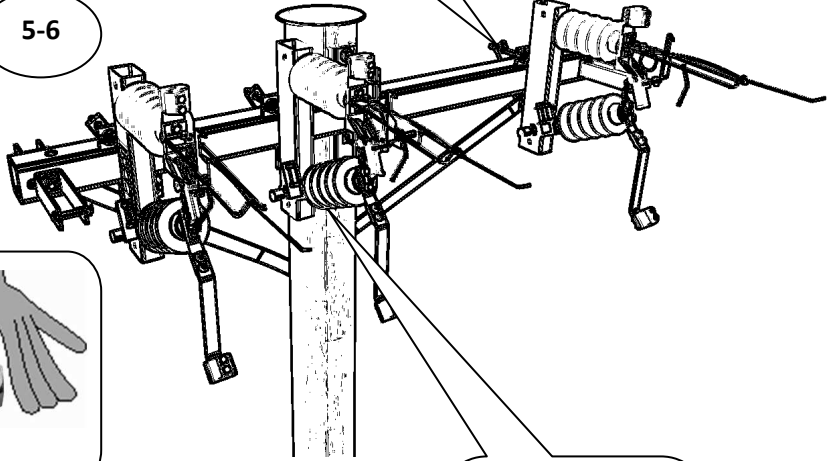
1



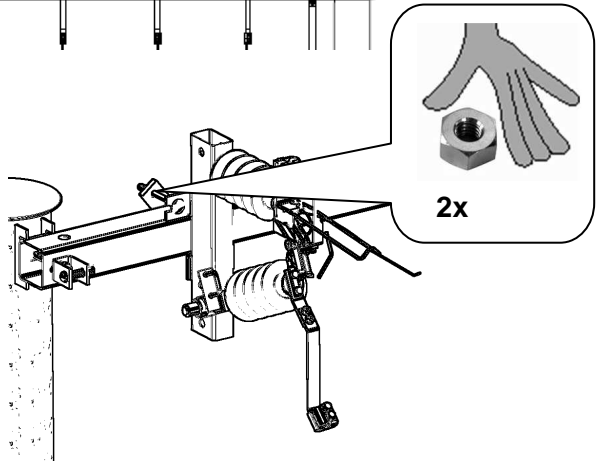
2-3



5-6

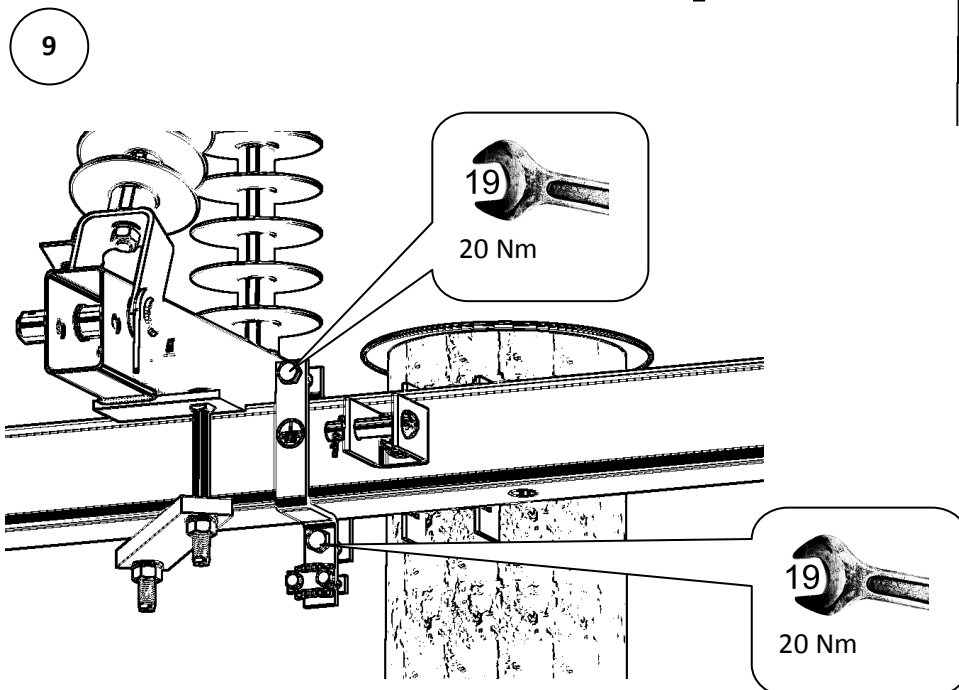
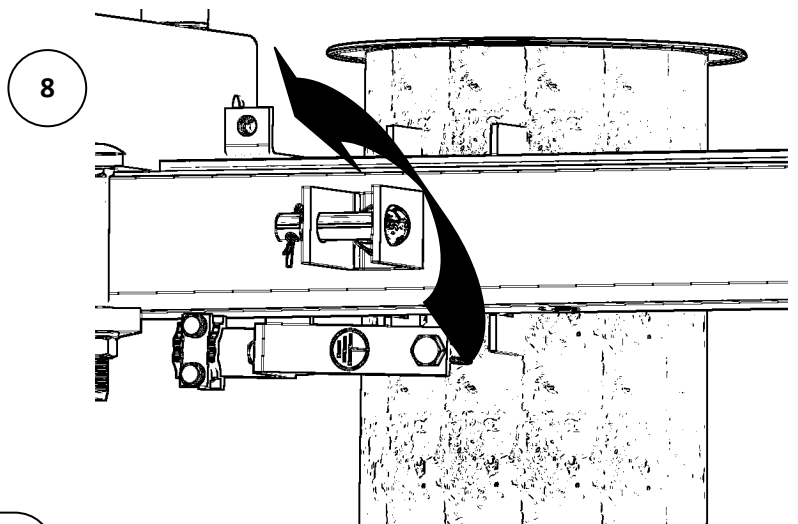
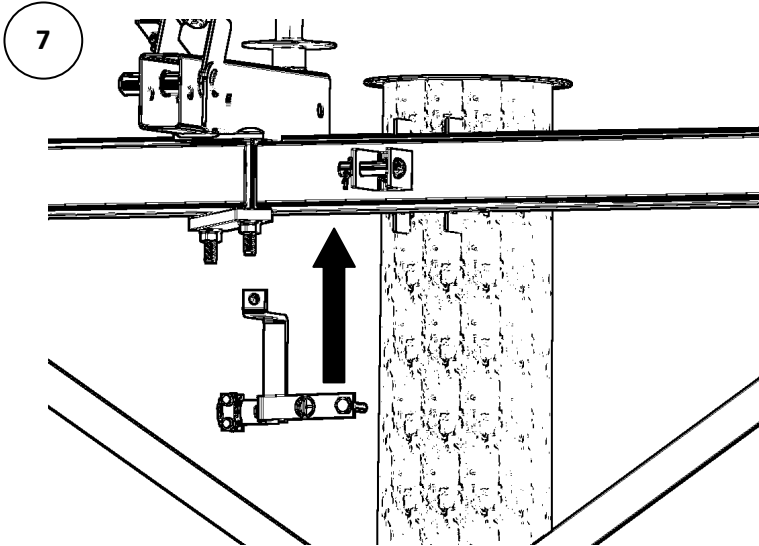


4



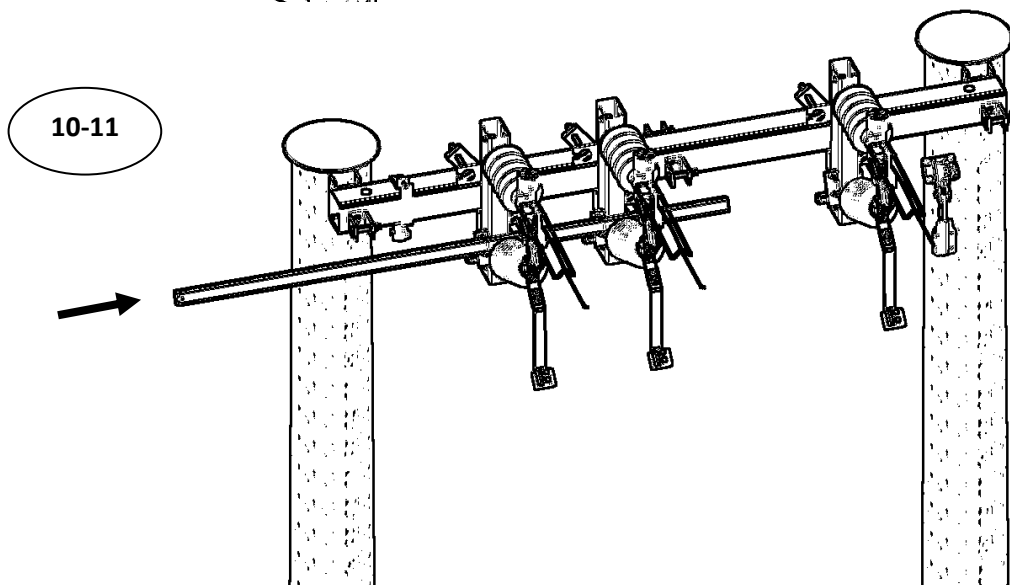
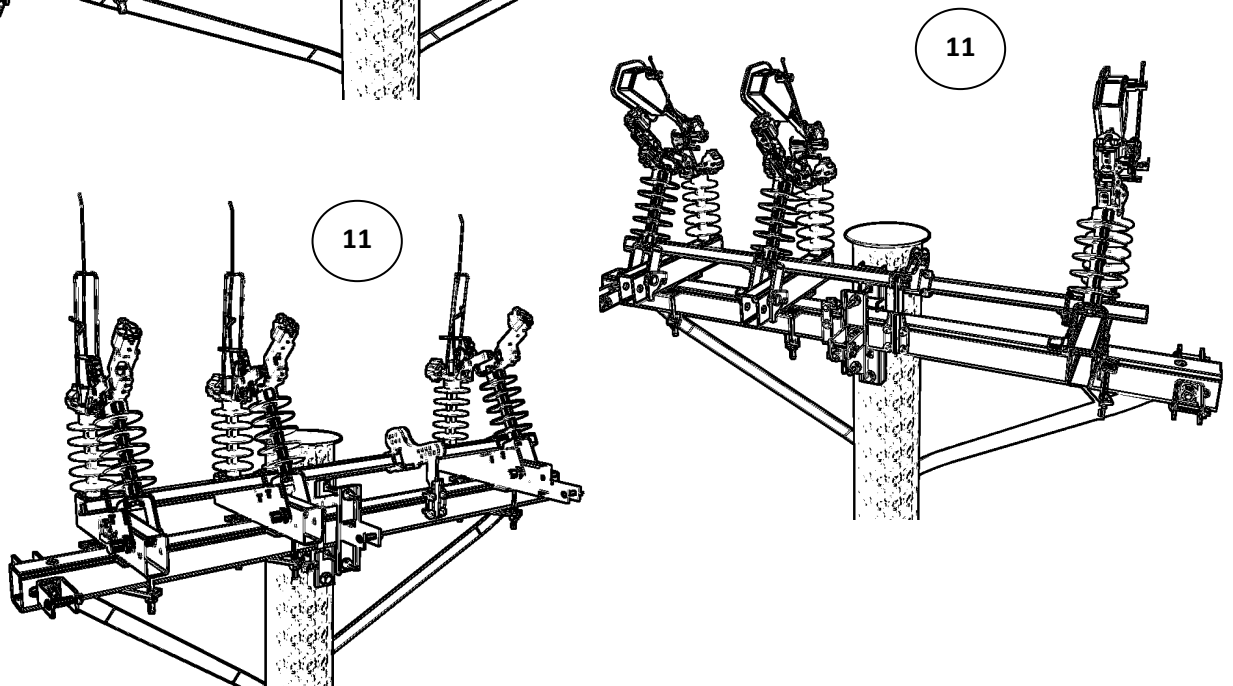
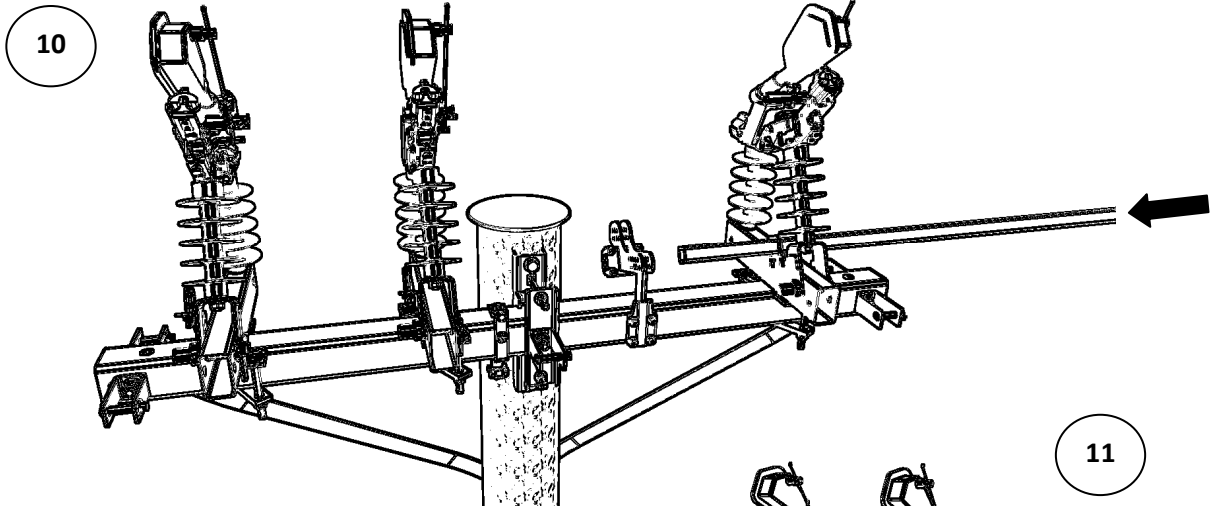
Maadoituspannan asennus

Earthing band installation

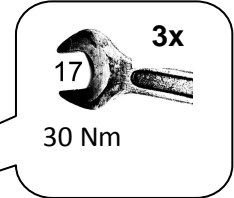
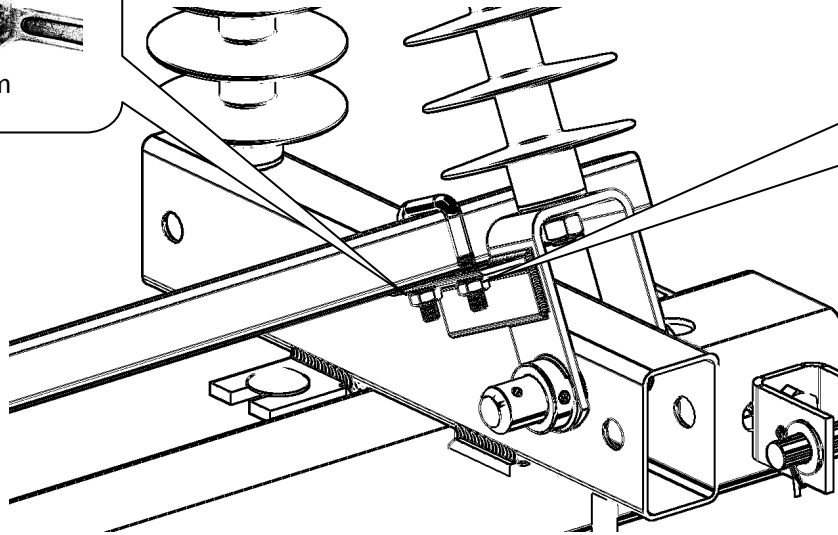
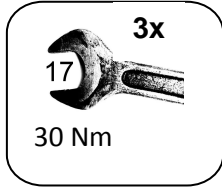


Ohjausakselin asennus

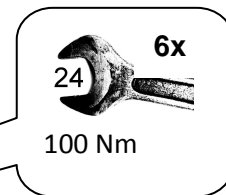
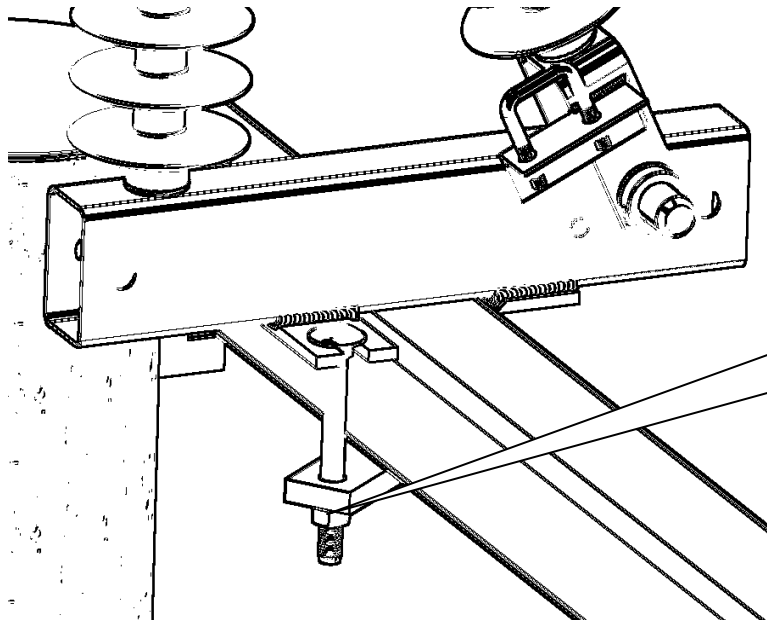
Control shaft installation



12



13

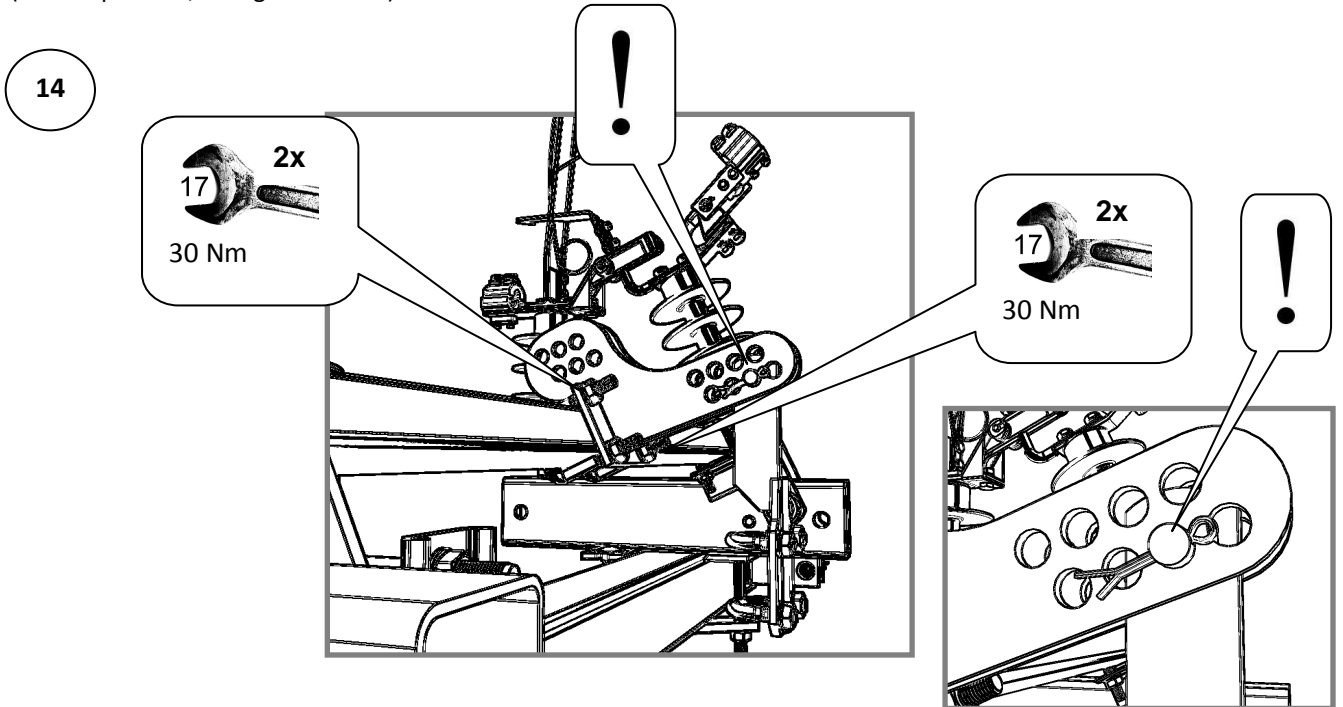


Ohjausvipu elementtien vaaka-asennus

Control lever installation horizontal

(Huomioi vivun asento ja putken liitos, vaihda tarvittaessa)

(Notice position, change if needed)

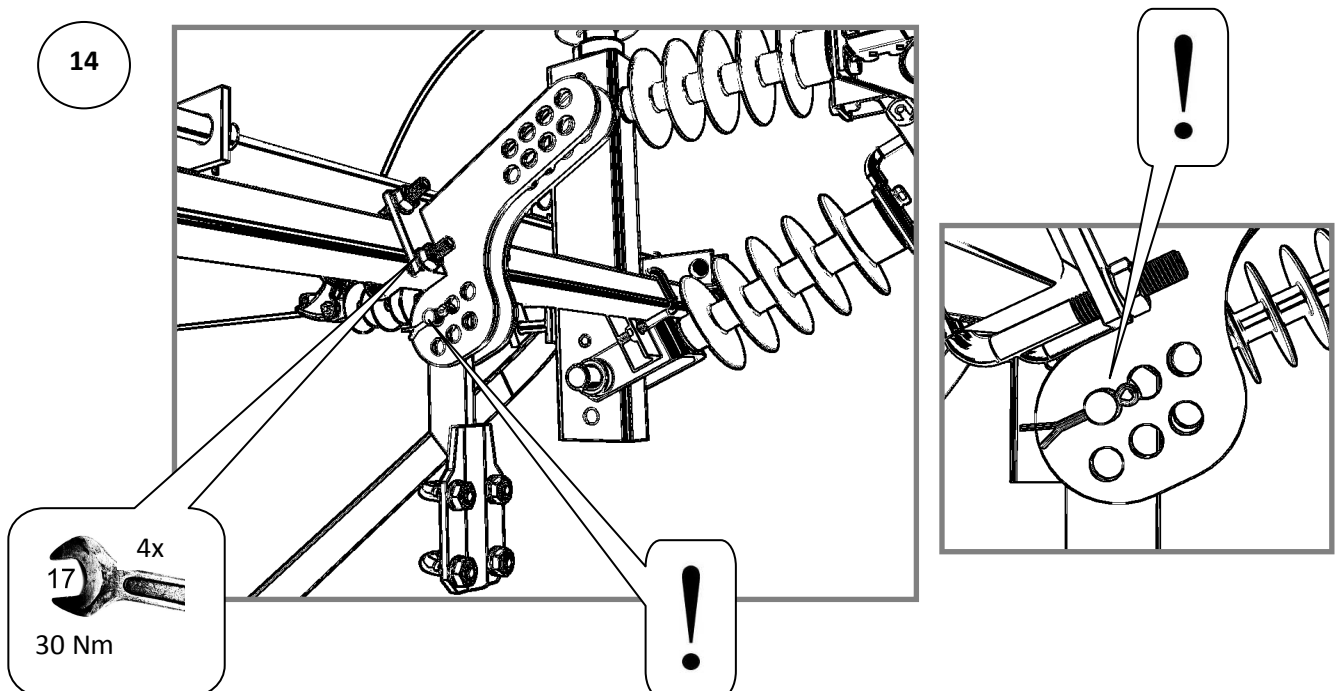


Ohjausvipu elementtien pystyasennus

Control lever installation vertical

(Huomioi vivun asento ja putken liitos, vaihda tarvittaessa)

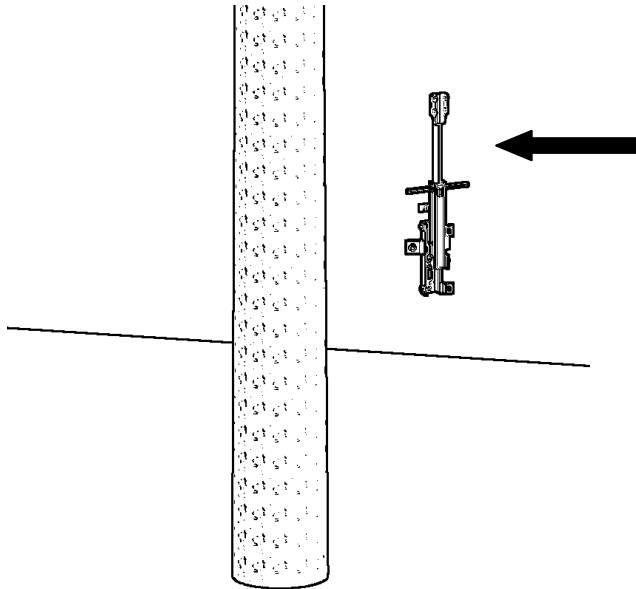
(Notice position, change if needed)



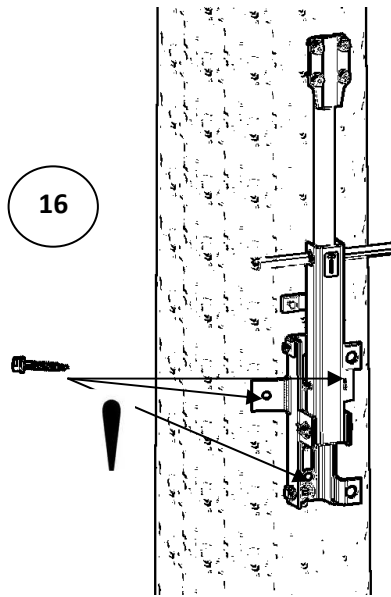
Käsiohjaimen asennus

Hand drive installation

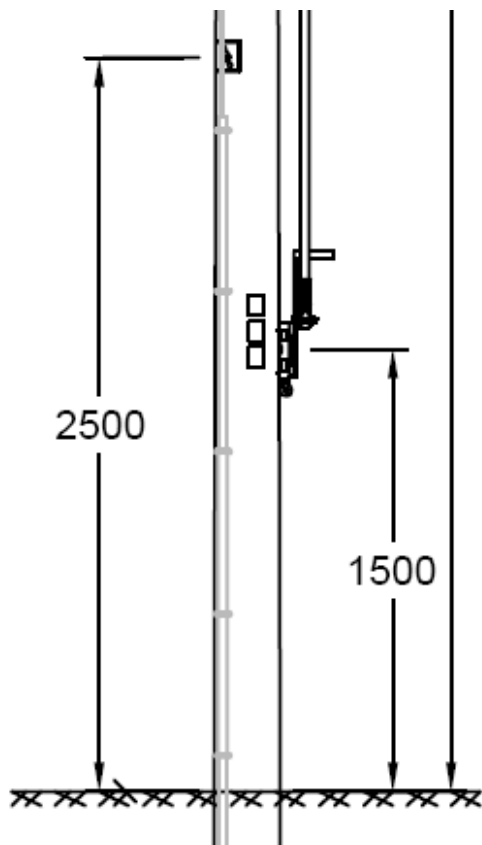
15



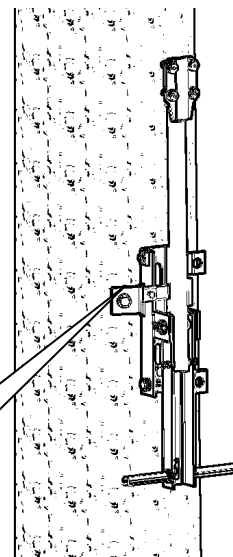
16



17

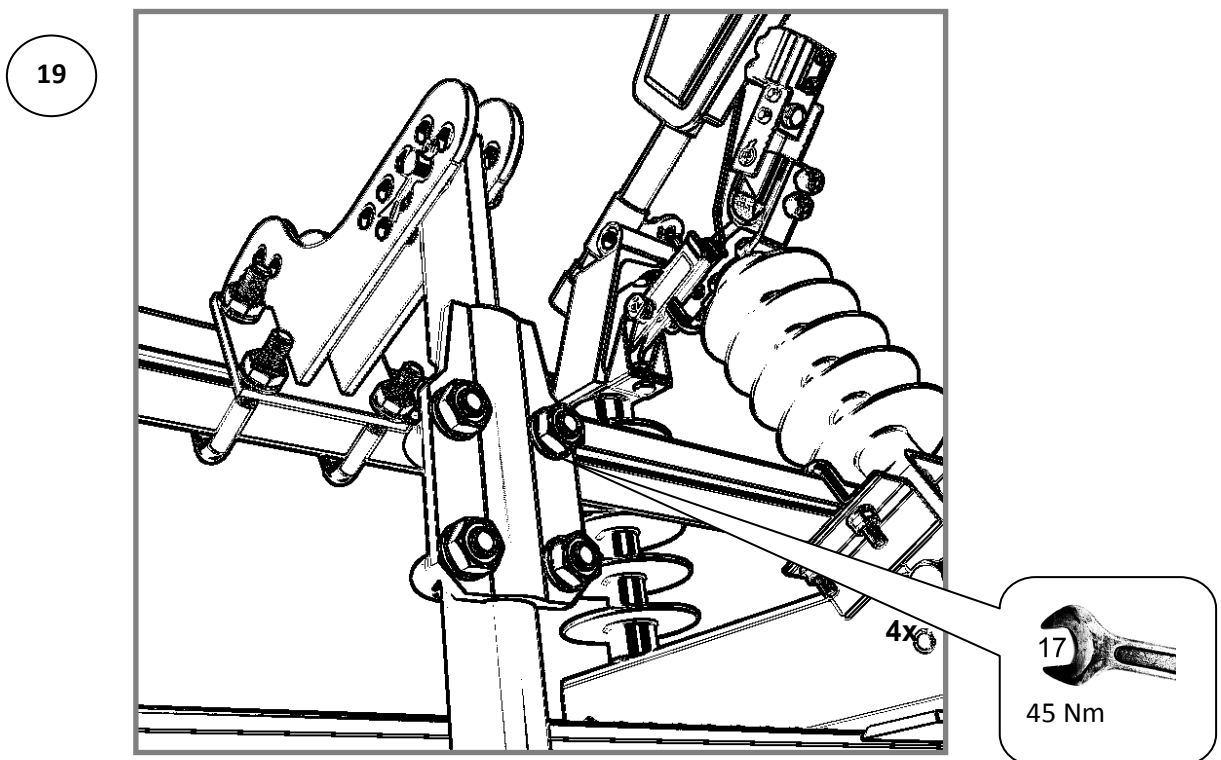
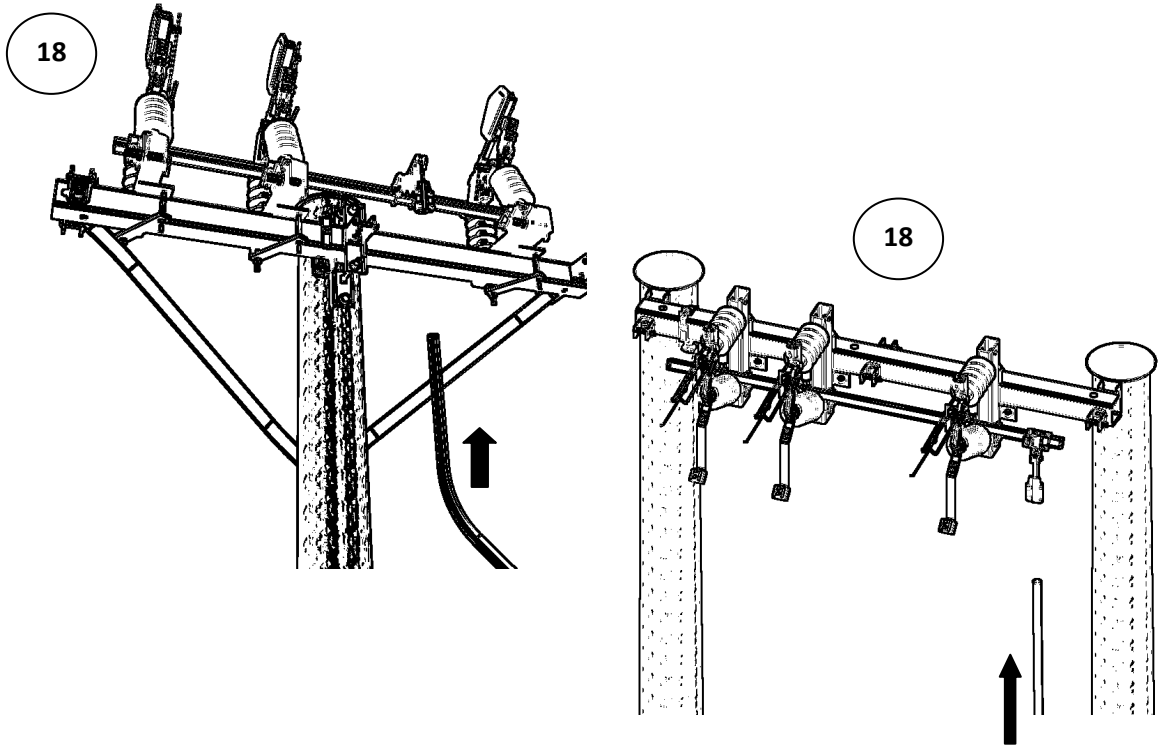


50 Nm 3x

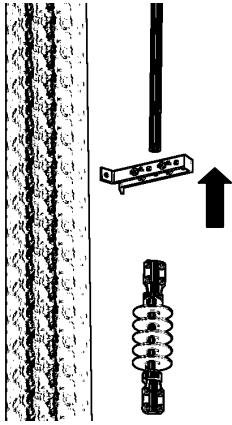


Ohjainputken asennus

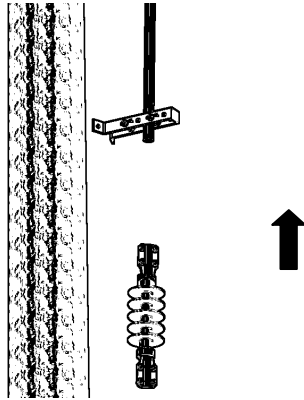
Control tube installation



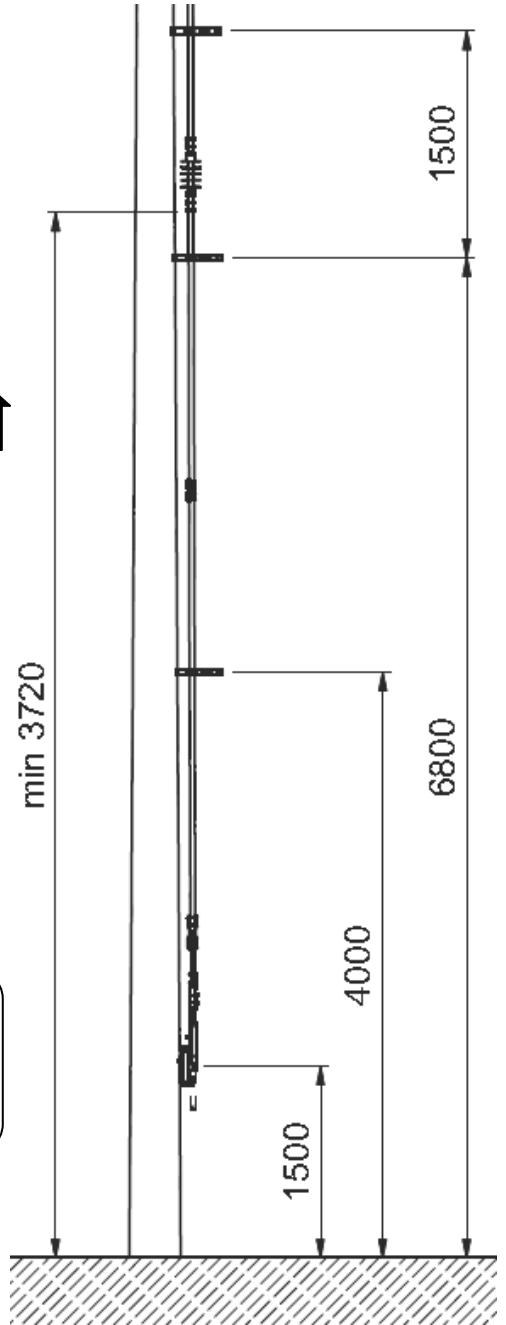
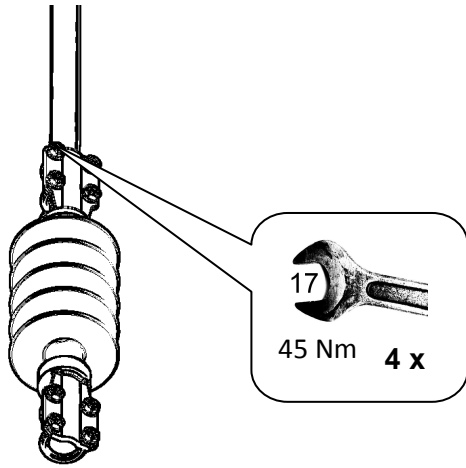
20



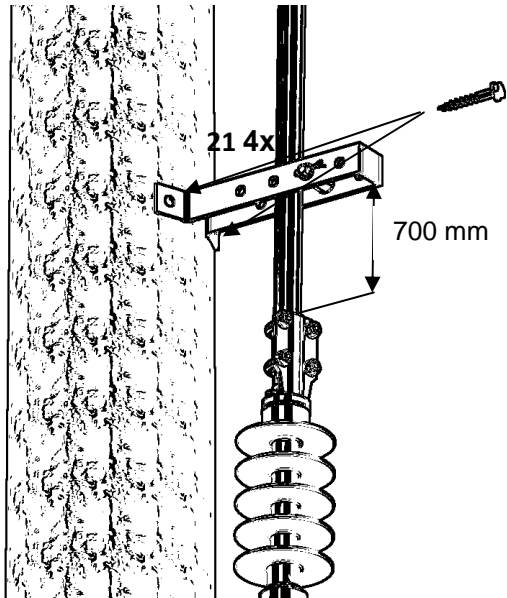
21

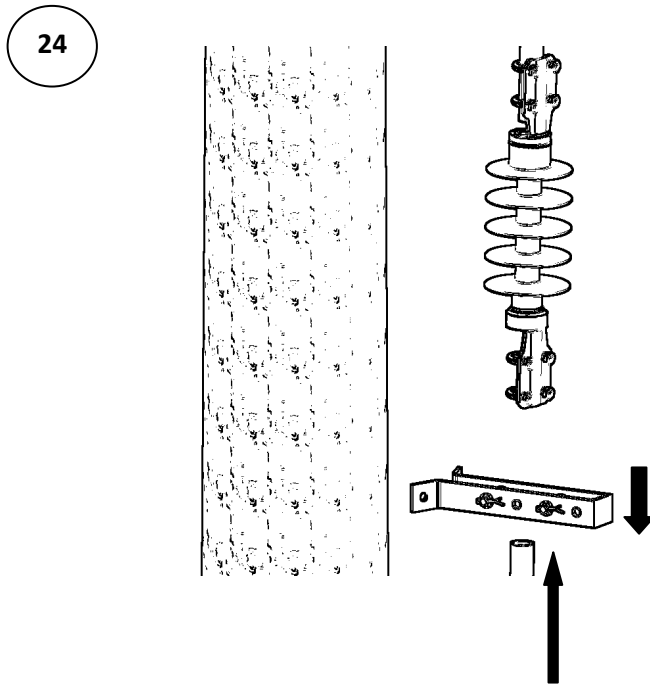


22



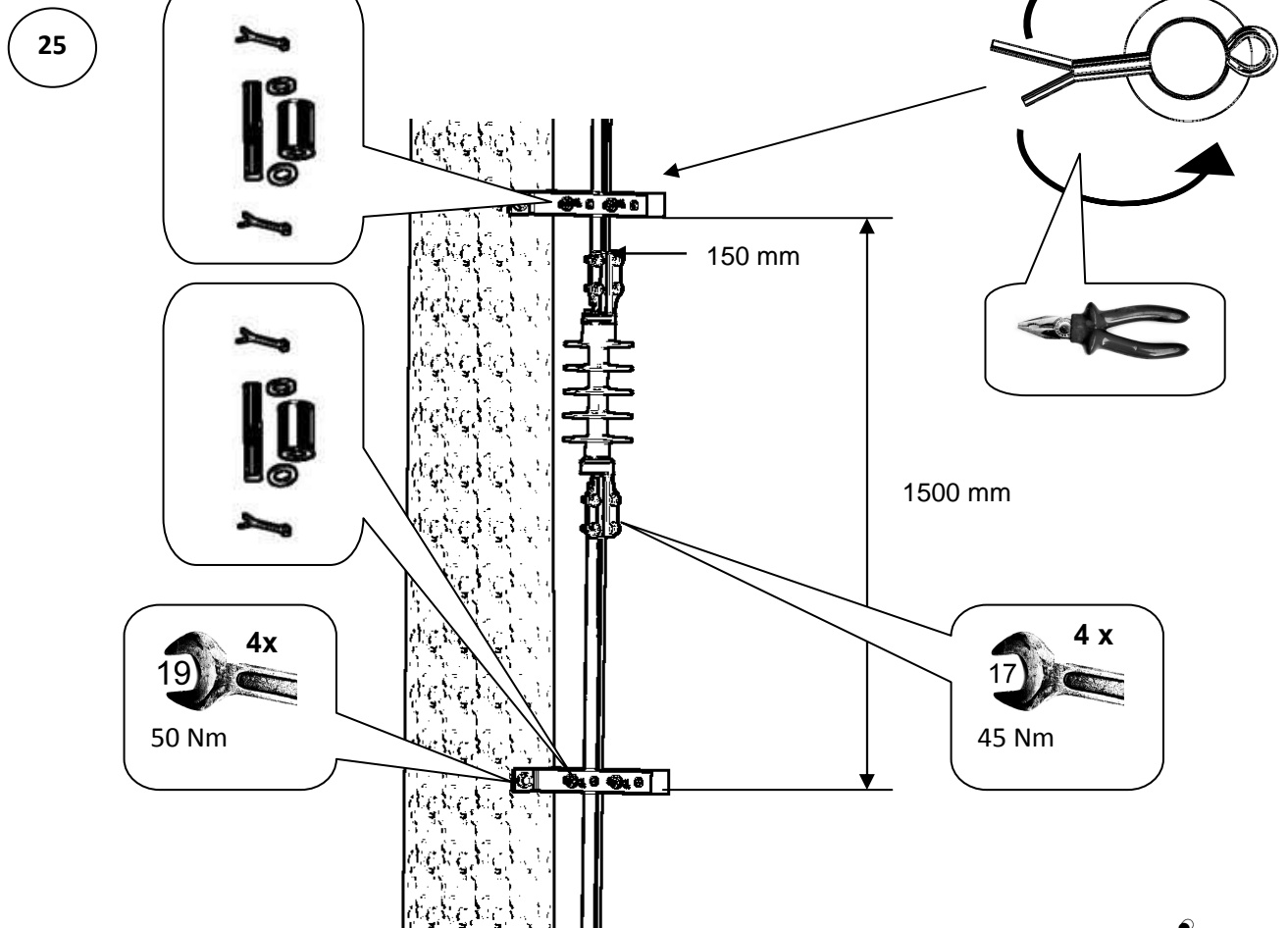
23



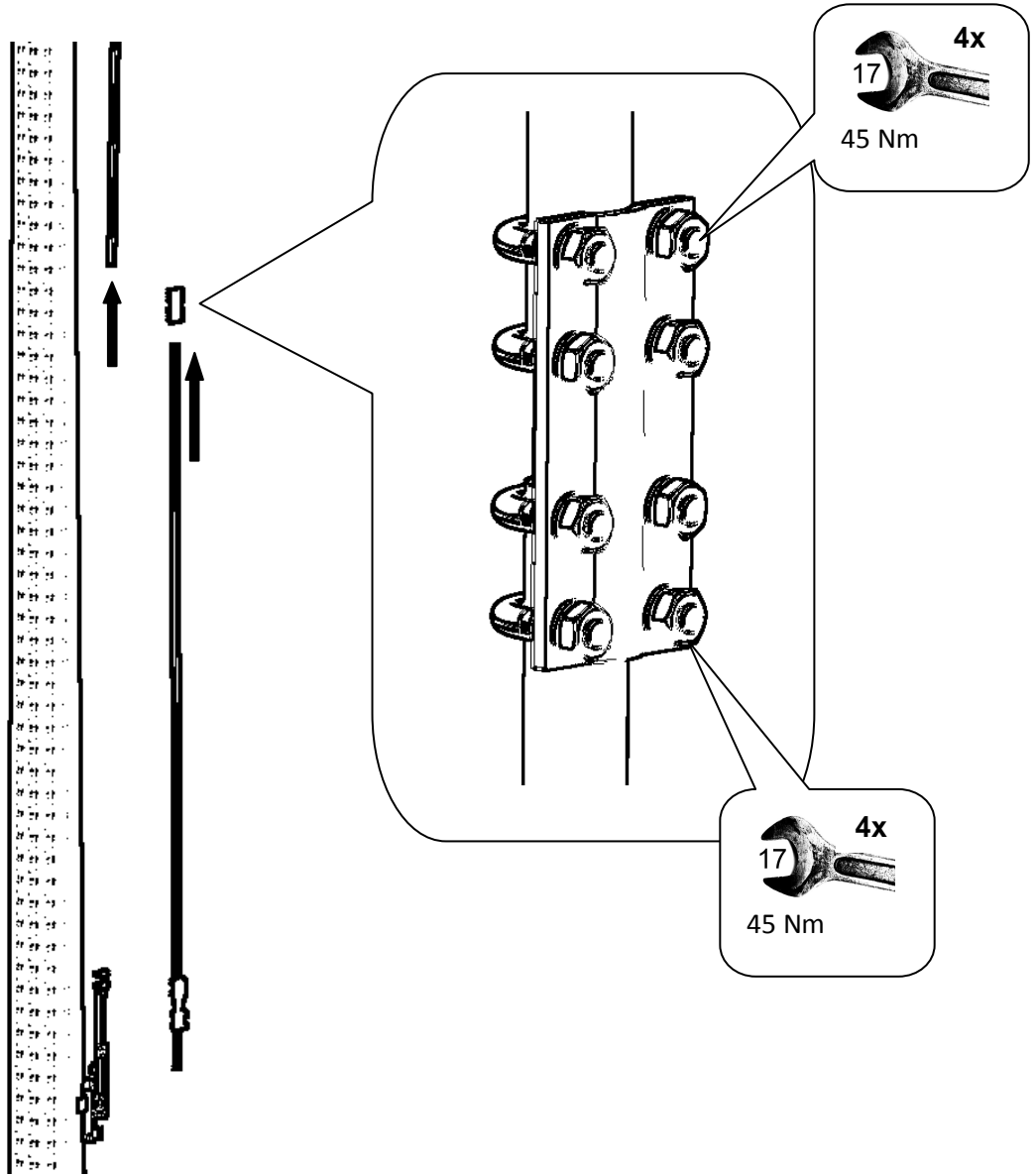


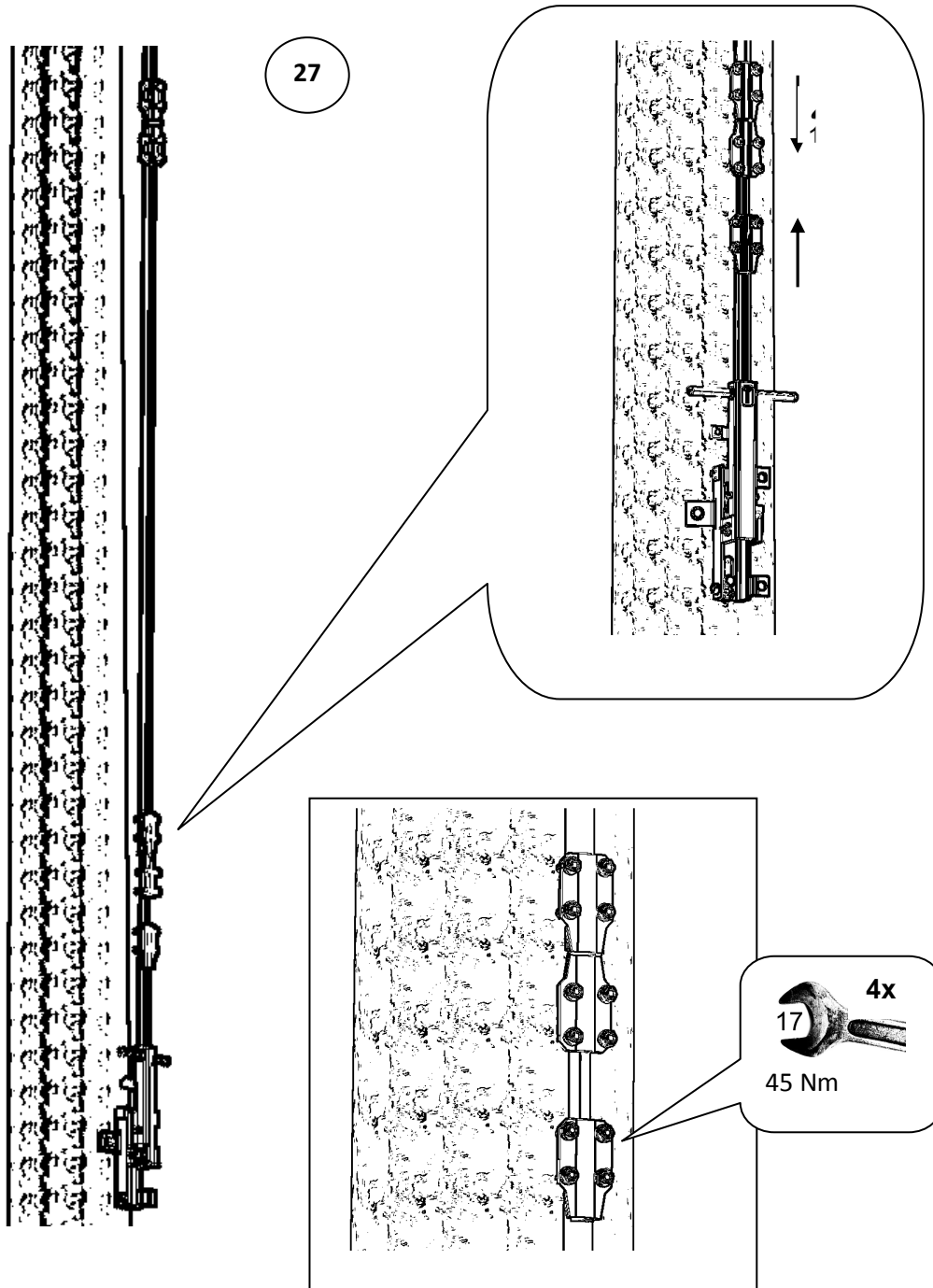
Säädä tarvittaessa ohjausputken paikkaa

Adjust place of tube if needed



26





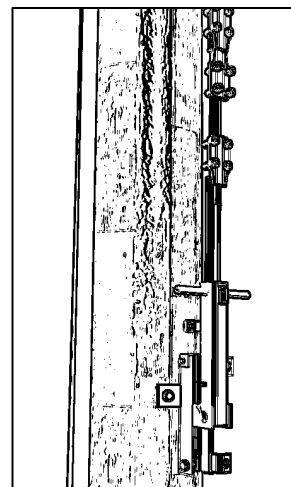
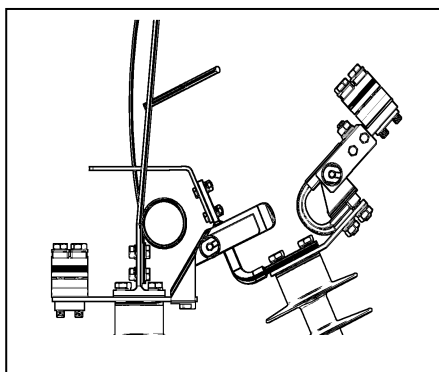
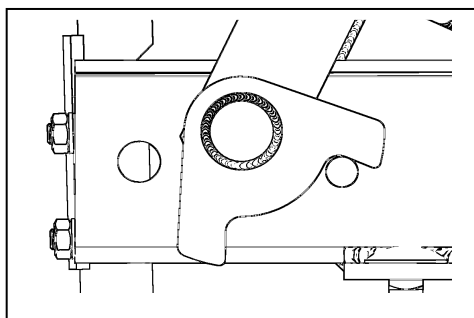
Ohjaimen säätö kiinniasennossa

28

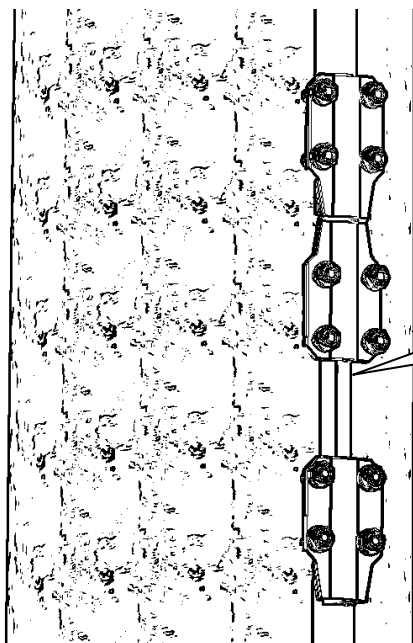
Adjustment in the close position

Check that all element wipes or chambers and hand drive are fully closed

Tarkista että kaikkien elementtien piiskat tai kammiot sekä käsiohjain on täysin kiinniasennossa.



II



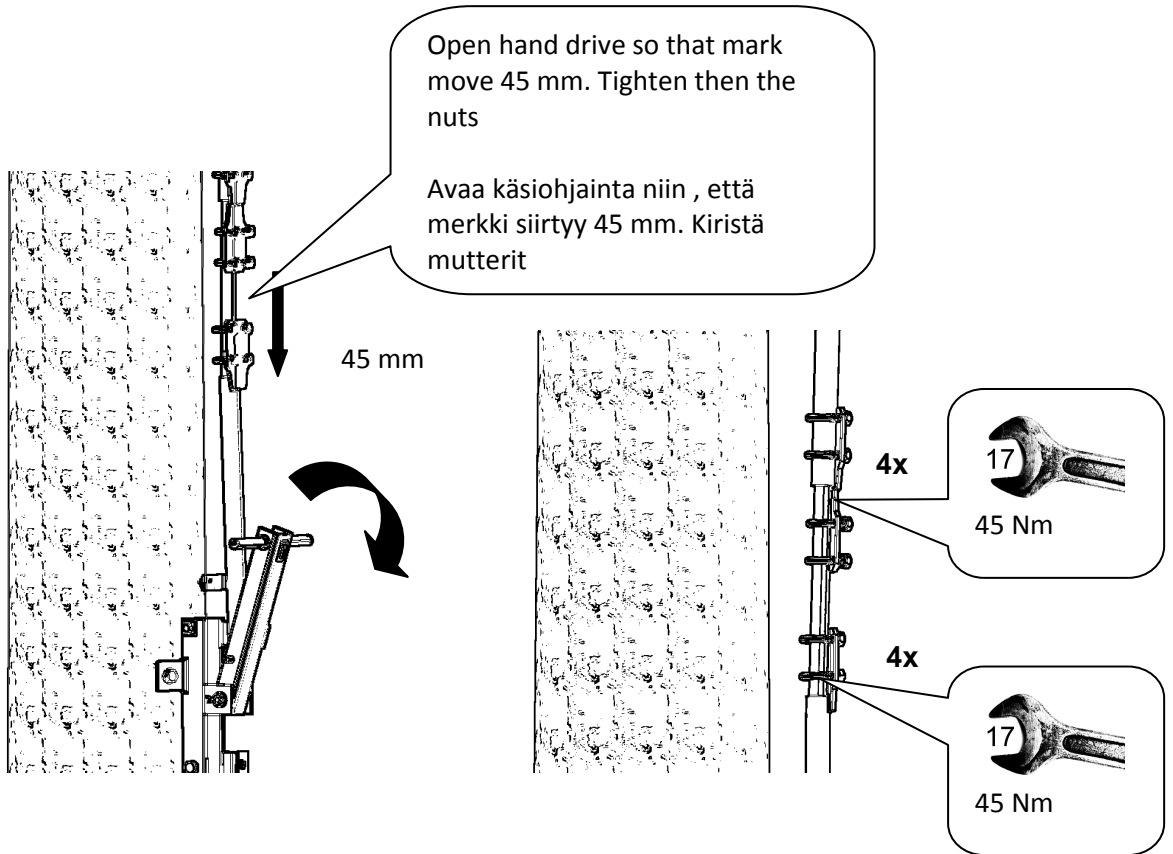
Make a mark with pen when all are fully closed position

Tee merkki kun kaikki on täysin kiinni asennossa

Open nuts so that telescope tube can move

Aukaise muttereita niin että teleskooppi putki voi liikkua

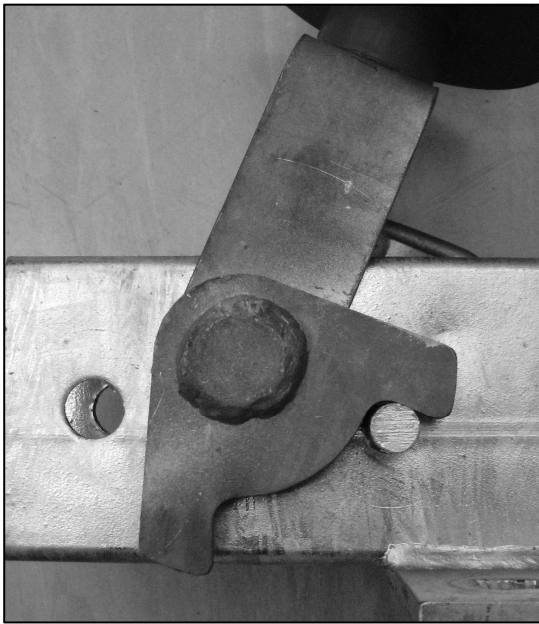
III



IV

Check that all elements can move open and close position stoppers . If not, move telescope tube more open and test again.

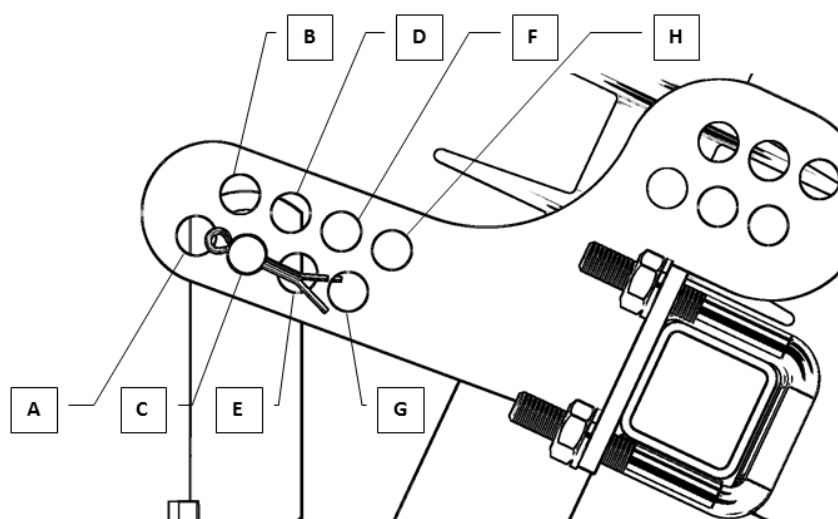
Tarkista että kaikki elementit liikkuvat kiinni ja auki stoppareihin. Jos ei säädä teleskooppiputkesta lisää pituutta ja testaa uudelleen.



Ohjausvivun säätö moottoriohjaimen liikkeelle

Adjustment of uplift

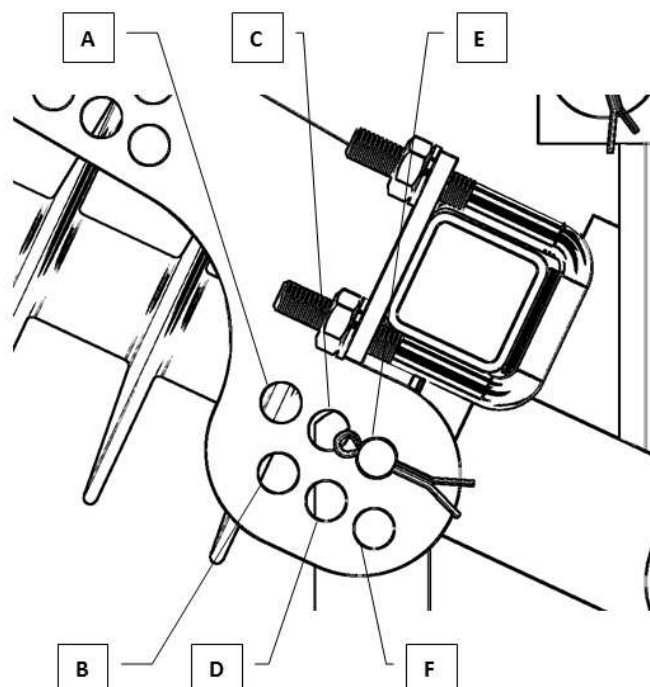
Vaaka-asennus / Horizontal mounting



A	145 mm
B	140 mm
C	127 mm
D	122 mm
E	108 mm
F	103 mm
G	90 mm
H	86 mm

Pystysuora asennus/ Vertical mounting

A	162 mm
B	150 mm
C	143 mm
D	130 mm
E	124 mm
F	111 mm



Esiasennetun orren nosto

Pre assembly crossarm lifting:

:



Manufactured and supplied by:

IVEP, a.s.
Vídeňská 117a, 619 00 Brno, Czech Republic

Tel.: +420 547136 654 e-mail: marketing@ivep.cz
Fax: +420 547136 402 [http:// www.ivep.cz](http://www.ivep.cz)

