

PRŮVODNÍ DOKUMENTACE ACCOMPANYING DOCUMENTATION

D0087.PD.01

LINKOVÝ TAHOVÝ
KOMPOZITNÍ IZOLÁTOR

LINE TENSILE COMPOSITE
INSULATOR

pro jmenovitá napětí 25 kV
for rated voltages of 25 kV

TYPE **TENAX**
FXB-24/70-2

ISO 9001:2009
ISO 14001:2005
OHSAS 18001:2008



OBECNÉ INFORMACE – GENERAL INFORMATION

Izolátory pro venkovní použití v elektrických sítích střídavého proudu pro napětí do 25 kV. Předností těchto izolátorů je nízká hmotnost, výborná elektrická pevnost a extrémní mechanická spolehlivost. Tahové kompozitní izolátory TENAX FXB slouží pro mechanické upevnění a současně izolační oddělení vodičů vedení vn.

Insulator for outdoor use in AC overhead lines for voltage up to 25 kV. Main advantages are low weight, outstanding dielectric strength and extreme mechanical endurance.

The TENAX FXB tensile composite insulators are used for mechanical fastening and electrical isolation of MV conductors.

Typ: Type:	TENAX FXB-24/70-2
Jmenovité napětí Rated current	25 kV
Materiál povrchu izolátoru: Insulation cover material:	silikon silicone rubber
Materiál jádra: Core materiál:	Sklotextitová tyč Fiberglass rod
Barva izolátoru (dle požadavku): Color of insulator (upon request):	šedá/grey
Stavební délka: Construction length:	352 mm
Povrchová izolační dráha: Creepage distance:	391 mm
Pevnost v tahu: Nominal tensile strength:	70 kN
Pevnost v krutu: Nominal torsional strength:	50 N/m
Hmotnost: Weight:	1,17 kg
Jmenovité výdržné napětí při atmosférickém impulsu 1,2/50 μ s : Rated lightning impulse withstand voltage 1,2/50 μ s :	126 kV
Jmenovité jedninutové krátkodobé výdržné střídavé napětí průmyslového kmitočtu za sucha a za deště Rated 1 minute power-frequency withstand voltage in dry and wet conditions	57 kV
Mechanické upevnění: Mode of mechanical attachment:	oko/vidlice, díra 16 mm eye/lug, hole 16 mm
Materiál upevnění: Connecting material:	Žárově zinkovaná ocel Hot-dip galvanized steel
Vyhovuje normám: Applicable standards:	ČSN/IEC EN 61952 ČSN/IEC EN 60587 ČSN/IEC EN 62217

Potřebujete poradit s výběrem vhodného izolátoru pro vaše aplikace?

Potřebujete DWG náčrt, 3D model?

Kontaktujte prosím zákaznickou podporu.

Need help with selection of a suitable insulator for your application?

Need a DWG drawing, 3D model?

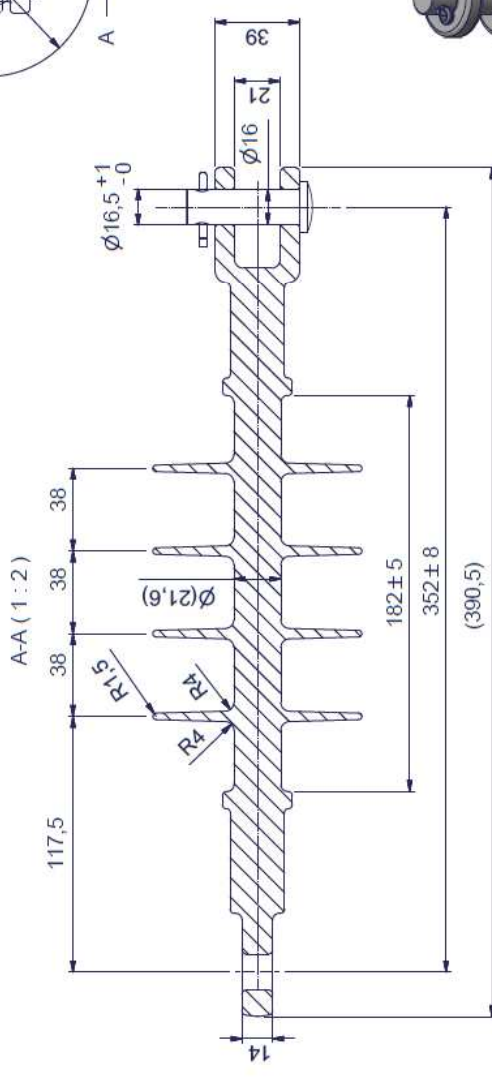
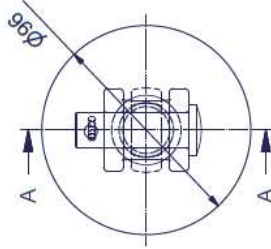
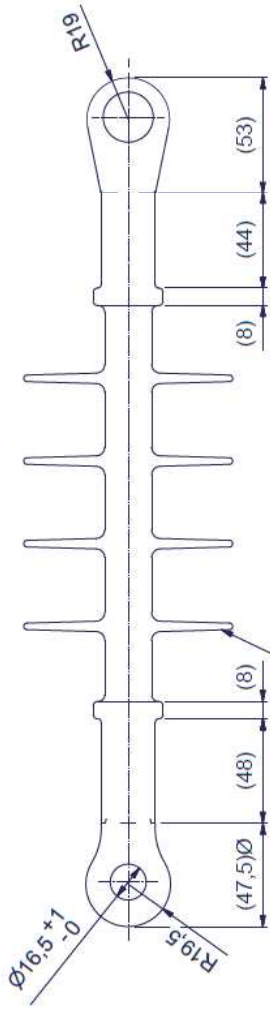
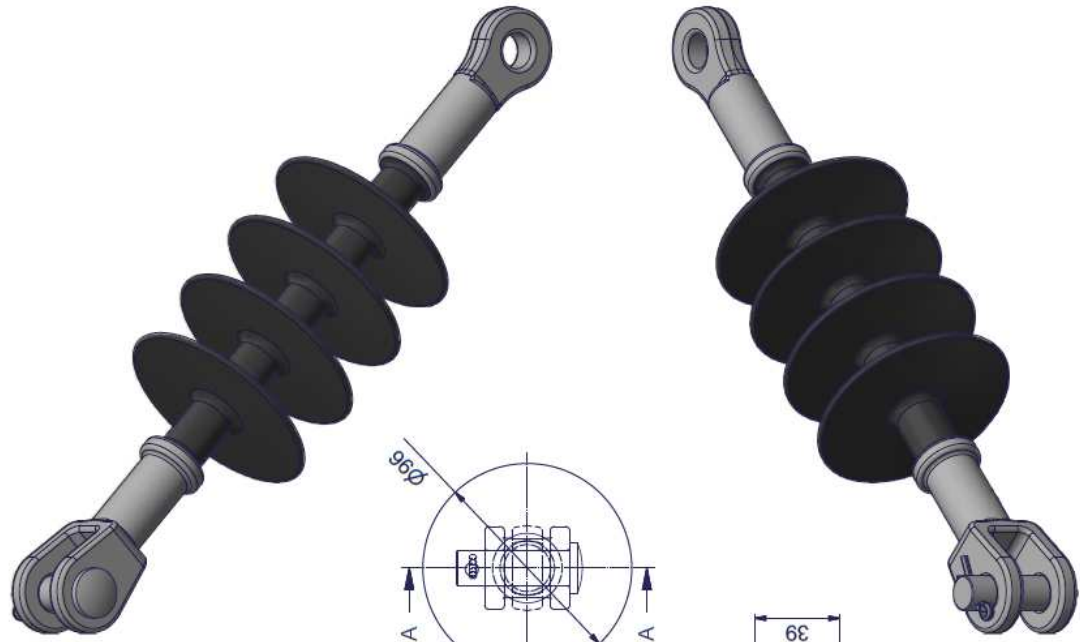
Please contact customer support.



Tel.: **+420 547136 453**

e-mail: **support@ivep.cz**

Tento technický podklad je součástí našeho obchodního tajemství a bez našeho souhlasu se nesmí kopírovat, rozmnožovat a postupovat veřejně. Pokud byl tento dokument předán třetí straně, není to závazkem IVEP, a.s. IVEP, a.s., Vládká 117a, 619 00 Brno, Česká republika
 This technical document is a part of IVEP, a.s. know-how and cannot be copied, duplicated nor be passed to any third party without explicit approval of IVEP, a.s. IVEP, a.s., Vládká 117a, 619 00 Brno, Czech republic



- Rated voltage: 24kV;
- Creepage distance: 391mm;
- Specified mechanical load: 70kN;
- Arching distance: 190mm;
- Section length: 352± 8mm;
- Power frequency withstand voltage (wet): 57kV;
- Lightning impulse withstand voltage: 126kV;
- Color: grey.

		Měřítko/Scale Factor: 1:2 Vytvořil/Author: Hynčička Schválil/Approved by: Tůma	Název/Name: Tahový izolátor FXB-24/70-2 Číslo výkresu/ Drawing No.: N-000756	Úprava/other: V-00765 Vytvořil/Author: Hynčička Schválil/Approved by: Tůma	Datum/Date: 24.11.2016	ListSheet:
		IVEP, a.s., Vládká 117a, 619 00 Brno, Česká republika				

MANIPULACE A SKLADOVÁNÍ – MANIPULATION, STORAGE

Proveďte kontrolu při příjmu zboží, zda není balení poškozené. Při zvýšené opatrnosti otevírejte balení tak, aby nedošlo k poškození jeho obsahu.

Při vybalování zkontrolujte, zda typ izolátorů souhlasí s typem na objednávce a na dodacím listu a jestli nedošlo během přepravy k poškození obsahu zásilky.

Originálně zabalené zboží skladujte na paletách v suchém prostředí. Izolátory doporučujeme přepravovat jen v originálním obalu.

Check the packing during receipt of goods. Be careful, if you are opening the packing, on sharp edges for preventing damage on goods. Check the exact type of insulators according type in the order form and on the bill of delivery. Store the goods only in the original packing and in the dry place. The manufacturer recommends transport insulators only in the original packing.

MONTÁŽ – INSTALLATION WORKS

Zkontrolujte, zda typ označený na izolátoru odpovídá typu předepsanému v technické dokumentaci a zda je izolátor ve správné poloze.

Při montáži pokládejte izolátory na vhodnou podložku k zabránění poškození pláště. Izolátory, které mají známky poškození na plášti nebo na těsnění musí být vyřazeny.

Při montáži používejte jen schválené prvky/součásti pro držení tahu vedení. Čep řádně zajistěte přiloženou závlačkou.

Check the type of insulator according technical documentation. Verify the right installation position of the insulator.

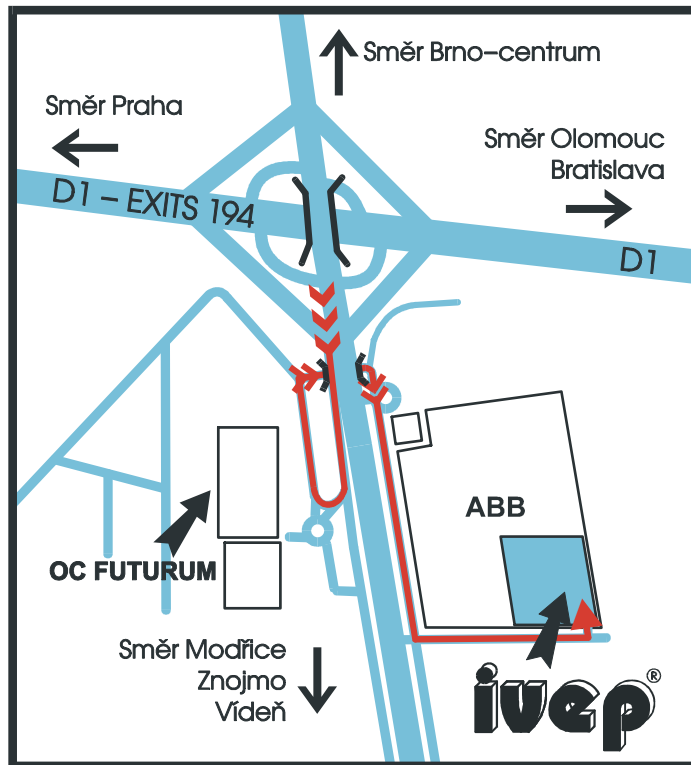
During installation works put the insulators only on soft pad to prevent of damages. The Insulators, even with small damages, has to be discard.

Use only original or allowed accessories for installing insulators in the grid. The tenon properly secures.

ÚDRŽBA - MAINTENANCE

Izolátory jsou bezúdržbové.

Insulators are maintenance free.



Směr = direction

Vyrobena a dodáno:
Manufactured and supplied by:

IVEP, a.s.
Víteňská 117a, 619 00 Brno, Czech Republic

Tel.: +420 547136 654 e-mail: marketing@ivep.cz
Fax: +420 547136 402 [http:// www.ivep.cz](http://www.ivep.cz)

