



KATALOG CATALOGUE

D0055.C.02

LINKOVÝ TAHOVÝ
KOMPOZITNÍ IZOLÁTOR

LINE TENSILE COMPOSITE
INSULATOR

pro jmenovitá napětí 25 kV
for rated voltages of 25 kV

TYPE **TENAX**
FXB-24/70-1

ISO 9001:2009
ISO 14001:2005
OHSAS 18001:2008



OBECNÉ INFORMACE – GENERAL INFORMATION

Izolátory pro venkovní použití v elektrických sítích střídavého proudu pro napětí do 25 kV. Předností těchto izolátorů je nízká hmotnost, výborná elektrická pevnost a extrémní mechanická spolehlivost. Tahové kompozitní izolátory TENAX FXB slouží pro mechanické upevnění a současně izolační oddělení vodičů vedení vn.

Insulator for outdoor use in AC overhead lines for voltage up to 25 kV. Main advantages are low weight, outstanding dielectric strength and extreme mechanical endurance.

The TENAX FXB tensile composite insulators are used for mechanical fastening and electrical isolation of MV conductors.

Typ: Type:	TENAX FXB-24/70-1
Jmenovité napětí Rated current	25 kV
Materiál povrchu izolátoru: Insulation cover material:	silikon silicone rubber
Materiál jádra: Core materiál:	Sklotextitová tyč Fiberglass rod
Barva izolátoru (dle požadavku): Color of insulator (upon request):	šedá/grey
Stavební délka: Construction length:	466 mm
Povrchová izolační dráha: Creepage distance:	650 mm
Pevnost v tahu: Nominal tensile strength:	70 kN
Pevnost v krutu: Nominal torsional strength:	50 N/m
Hmotnost: Weight:	1,17 kg
Jmenovité výdržné napětí při atmosférickém impulsu 1,2/50 μ s : Rated lightning impulse withstand voltage 1,2/50 μ s :	171 kV
Jmenovité jednominutové krátkodobé výdržné střídavé napětí průmyslového kmitočtu za sucha a za deště Rated 1 minute power-frequency withstand voltage in dry and wet conditions	87 kV
Mechanické upevnění: Mode of mechanical attachment:	oko/vidlice, díra 16 mm eye/lug, hole 16 mm
Materiál upevnění: Connecting material:	Žárově zinkovaná ocel Hot-dip galvanized steel
Vyhovuje normám: Applicable standards:	ČSN/IEC EN 61952 ČSN/IEC EN 60587 ČSN/IEC EN 62217

Potřebujete poradit s výběrem vhodného izolátoru pro vaše aplikace?

Potřebujete DWG náčrt, 3D model?

Kontaktujte prosím zákaznickou podporu.

Need help with selection of a suitable insulator for your application?

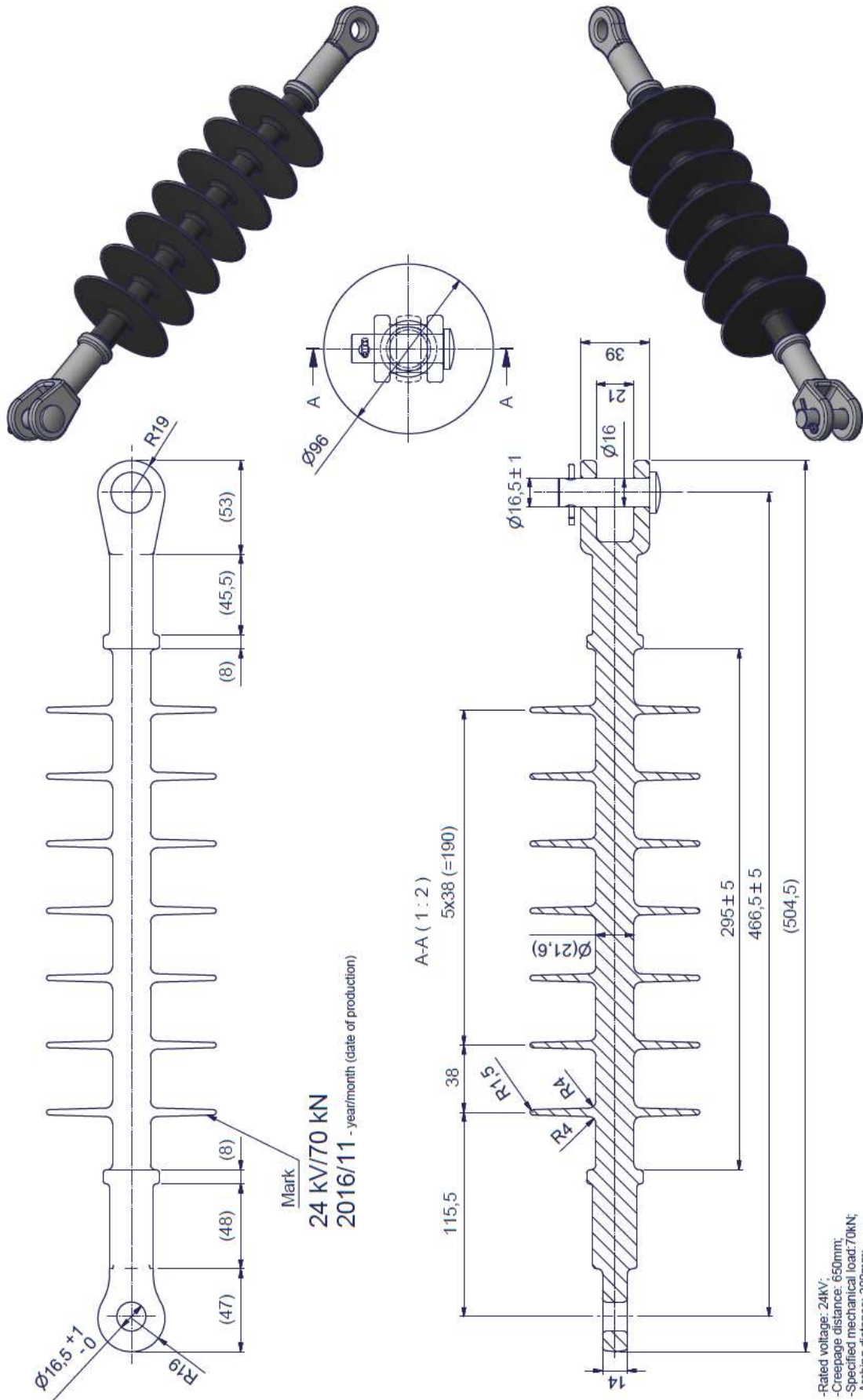
Need a DWG drawing, 3D model?

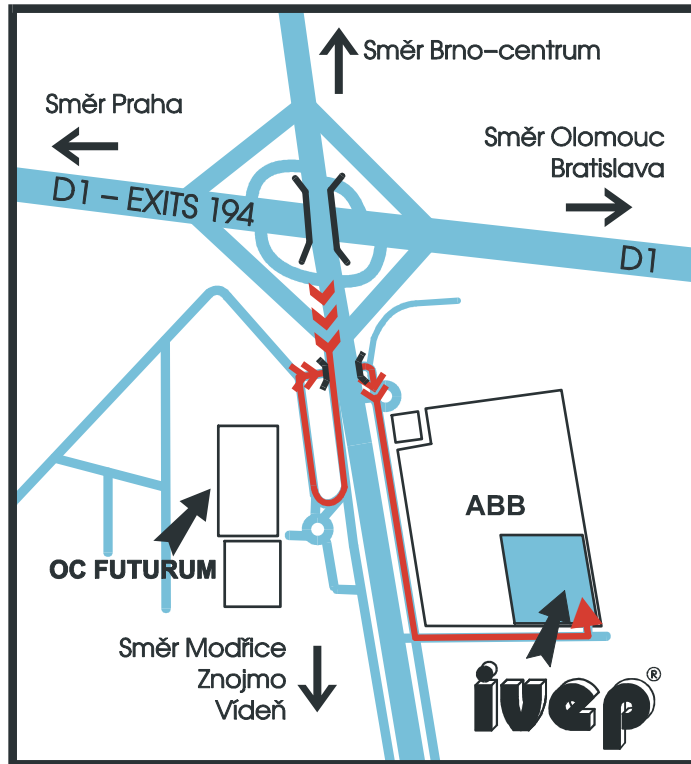
Please contact customer support.



Tel.: **+420 547136 453**

e-mail: **support@ivep.cz**





Směr = direction

Vyrobeno a dodáno:
Manufactured and supplied by:

IVEP, a.s.
Vídeňská 117a, 619 00 Brno, Czech Republic

Tel.: +420 547136 654 e-mail: marketing@ivep.cz
Fax: +420 547136 402 [http:// www.ivep.cz](http://www.ivep.cz)

