



# KATALOG CATALOGUE

D0081.C.01

VENKOVNÍ PODPĚRNÝ IZOLÁTOR  
OUTDOOR POST INSULATOR

pro jmenovitá napětí 12 kV  
for rated voltages of 12 kV

TYPE **FAVEO**  
**FZY4-12/8**

ISO 9001:2009  
ISO 14001:2005  
OHSAS 18001:2008



## OBECNÉ INFORMACE – GENERAL INFORMATION

Izolátory pro venkovní použití v elektrických přístrojích a rozváděcích střídavého proudu pro napětí do 12 kV. Předností těchto izolátorů je nízká hmotnost, výborná elektrická pevnost a extrémní mechanická spolehlivost.

Insulators for outdoor use in AC switchgear with voltage up to 12 kV. Main advantages are low weight, outstanding dielectric strength and extreme mechanical endurance.

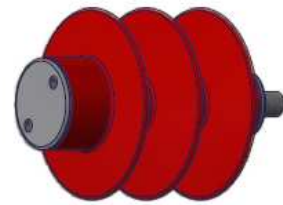
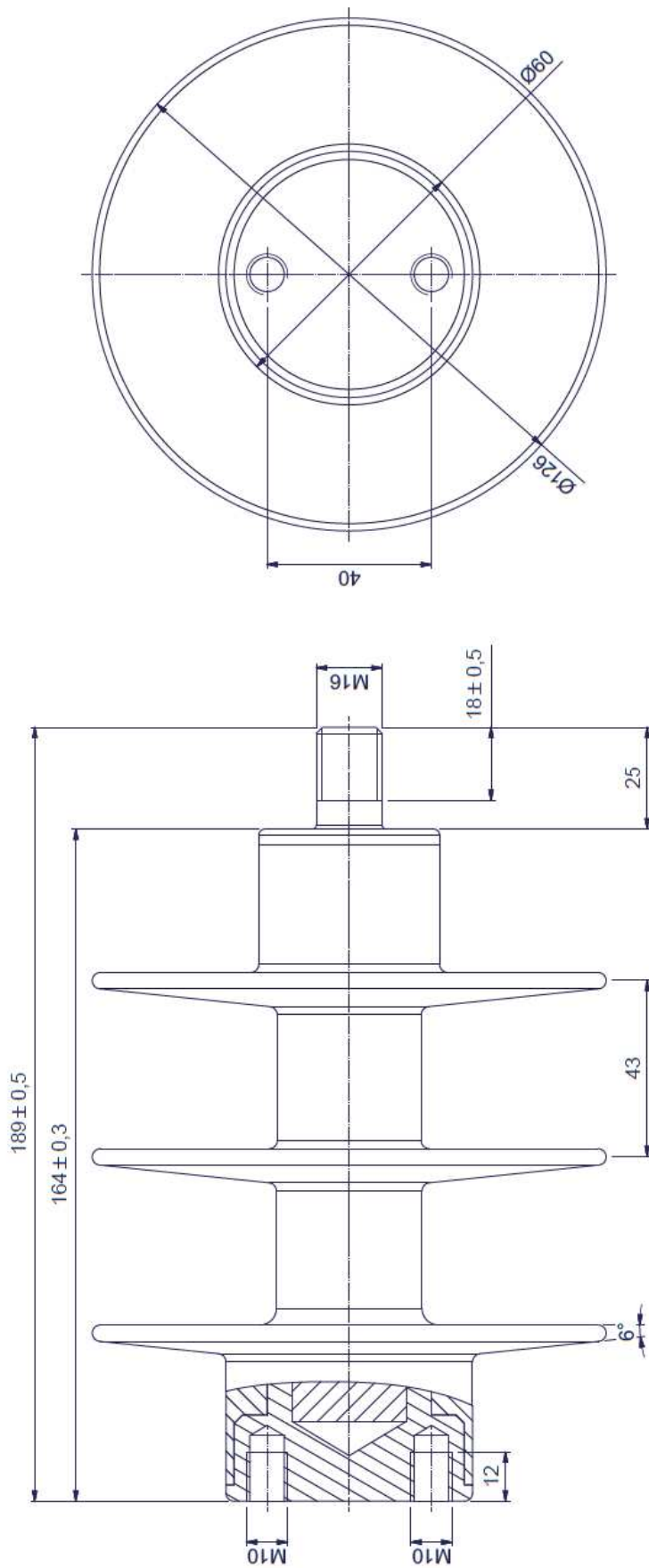
Typ: Type:	FZY4-12/8
Jmenovité napětí Rated current	12 kV
Materiál izolátoru: Insulation material:	silikon silicon rubber
Barva izolátoru (dle požadavku): Color of insulator (upon request):	červená/red
Povrchová izolační dráha: Creepage distance:	372 mm
Pevnost v tahu: Nominal tensile strength:	25 kN
Provozní tahová zátěž: Routine tensile load:	8 kN
Pevnost v ohybu: Nominal bending strength:	4 kN
Jmenovité výdržné napětí při atmosférickém impulsu 1,2/50 $\mu$ s : Rated lightning impulse withstand voltage 1,2/50 $\mu$ s :	90 kV
Jmenovité jednonutinové krátkodobé výdržné střídavé napětí průmyslového kmitočtu za sucha a za deště Rated 1 minute power-frequency withstand voltage in dry and wet conditions	50 kV
Mechanické upevnění: Mode of mechanical attachment:	závit M16 thread M16
Materiál upevnění: Conecting material:	Galvanizovaná ocel Galvanized steel
Hmotnost Weight	1,3 kg
Vyhovuje normám: Applicable standard:	ČSN EN 61952 ČSN EN 62217 ČSN EN 62 271-1 ČSN EN 62 271-102

Potřebujete poradit s výběrem vhodného izolátoru pro vaše aplikace?  
Potřebujete DWG náčrt, 3D model?  
Kontaktujte prosím zákaznickou podporu.

Need help with selection of a suitable insulator for your application?  
Need a DWG drawing, 3D model?  
Please contact customer support.




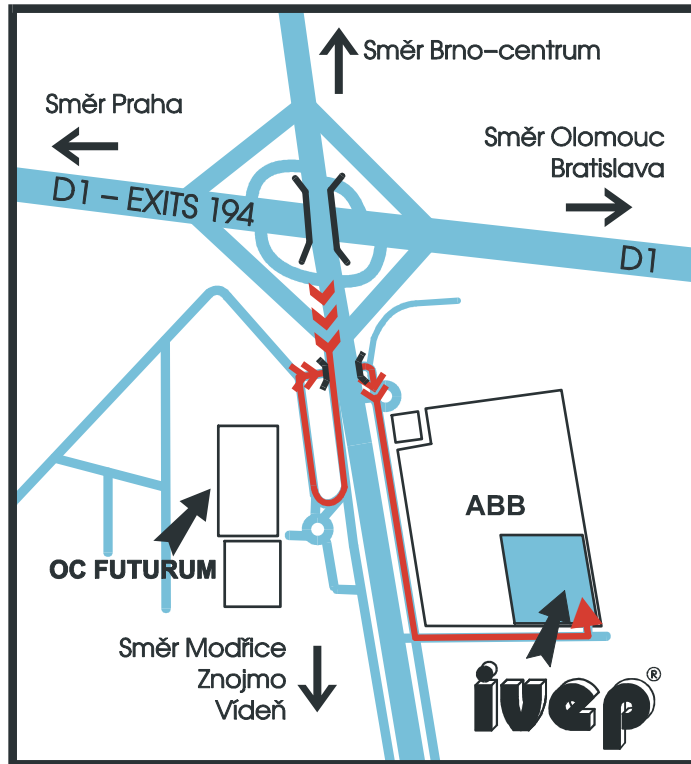
Tel.: **+420 547136 453**  
e-mail: **support@ivep.cz**



- Technical Requirement:
1. Nominal Voltage: 12kV
  2. Rated tensile load: 25kN
  3. Rated cantilever load: 8kN
  4. Power Frequency withstand Voltage Wet: 50kV
  5. Lightning Impulse withstand Voltage (Pos.): 90kV
  6. Creepage Distance: 372mm
  7. Applying standard: IEC61109
  8. Color: red or gray

ISO 2768-m

		Múbrico: 1:1 PÁČL	Návrh: FZY4-12/8 12 kV 490.003	Datum: 05.09.2014 Číslo výkresu: 72-2331	List
		Pracovník: Tůma	Datum: 05.09.2014 Číslo výkresu: 72-2331	List	



Směr = direction

Vyrobeno a dodáno:  
Manufactured and supplied by:

**IVEP, a.s.**  
Vídeňská 117a, 619 00 Brno, Czech Republic

Tel.: +420 547136 654 e-mail: [marketing@ivep.cz](mailto:marketing@ivep.cz)  
Fax: +420 547136 402 [http:// www.ivep.cz](http://www.ivep.cz)

