



# PRŮVODNÍ DOKUMENTACE ACCOMPANYING DOCUMENTATION

D0084.PD.01

VENKOVNÍ PODPĚRNÝ IZOLÁTOR  
OUTDOOR POST INSULATOR

pro jmenovitá napětí 36 kV  
for rated voltages of 36 kV

TYPE **FAVEO**  
**FZY2-35/4**

ISO 9001:2009  
ISO 14001:2005  
OHSAS 18001:2008



## OBECNÉ INFORMACE – GENERAL INFORMATION

Izolátory pro venkovní použití v elektrických přístrojích a rozváděčích střídavého proudu pro napětí do 38,5 kV. Předností těchto izolátorů je nízká hmotnost, výborná elektrická pevnost a extrémní mechanická spolehlivost.

Insulators for outdoor use in AC switchgear with voltage up to 38,5 kV. Main advantages are low weight, outstanding dielectric strength and extreme mechanical endurance.

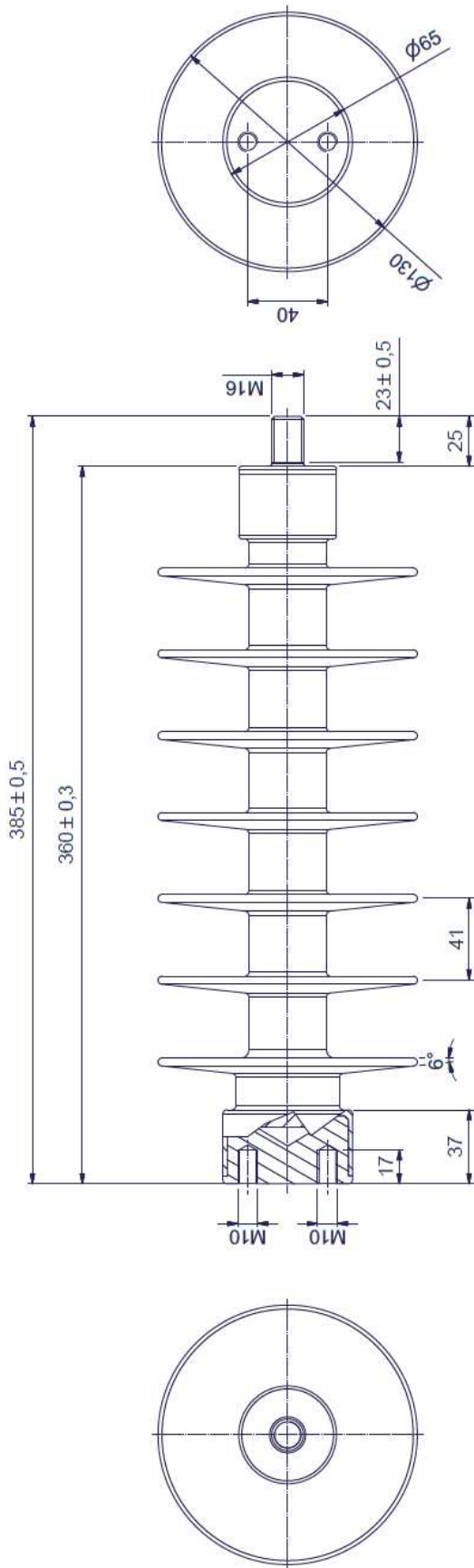
Typ: Type:	FZY2-35/4
Jmenovité napětí Rated current	do/up to 38,5 kV
Materiál izolátoru: Insulation material:	silikon red silicone rubber
Barva izolátoru (dle požadavku): Color of insulator (upon request):	červená/red
Povrchová izolační dráha: Creepage distance:	950 mm
Pevnost v tahu: Nominal tensile strength:	25 kN
Provozní tahová zátěž: Routine tensile load:	12,5 kN
Pevnost v ohybu: Nominal bending strength:	4 kN
Jmenovité výdržné napětí při atmosférickém impulsu 1,2/50 $\mu$ s : Rated lightning impulse withstand voltage 1,2/50 $\mu$ s :	230 kV
Jmenovité jednonutové krátkodobé výdržné střídavé napětí průmyslového kmitočtu za sucha a za deště Rated 1 minute power-frequency withstand voltage in dry and wet conditions	95 kV
Mechanické upevnění: Mode of mechanical attachment:	závit M16 thread M16
Materiál upevnění: Conecting material:	Galvanizovaná ocel Galvanized steel
Hmotnost Weight	2,35 kg
Vyhovuje normám: Applicable standard:	ČSN EN 61952 ČSN EN 62217 ČSN EN 62 271-1 ČSN EN 62 271-102

Potřebujete poradit s výběrem vhodného izolátoru pro vaše aplikace?  
Potřebujete DWG náčrt, 3D model?  
Kontaktujte prosím zákaznickou podporu.

Need help with selection of a suitable insulator for your application?  
Need a DWG drawing, 3D model?  
Please contact customer support.



Tel.: **+420 547136 453**  
e-mail: **support@ivep.cz**



- Technical Requirement:
1. Highest System Voltage 38,5kV
  2. Creepage Distance 950mm
  3. Tension Load 25kN
  4. Bending Load 4kN
  5. Impulse Flashover Withstand Voltage (Positive) 230kV
  6. Wet Power Frequency Withstand Voltage 95kV
  7. According to IEC61109
  8. Color can be red and grey

ISO 2768-m

<b>ivep</b>	Verzia	1-2	Návrhové číslo	490.004	Název	FZY2-35/4 FOB DALIAN 38,5 kV
	Kresli	Smutný	Datum	20.09.10	Číslo výkresu	72-1439
	Prepracoval	Biza				List

## MANIPULACE A SKLADOVÁNÍ – MANIPULATION, STORAGE

Proveďte kontrolu při příjmu zboží, zda není balení poškozené. Při zvýšené opatrnosti otevírejte balení tak, aby nedošlo k poškození jeho obsahu.

Při vybalování zkontrolujte, zda typ izolátorů souhlasí s typem na objednávce a na dodacím listu a jestli nedošlo během přepravy k poškození obsahu zásilky.

Originálně zabalené zboží skladujte na paletách v suchém prostředí. Izolátory doporučujeme přepravovat jen v originálním obalu.

---

Check the packing during receipt of goods. Be careful, if you are opening the packing, on sharp edges for preventing damage on goods. Check the exact type of insulators according type in the order form and on the bill of delivery. Store the goods only in the original packing and in the dry place. The manufacturer recommends transport insulators only in the original packing.

## MONTÁŽ – INSTALLATION WORKS

Zkontrolujte, zda typ označený na izolátoru odpovídá typu předepsanému v technické dokumentaci a zda je izolátor ve správné poloze.

Při montáži pokládejte izolátory na vhodnou podložku k zabránění poškození pláště. Izolátory, které mají známky poškození na plášti nebo na těsnění musí být vyřazeny.

Montážní lana mohou být uchycena pouze k hlavě izolátoru, nikdy ne ke stříškám nebo k plášti.

Utahovací moment šroubu M16 nesmí překročit 170 Nm. Doporučený moment 140 Nm.

Utahovací moment šroubu M10 nesmí překročit 40 Nm. Doporučený moment 35 Nm.

---

Check the type of insulator according technical documentation. Verify the right installation position of the insulator.

During installation works put the insulators only on soft pad to prevent of damages. The Insulators, even with small damages, has to be discard.

Tightening forces for screw M16 has not exceeded 170 Nm. Recommended tightening force is 140 Nm.

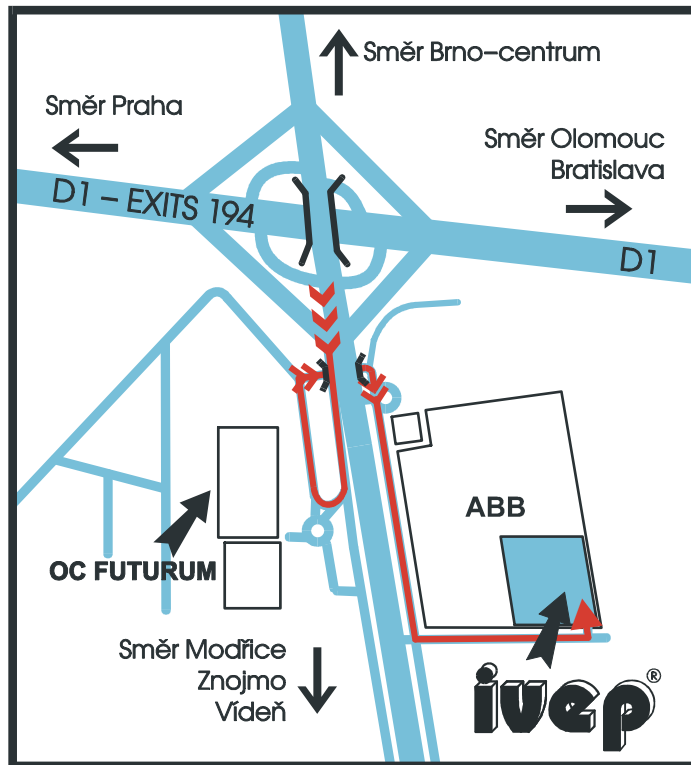
Tightening forces for screw M10 has not exceeded 40 Nm. Recommended tightening force is 35 Nm.

## ÚDRŽBA - MAINTENANCE

Podpěrné linkové izolátory jsou bezúdržbové.

---

Insulators are maintenance free.



Směr = direction

Vyrobena a dodáno:  
Manufactured and supplied by:

**IVEP, a.s.**  
Víteňská 117a, 619 00 Brno, Czech Republic

Tel.: +420 547136 654 e-mail: [marketing@ivep.cz](mailto:marketing@ivep.cz)  
Fax: +420 547136 402 [http:// www.ivep.cz](http://www.ivep.cz)

