



# KATALOG CATALOGUE

D0080.C.01

VENKOVNÍ PODPĚRNÝ IZOLÁTOR  
OUTDOOR POST INSULATOR

pro jmenovitá napětí 36 kV  
for rated voltages of 36 kV

TYPE **FAVEO**  
**FZY2-35/4**

ISO 9001:2009  
ISO 14001:2005  
OHSAS 18001:2008



## OBECNÉ INFORMACE – GENERAL INFORMATION

Izolátory pro venkovní použití v elektrických přístrojích a rozváděčích střídavého proudu pro napětí do 38,5 kV. Předností těchto izolátorů je nízká hmotnost, výborná elektrická pevnost a extrémní mechanická spolehlivost.

Insulators for outdoor use in AC switchgear with voltage up to 38,5 kV. Main advantages are low weight, outstanding dielectric strength and extreme mechanical endurance.

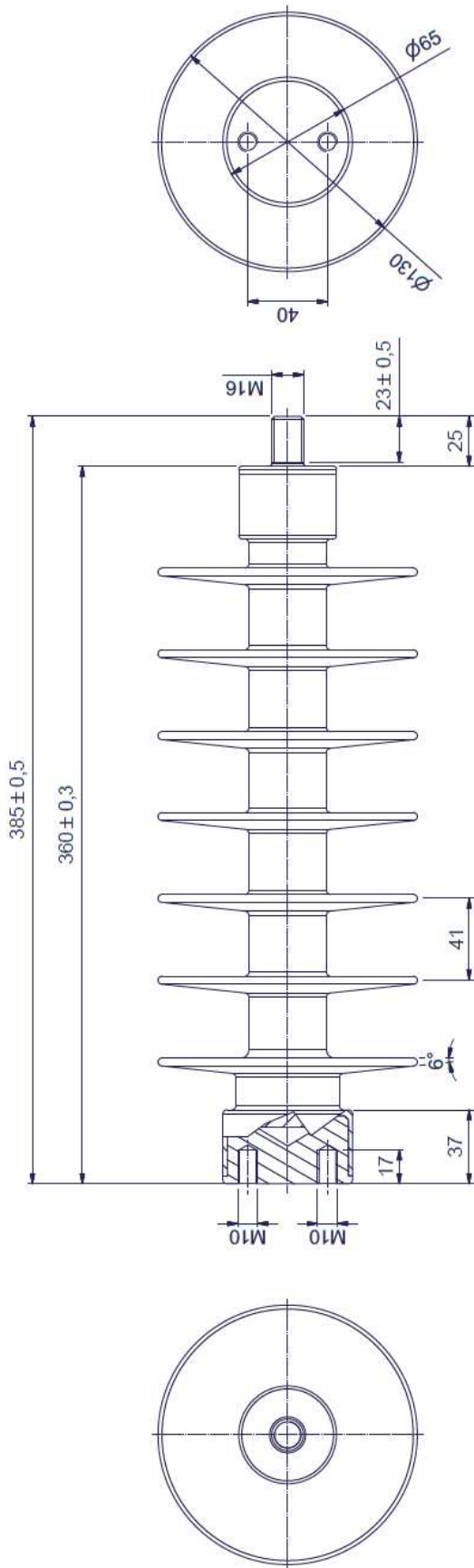
Typ: Type:	FZY2-35/4
Jmenovité napětí Rated current	do/up to 38,5 kV
Materiál izolátoru: Insulation material:	silikon red silicone rubber
Barva izolátoru (dle požadavku): Color of insulator (upon request):	červená/red
Povrchová izolační dráha: Creepage distance:	950 mm
Pevnost v tahu: Nominal tensile strength:	25 kN
Provozní tahová zátěž: Routine tensile load:	12,5 kN
Pevnost v ohybu: Nominal bending strength:	4 kN
Jmenovité výdržné napětí při atmosférickém impulsu 1,2/50 $\mu$ s : Rated lightning impulse withstand voltage 1,2/50 $\mu$ s :	230 kV
Jmenovité jednominutové krátkodobé výdržné střídavé napětí průmyslového kmitočtu za sucha a za deště Rated 1 minute power-frequency withstand voltage in dry and wet conditions	95 kV
Mechanické upevnění: Mode of mechanical attachment:	závit M16 thread M16
Materiál upevnění: Conecting material:	Galvanizovaná ocel Galvanized steel
Hmotnost Weight	2,35 kg
Vyhovuje normám: Applicable standard:	ČSN EN 61952 ČSN EN 62217 ČSN EN 62 271-1 ČSN EN 62 271-102

Potřebujete poradit s výběrem vhodného izolátoru pro vaše aplikace?  
Potřebujete DWG náčrt, 3D model?  
Kontaktujte prosím zákaznickou podporu.

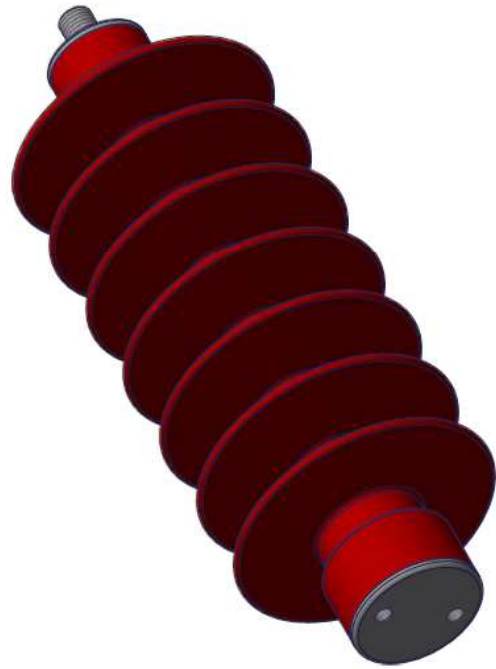
Need help with selection of a suitable insulator for your application?  
Need a DWG drawing, 3D model?  
Please contact customer support.



Tel.: **+420 547136 453**  
e-mail: **support@ivep.cz**

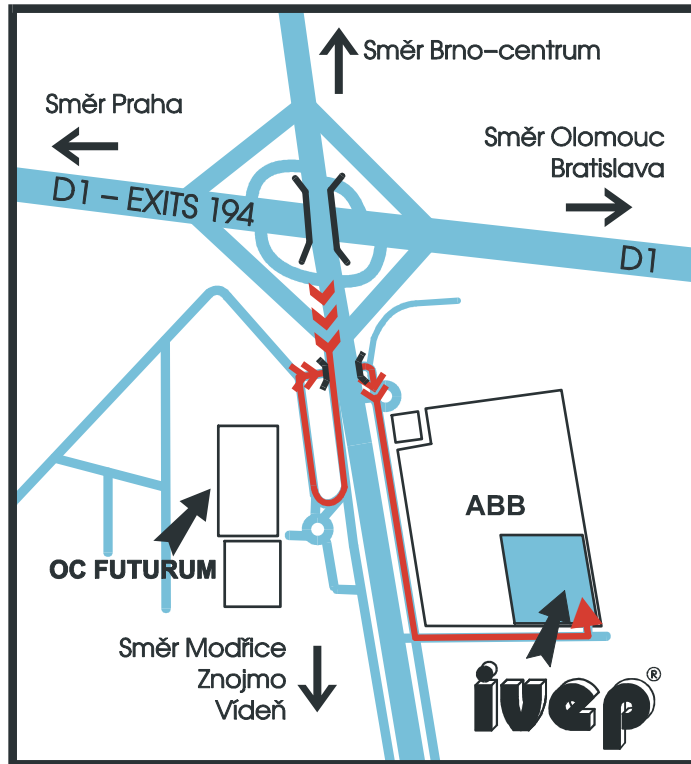


- Technical Requirement:
1. Highest System Voltage 38,5kV
  2. Creepage Distance 950mm
  3. Tension Load 25kN
  4. Bending Load 4kN
  5. Impulse Flashover Withstand Voltage (Positive) 230kV
  6. Wet Power Frequency Withstand Voltage 95kV
  7. According to IEC61109
  8. Color can be red and grey



ISO 2768-m

<b>ivep</b>	Verzia	1-2	Návrhové číslo	490.004	Název	FZY2-35/4 FOB DALIAN 38,5 kV
	Kresli	Smutný	Datum	20.09.10	Číslo výkresu	72-1439
	Prepracoval	Biza				List



Směr = direction

Vyrobeno a dodáno:  
Manufactured and supplied by:

**IVEP, a.s.**  
Vídeňská 117a, 619 00 Brno, Czech Republic

Tel.: +420 547136 654 e-mail: [marketing@ivep.cz](mailto:marketing@ivep.cz)  
Fax: +420 547136 402 [http:// www.ivep.cz](http://www.ivep.cz)

