

STORAGE, TRANSPORTATION, HANDLING MANUAL

D0073.STHM.01

INDOOR HEAVY DUTY
DISCONNECTOR

ISO 9001:2009
ISO 14001:2005
OHSAS 18001:2008

TYPE **QAK HD**



STORAGE / SKLADOVÁNÍ

The packed devices on wooden pallet it is not allowed storage outdoors. During storage time It is necessary to prevent of mechanical damages on each part due to damage of parts itself and also damage of zinc layer and preventing of corrosion.

Je nutno zabezpečit přístroje jak před poškozením jednotlivých součástí samotných, tak povrchové vrstvy zinku k zabránění vzniku koroze.

Climatic conditions / vnitřní podmínky:

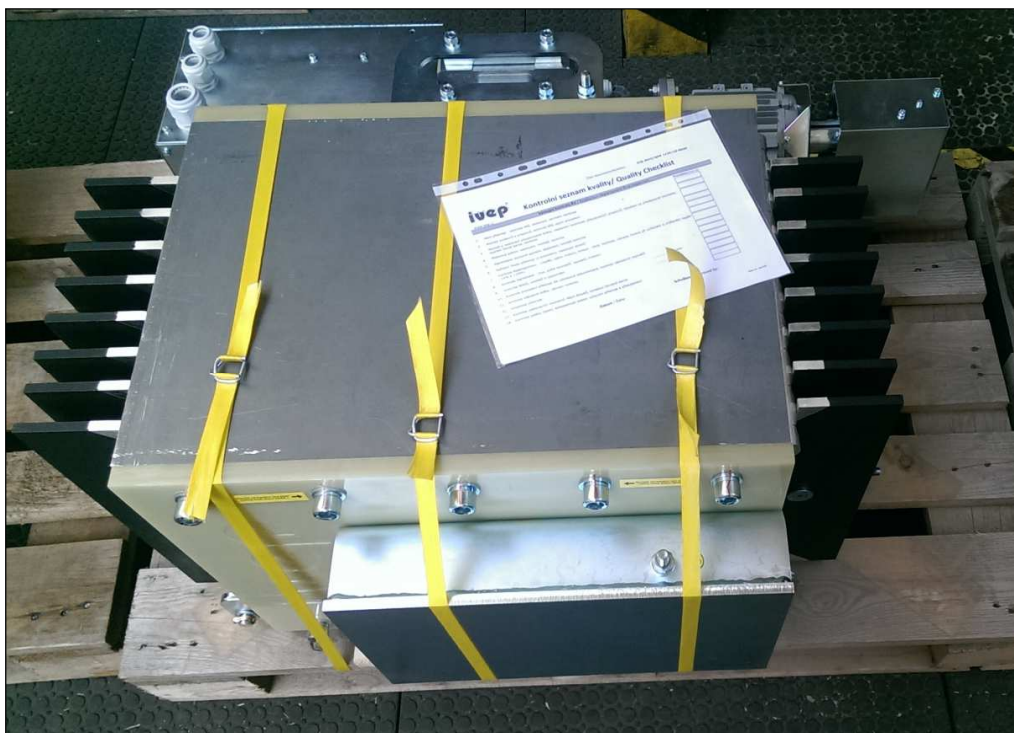
Ambient storage temperature from / teplota okolí při skladování -10 to +50°C

Humidity / vlhkost max.75%

PACKING AND TRANSPORT REGULATIONS / BALENÍ, TRANSPORT A PODMÍNKY

The devices are packed per 1pc on non-stackable wooden pallet. The outer dimensions of each pallet are (wxd) 1200x800 mm. The whole package has the dimensions (wxdxh) 1200x870 and 850mm height included pallet and it's forklift-ready. See picture below. Weight of whole package is approx. 300kg.

Zařízení je baleno po 1ks na dřevěné paletě, která není stohovatelná. Vnější rozměry každé palety jsou (šxh)1200x800 mm. Celkové balení má rozměry (šxhxv) 1200x870x850mm včetně palety a je připraveno k manipulaci vysokozdvozným vozíkem. Viz. obrázky níže. Hmotnost celého balení je cca 300kg.



NOTE:

IT IS NOT ALLOWED THESE PACKAGE TILT AND ALSO TURN THEM UPSIDE DOWN!! THE REST OF CONDITIONS ARE ACCORDING INTERNATIONAL CONDITIONS OF LOADING AND TRANSPORTATION (ICLT) FOR PALETTE TRANSPORT.

POZNÁMKA:

NENÍ DOVOLENO PALETY JAKKOLI NAKLÁNĚT ANI OTÁČET VZHŮRU NOHAMA!! ZBYTEK PODMÍNEK SE ŘÍDÍ MEZINÁRODNÍMI PŘEDPISY PRO PALETOVÝ TRANSPORT (ICLT).

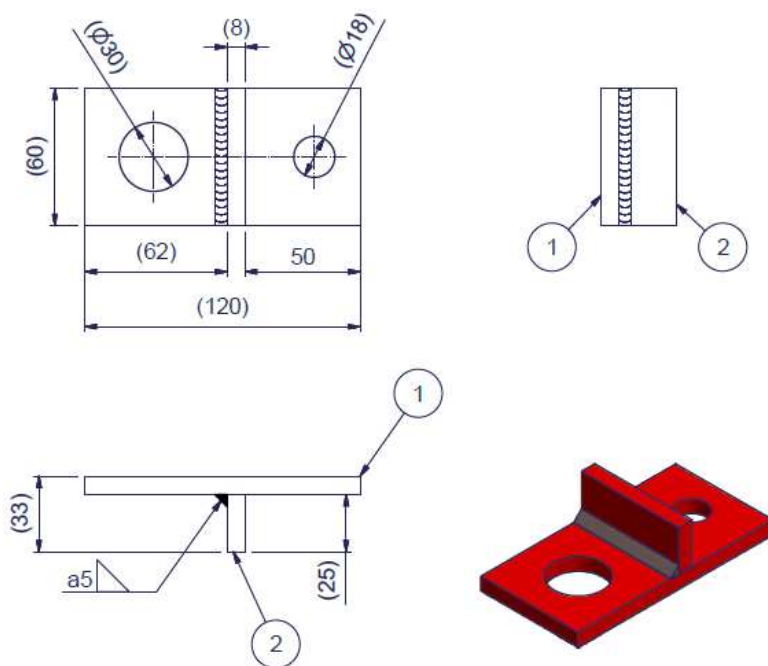
HANDLING / MANIPULACE

For right manipulation serves special removable lifting hooks mounted on the insulation plates on the left and right side of disconnectors. These lifting hooks are necessary to remove after manipulation. It is not allowed to leave them on disconnectors during service. See enclosed pictures. The right tightening momentum for the screw M16 is 150 Nm. The screws what are destined for montage of lifting hooks are marked with stickers. It is strictly prohibited to use another screws for montage of lifting hooks!

Use MINIMUM 4pcs of lifting hooks for lifting!

Pro správnou manipulaci slouží speciální odnímatelná zvedací oka montovatelná na boční izolační desky přístroje. Po manipulaci je nutné oka odmontovat, není dovoleno přístroje provozovat s nimi!! Viz. přiložené obrázky. Utahovací moment šroubů M16 je 150Nm. Šrouby určené pro montáž ok, jsou na přístroji značeny. Jiné šrouby povolovat a používat je ke zvedání je zakázáno!

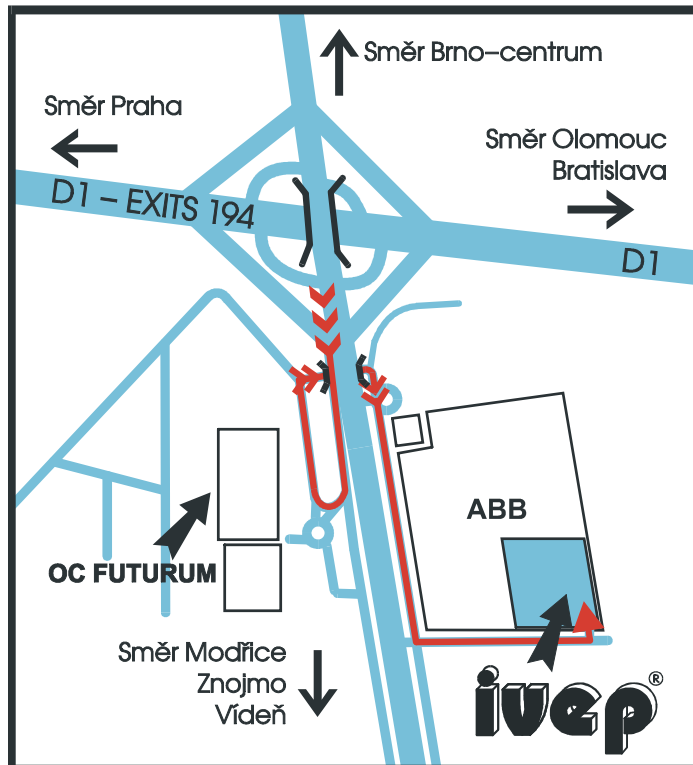
Pro zvedání používejte MINIMÁLNĚ 4ks zvedacích ok!



Lifting hook / zvedací oko



Lifting hook placing / umístění zvedacího oka



Směr = direction

Manufactured and supplied by:

IVEP, a.s.
Vídeňská 117a, 619 00 Brno, Czech Republic

Tel.: +420 547136 654 e-mail: marketing@ivep.cz
Fax: +420 547136 402 [http:// www.ivep.cz](http://www.ivep.cz)

