

# KATALOG CATALOGUE

022/03/2013

VENKOVNÍ TRAKČNÍ ODPOJOVAČE  
TRACTION OUTDOOR DISCONNECTORS

## TYP QAD 3

3 kV DC; 2000; 3000; 4000; 4500 A

ISO 9001:2009  
ISO 14001:2005

**ivep**<sup>®</sup>

POUŽITÍ	APPLICATION
---------	-------------

Přístroje jsou určeny pro montáž v napájecích bodech a ostatních místech elektrických trakčních stejnosměrných soustav s napětím 3 kV jako úsekové odpojovače a úsekové odpojovače s uzemňovačem.

The outdoor traction disconnectors are intended to be mounted in powering centres and other points of a DC 3 kV electrical traction, and to serve there as section switches and section disconnectors/earthing switches.

NORMY A PŘEDPISY	STANDARDS AND REGULATIONS
------------------	---------------------------

Odpojovače vyhovují normám ČSN EN 50152-2 a EN 62271-1 a s nimi souvisejícím normám.

The disconnectors comply with the ČSN EN 50152-2 and ČSN EN 63371-1 standards and related regulations.

PRACOVNÍ PODMÍNKY	OPERATING CONDITIONS
-------------------	----------------------

**Odpojovače jsou určeny pro provoz ve venkovním prostředí.**

**The disconnector design complies with requirements on outdoor operating environment.**

Nejvyšší teplota okolí	+ 50 °C
Nejnižší teplota okolí	- 50 °C
Relativní vlhkost vzduchu	100 %
Nadmořská výška	do 1000 m
Stupeň oblasti znečištění dle ČSN 33 0405	IV

Highest ambient temperature	+ 50 °C
Lowest ambient temperature	- 50 °C
Relative air humidity	100 %
Altitude up to	1000 m
Degree of contamination according to ČSN 33 0405	IV

POPIS	DESCRIPTION
-------	-------------

- proudovodná dráha se dvěma místy přerušení v odpojeném stavu
- nožové kontakty
- opalovací růžky, které chrání hlavní kontakty před poškozením v případě, že došlo k nouzovému zapnutí nebo vypnutí při zátěži
- přípojovací praporec opatřený drážními svorkami pro připojení až osmi lan o průřezu 120 mm<sup>2</sup>
- přípojovací praporec opatřený svorkami IVEP pro připojení čtyř lan o průřezu 180 mm<sup>2</sup> (provedení jednotlivých provedení přívodů - obr.2)
- připojení lan je možné ve dvou na sebe kolmých směrech, přičemž každá dvojice lan se přitahuje dvěma svorkami
- možnost připojení pasem nebo kabely
- části proudovodné dráhy vyrobeny z mědi a postříbřeny
- nosné izolátory plastové
- spojovací materiál a drobné součásti vyrobeny z nerezavějící oceli
- rám a další ocelové součásti žárově zinkovány

- current carrying path with two interruption points in disconnected state
- knife-type contacts
- arcing horn contacts that protect the main contacts against damage in case of emergency making or breaking of circuit under load
- connecting plate (connecting flag) with clamps to connect up to 8 leads of 120 mm<sup>2</sup> cross section
- connecting plate (connecting flag) with IVEP clamps to connect four leads of 180 mm<sup>2</sup> cross section (inlet arrangement and design - see Fig. 2)
- the connection of leads may be arranged in two perpendicular directions, with any two leads fastened by one of the two clamps
- possibility to connect busbars or cables
- parts of the current-carrying path made of silver coated copper
- supporting insulators made of plastics
- connecting parts and other small parts manufactured of stainless steel
- hot galvanized frame and other steel parts

Odpojovač typu QADZ 3 je vybaven uzemňovacím nožem, jehož pohyb je závislý na pohybu kontaktů odpojovače, ve vypnuté poloze odpojovače je uzemněna jedna strana vedení

The QADZ 3 disconnector equipped with earthing knife contact, the movement of which depends on the travel of the contacts of disconnector. In the disconnector OFF position one side of the power line is earthed.

Odpojovače s izolovaným uzemňovačem jsou určeny pro použití ve stejnosměrných trakčních zařízeních s jmenovitým napětím 3kV. Ve vypnutém stavu odpojovač QADZI 3 spojí odpojený úsek s izolovanou uzemňovací soustavou, která je izolována od nosného rámu přístroje.

Disconnectors with isolating earthing switch are designed for use in the DC traction systems with a nominal voltage of 3 kV.

In the switch-off state, the disconnector QADZI 3 will connect a disconnected section with isolating grounding system, which is isolated from the supporting frame of a device.

**BALENÍ, DOPRAVA, SKLADOVÁNÍ****PACKING, TRANSPORT, STORAGE**

Venkovní trakční odpojovače se dodávají jako jednotlivé přístroje, upevněné na dřevěných paletách. Přístroj nesmí být při dopravě namáhán nadměrnými otřesy.

Outdoor horn disconnectors for electric traction are supplied as separate devices, attached to wooden pallets. The system is not to be exposed to excessive vibrations during transport.

Všechny použité obalové materiály jsou plně recyklovatelné.

All used packing materials are fully recyclable.

**MONTÁŽ A UVEDENÍ DO PROVOZU****INSTALLATION AND COMMISSIONING**

Pečlivá a profesionální instalace spínacího přístroje je jedním ze základních předpokladů bezporuchového provozu. Pokyny pro montáž, obsluhu a údržbu jsou uvedeny v samostatné průvodní dokumentaci, která se dodává s přístrojem.

One of the prerequisites for a reliable and defect-free operation of a switching device is the installation which is to be carried out with care and in a professional manner. The assembly, servicing and operating instructions are shown in the accompanying documents being an integral part of the delivery.

**HLAVNÍ TECHNICKÉ ÚDAJE  
SPECIFICATION**

		QAD 3				QADZ 3; QADZI 3			
Jmenovité stejnosměrné napětí (ČSN 34 1500) Rated DC voltage (to ČSN 34 1500)	kV	3							
Zkušební výdržné napětí při atmosférickém impulsu Lightning impulse test voltage	kV	80							
Zkušební krátkodobé výdržné napětí střídavé 50 Hz, 1 min (za sucha i deště) Short-time withstand AC voltage, 50 Hz, 1 minute, (in both dry and wet conditions)	kV	30							
Jmenovitý proud Rated current	A	2000	3000	4000	4500	2000	3000	4000	4500
Jmenovitý vypínaný proud při převážně činné zátěži se zanedbatelnou indukčností a kapacitou (pro QADZ 3.2500.11 a QADZI) Rated breaking current with predominantly active load and with negligibly small inductance and capacity (for QADZ 3.2500.11 and QADZI).	A					100	100	100	100
Jmenovitý krátkodobý proud 1s Rated short-time current 1s	kA	20; 31,5							
Zdvih ovládací páky - Stroke of the operating handle	mm	140							

Izolační hladina splňuje požadavky ČSN 34 1500 tab. 3. Montážní poloha vodorovná.

The disconnector insulation level meets the requirements of the ČSN 34 1500 standard, Table No. 3. The apparatus is to be mounted in horizontal position.

**KÓD ÚDAJŮ PRO OBJEDNÁVKU – základní provedení**  
**TYPE DESIGNATION CODING – basic design**

Základní provedení Basic design						QAD
Jmenovité napětí Rated voltage	3,6 kV					3
Jmenovitý proud Rated current	2000 A 3000 A 4000 A 4500 A					2000 3000 4000 4500
Jmenovitý výdržný krátkodobý proud - 1s Rated short-time withstand current of 1 sec. Durativ						20/1 31/1
Provedení: strana levá „L“ Design: side left „L“						
Odpojovač osazen přívody bez svorek a příložek Disconnecter inputs without clamps and splice bars						L
Odpojovač osazen přívody s příložkami a drážními svorkami Disconnecter inputs with splice bars and clamps						LA
Odpojovač osazen přívody se svorkami IVEP Disconnecter equipped with IVEP "railway" clamps						LB
Provedení: strana pravá „R“ Design: side right „R“						
Odpojovač osazen přívody bez svorek a příložek Disconnecter inputs without clamps and splice bars						R
Odpojovač osazen přívody s příložkami a drážními svorkami Disconnecter inputs with splice bars and clamps						RA
Odpojovač osazen přívody se svorkami IVEP Disconnecter equipped with IVEP "railway" clamps						RB

Příklad označení údajů pro objednávku:  
 Example of coding when placing and order:  
 QAD 3.3000.20/1.LA.RA

**KÓD ÚDAJŮ PRO OBJEDNÁVKU – odpojovač s uzemňovačem**  
**TYPE DESIGNATION CODING – disconnecter with earthing switch**

Základní provedení Basic design		QADZ					
Jmenovité napětí Rated voltage	3,6 kV	3					
Jmenovitý proud Rated current	2000 A 3000 A 4000 A 4500 A	2000 3000 4000 4500					
Jmenovitý výdržný krátkodobý proud - 1s Rated short-time withstand current of 1 sec. Durativ		20/1 31/1					
Provedení: strana levá „L“ Design: side left „L“							
Odpojovač osazen přívody bez svorek a příložek Disconnecter inputs without clamps and splice bars		L					
Odpojovač osazen přívody s příložkami a drážními svorkami Disconnecter inputs with splice bars and clamps		LA					
Odpojovač osazen přívody se svorkami IVEP Disconnecter equipped with IVEP "railway" clamps		LB					
Provedení: strana pravá „R“ Design: side right „R“							
Odpojovač osazen přívody bez svorek a příložek Disconnecter inputs without clamps and splice bars		R					
Odpojovač osazen přívody s příložkami a drážními svorkami Disconnecter inputs with splice bars and clamps		RA					
Odpojovač osazen přívody se svorkami IVEP Disconnecter equipped with IVEP "railway" clamps		RB					
Umístění uzemňovače Location of earthing switch	vlevo (left) vpravo (right)	L R					

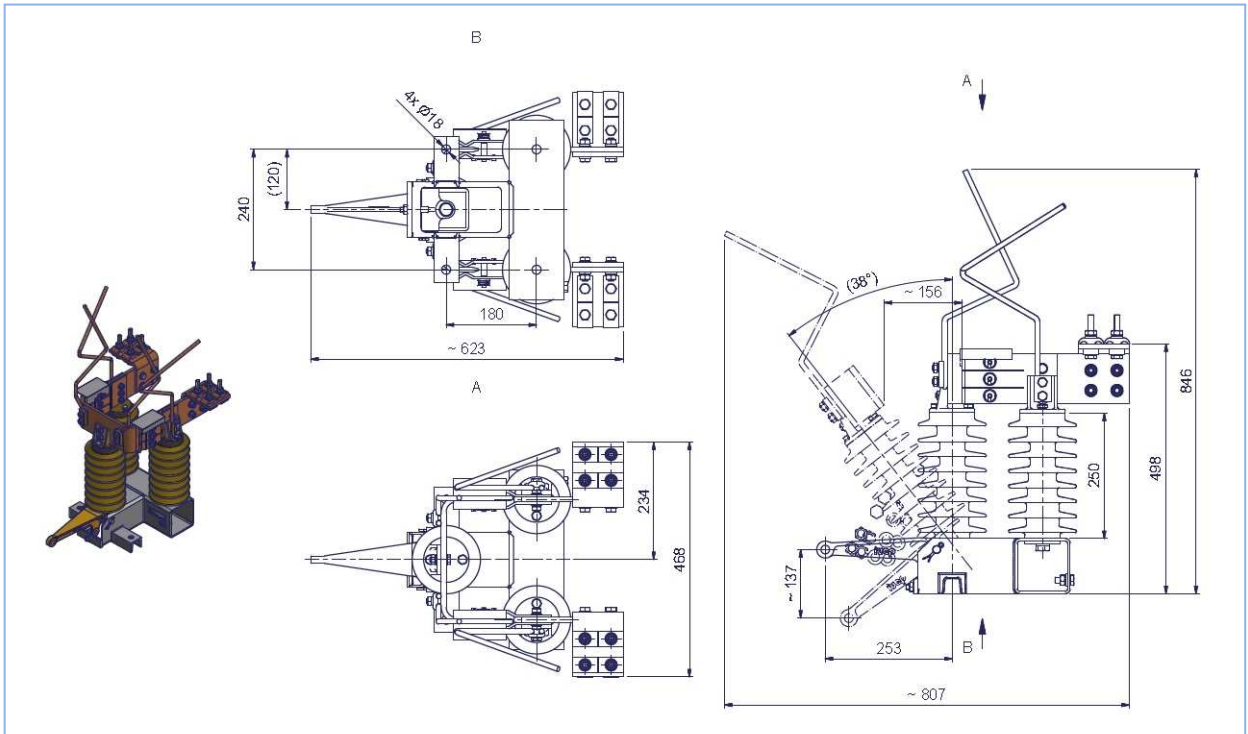
Příklad označení údajů pro objednávku:  
 Example of coding when placing and order:  
 QADZ 3.3000.20/1.LA.RA.L

**KÓD ÚDAJŮ PRO OBJEDNÁVKU – odpojovač s izolovaným uzemňovačem**  
**TYPE DESIGNATION CODING – disconnecter with insulated earthing switch**

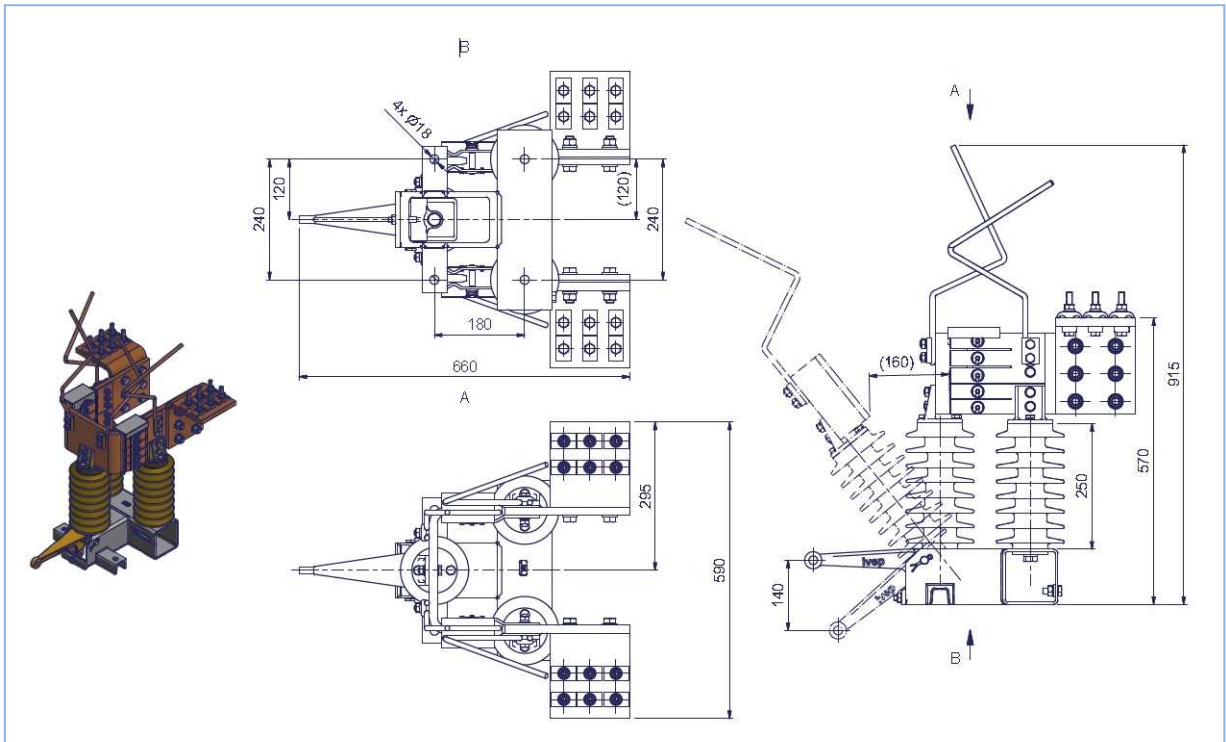
Základní provedení Basic design		QADZI						
Jmenovité napětí Rated voltage	3,6 kV	3						
Jmenovitý proud Rated current	2000 A 3000 A 4000 A 4500 A	2000 3000 4000 4500						
Jmenovitý výdržný krátkodobý proud - 1s Rated short-time withstand current of 1 sec. Durativ		20/1 31/1						
Provedení: strana levá „L“ Design: side left „L“								
Odpojovač osazen přívody bez svorek a příložek Disconnecter inputs without clamps and splice bars		L						
Odpojovač osazen přívody s příložkami a drážními svorkami Disconnecter inputs with splice bars and clamps		LA						
Odpojovač osazen přívody se svorkami IVEP Disconnecter equipped with IVEP "railway" clamps		LB						
Provedení: strana pravá „R“ Design: side right „R“								
Odpojovač osazen přívody bez svorek a příložek Disconnecter inputs without clamps and splice bars		R						
Odpojovač osazen přívody s příložkami a drážními svorkami Disconnecter inputs with splice bars and clamps		RA						
Odpojovač osazen přívody se svorkami IVEP Disconnecter equipped with IVEP "railway" clamps		RB						
Umístění uzemňovače Location of earthing switch	vlevo (left) vpravo (right)	L R						

Příklad označení údajů pro objednávku:  
 Example of coding when placing and order:  
 QADZI 3.3000.20/1.LA.RA.L

**ODPOJOVAČ TYP QAD 3 3000.20/1.LA.RA  
DISCONNECTOR TYPE QAD 3 3000.20/1.LA.RA**

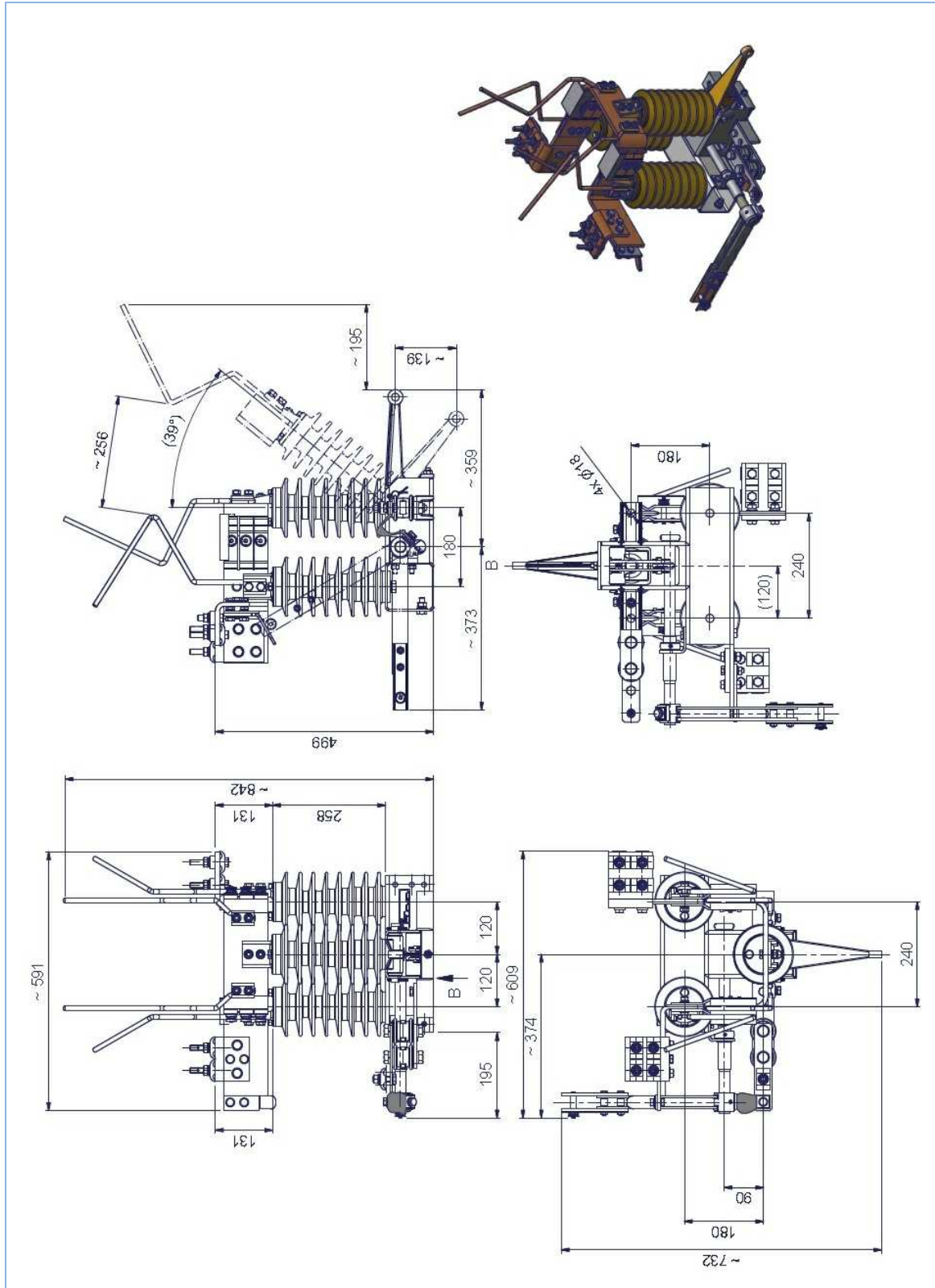


**ODPOJOVAČ TYP QAD 3 4500.20/1.LA.RA; JMENOVITÝ PROUD 4500 A  
DISCONNECTOR TYPE QAD 3 4500.20/1.LA.RA; RATED CURRENT 4500 A**



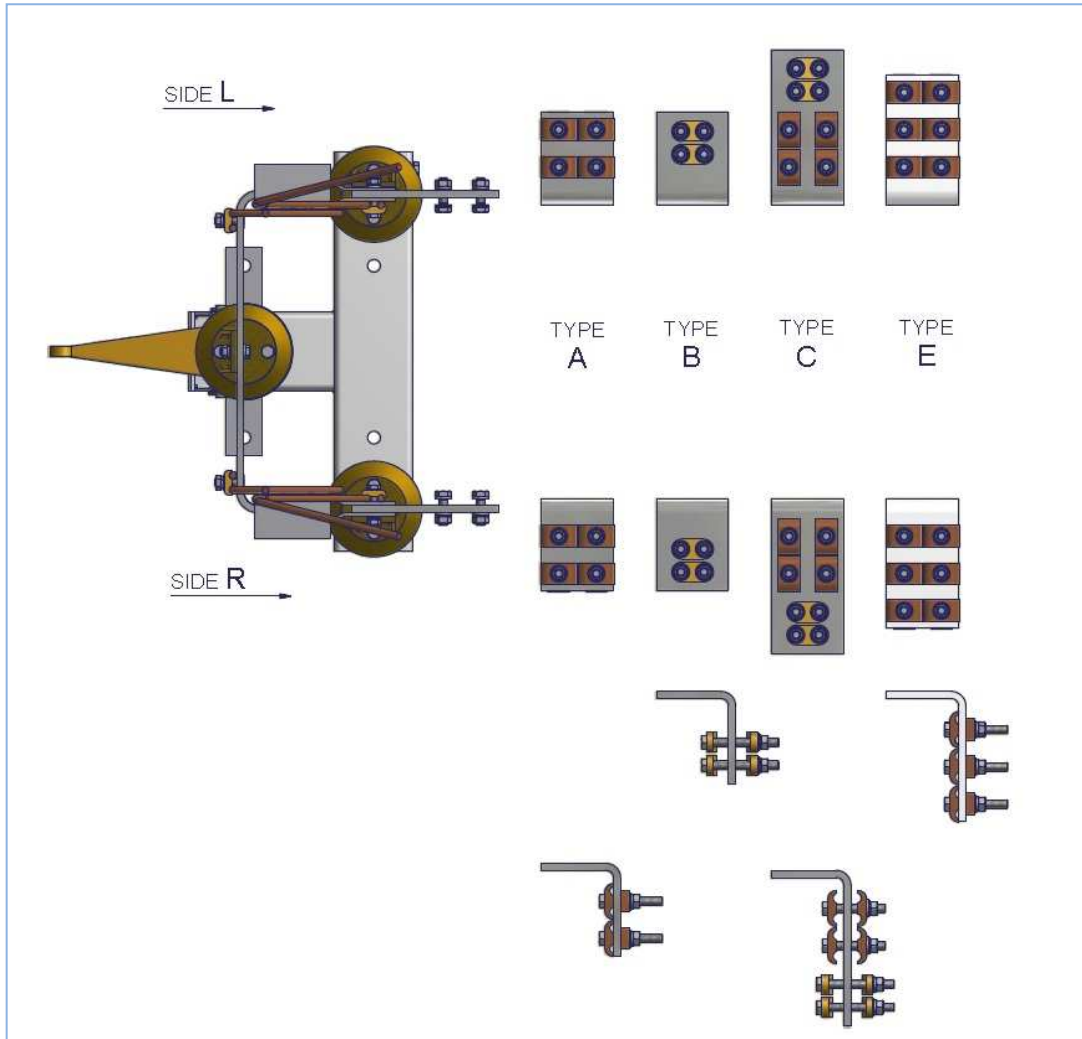


**ODPOJOVAČ S UZEMŇOVAČEM TYP QADZ 3 3000...L**  
**DISCONNECTOR WITH EARTHING SWITCH TYPE QADZ 3 3000...L**



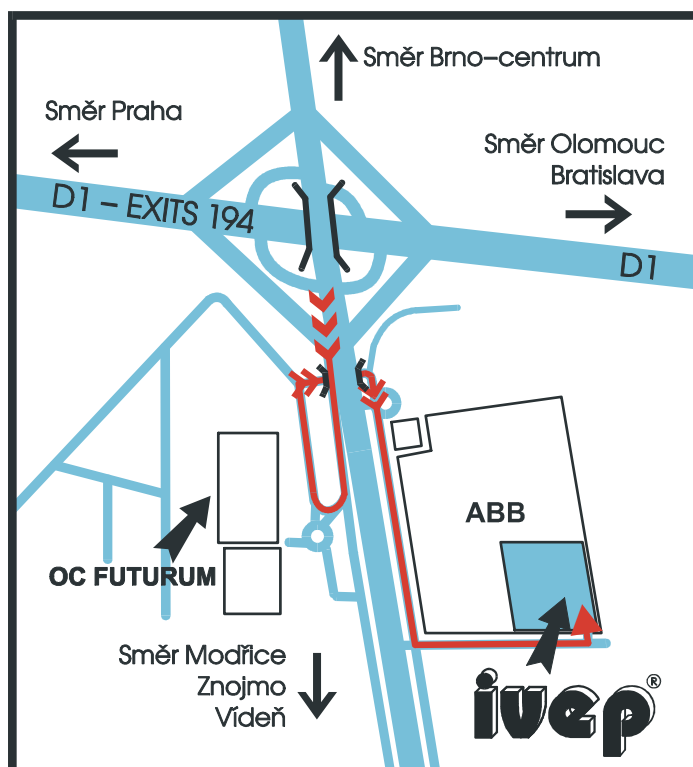


**PŘIPOJOVACÍ PRAPORCE – MOŽNÁ PŘIHOVĚZENÍ**  
**CONNECTING FLAGS – OPTIONS**



*V důsledku nepřetržitého procesu dalšího vývoje mohou být míry, hmotnostní údaje, vyobrazení a popisy v tomto prospektu upravovány. V zájmu uspokojování potřeb zákazníků si výrobce vyhrazuje právo změn.*

*Due to continuous development of the products some dimensions, weights, drawings and descriptions may differ from that shown in this data sheet. In order to satisfy the ever increasing needs of the customers the manufacturer reserves the right to provide modifications to the product described, without previous notice.*



Vyrábí a dodává:  
Manufactured and supplied by:

**IVEP, a.s.**  
Vídeňská 117a, 619 00 Brno, Czech Republic

Tel.: +420 547136 654 e-mail: [marketing@ivep.cz](mailto:marketing@ivep.cz)  
Fax: +420 547136 402 [http:// www.ivep.cz](http://www.ivep.cz)

